



IGNACIO
GÓMEZ **IHM**

Ficha Técnica

1.1/2A-2MW

Referencia: 63897B00A2



Información Técnica

Conexión Succión	1.1/2 Pulg. NPT
Conexión Descarga	1.1/2 Pulg. NPT
Altura (ADT) Max	42 m
Caudal Max	64 GPM
Caudal Medio	50 GPM
Altura Media	27 m
Motor	Monofásica
Potencia	2 HP
Voltaje	115/230
Velocidad	3500 RPM
Peso	26.5 Kg
Dimensiones	0.45/0.24/0.27 Mts



Características

- ⊗ Rotor cerrado en acero inoxidable mas eficiente y durable.
- ⊗ Carcasa roscada ubicable en 4 posiciones
- ⊗ Obturación por sello mecánico
- ⊗ Motor “capacitor start”, tipo americano, de alto par de arranque.
- ⊗ Para trabajo continuo



Especificaciones

- ⊗ Electrobomba construida en hierro gris cl.30.
- ⊗ Conexión de succión y descarga de 1.1/2" Npt.
- ⊗ Rotor tipo cerrado en acero inoxidable aisi 304, con paso de sólidos de 3 mm
- ⊗ Obturación por sello mecánico carbón – cerámica de 5/8 tipo resorte corto.
- ⊗ Motor monofásico odp de 2 hp - 110/220 voltios – 3500 rpm.



Aplicaciones

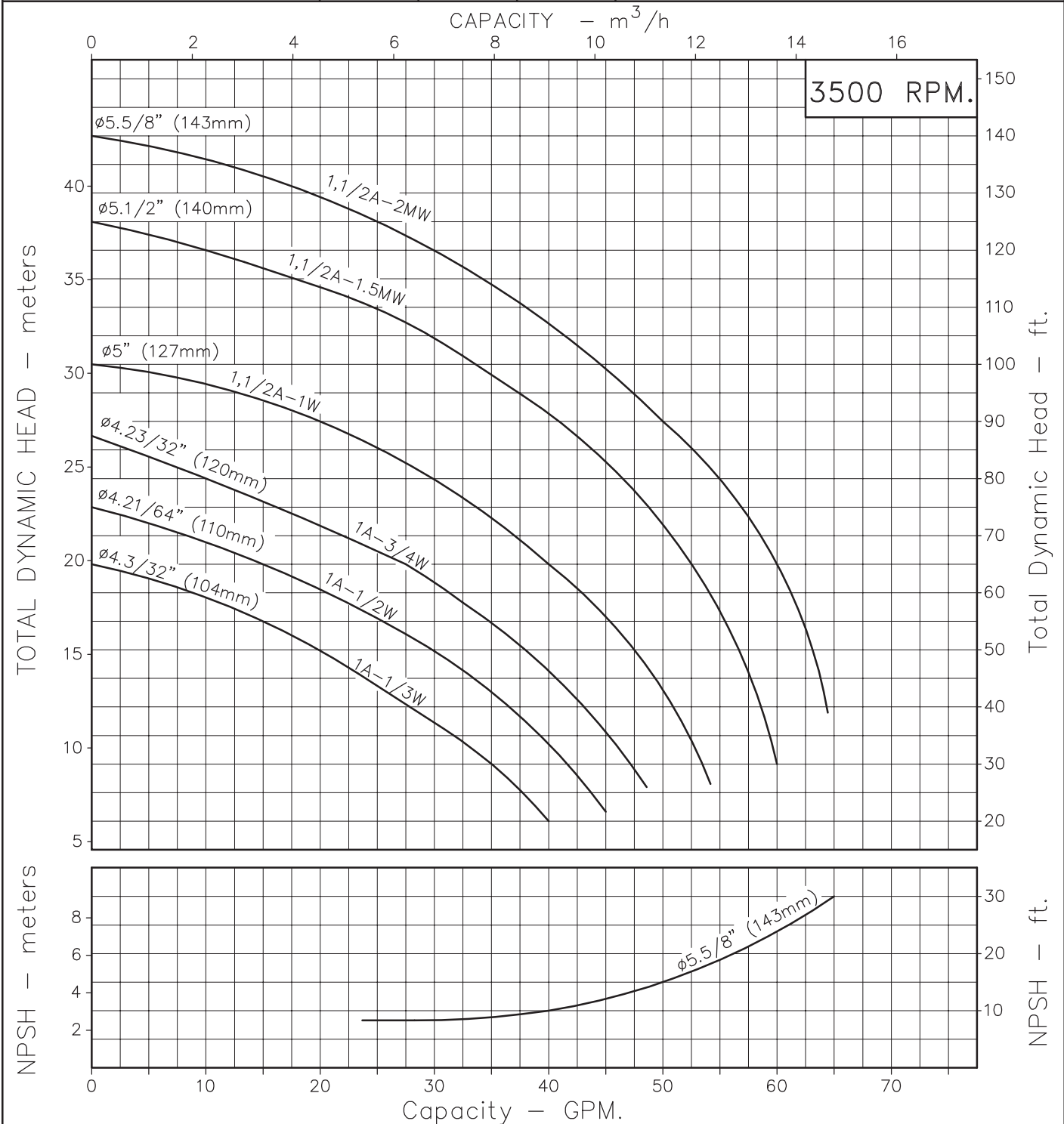
- ⊗ Elevación de agua tanque bajo - tanque alto
- ⊗ Transferencia de líquidos
- ⊗ Sistemas de recirculación de agua
- ⊗ Enfriamiento de moldes en pequeñas industrias
- ⊗ Riego tipo jardín
- ⊗ Fuentes de agua

GENERAL PURPOSE CENTRIFUGAL PUMPS "CARACOL SUPER SERIES" CLOSE COUPLED-ELECTRICAL



Type: Mechanical Seal
 ∅ Impeller: Variable
 ∅ Max. Spheres: 3mm.
 Motor: Single phase
 1/3 to 2 HP.

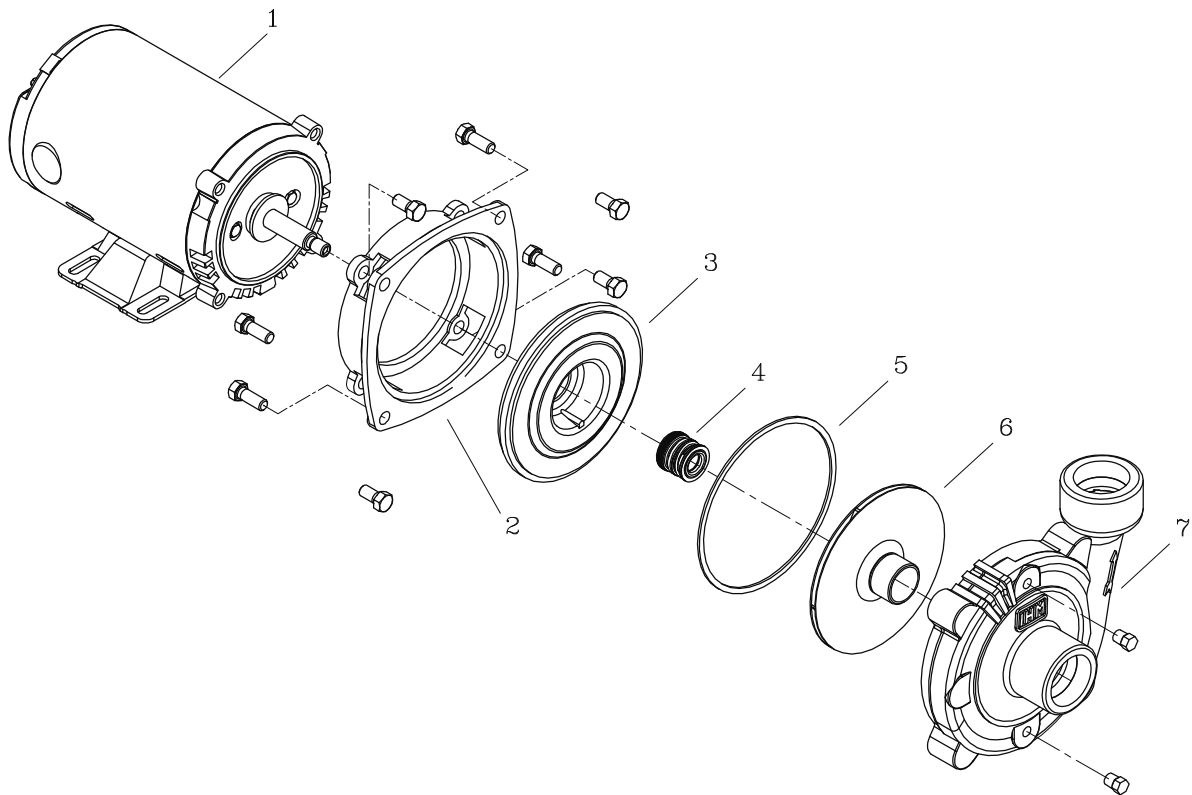
MODELS:		
1A-1/3W ; 1A-1/2W ; 1A-3/4W		
1,1/2A-1W ; 1,1/2A-1.5MW ; 1,1/2A-2MW		
CONNECTIONS:		
Model	Suction	Discharge
1A	1,1/4"NPT	1"NPT
1,1/2A	1,1/2"NPT	1,1/2"NPT



Code: 076580CU
 Revision: R0
 Date: JUN-20-07
 Replaces:

NOTES: 1. Water density @ 4°C : 1gr/cm.³
 2. Performance @ sea level.

Max Capacity.	gpm
Max Head.	ft
Max Efficiency.	%



LISTA DE REPUESTOS			CANTIDAD							
ITEM No.	DESCRIPCION	CODIGO	1A-1/3M	1A-1/2M	1A-3/4M	1.1/2A-1M	1.1/2A-1.5M	1.1/2A-1.5T	1.1/2A-2M	1.1/2A-2T
*1	MOTOR ELECTRICO M 3500 56J WJET	SEGUN POTENCIA	1	1	1	1	1	-	1	-
*1	MOTOR ELECTRICO T 3500 56J WJET	SEGUN POTENCIA	-	-	-	-	-	1	-	1
2	ADAPTADOR 56Y/56J	8802300024	1	1	1	1	1	1	1	1
3	PLATO SELLO 1.1/2A-2.0	8804900021	1	1	1	1	1	1	1	1
4	EMPAQUE CARC. P/SELLO CARAC. SUP.	8811000051	1	1	1	1	1	1	1	1
5	SELLO MECANICO ø5/8" TIPO 6	7100600051	1	1	1	1	1	1	1	1
6	ROTOR 1A-1/3 104 mm.7/16 IN.NF.	8905905023	1	-	-	-	-	-	-	-
6	ROTOR 1A-1/2 110 mm 7/16 IN.NF.	8905904023	-	1	-	-	-	-	-	-
6	ROTOR 1A-3/4 120 mm 7/16 IN.NF.	8905903023	-	-	1	-	-	-	-	-
6	ROTOR 1.1/2A-1.0 SS 127 mm.	1200402025	-	-	-	1	-	-	-	-
6	ROTOR 1.1/2A-1.5 SS 140 mm.	1200401025	-	-	-	-	1	1	-	-
6	ROTOR 1.1/2A-2.0 SS 143 mm.	1200400025	-	-	-	-	-	-	1	1
7	CARCASA 1A	8808900021	1	1	1	-	-	-	-	-
7	CARCASA 1.1/2A	8823800021	-	-	-	1	1	1	1	1

* Para servicio o reparacion del motor, tenga en cuenta el modelo y características contenidas en la placa del mismo.
 - Tornilleria estandar se ilustra unicamente.