



IGNACIO  
GÓMEZ **IHM**

# Ficha Técnica

## 15H-2MW

Referencia: 63898A00A2



### Información Técnica

Conexión Succión	1.1/2 Pulg. NPT
Conexión Descarga	1.1/2 Pulg. NPT
Altura (ADT) Max	49 m
Caudal Max	55 GPM
Caudal Medio	40 GPM
Altura Media	29 m
Motor	Monofásico
Potencia	2 HP
Voltaje	115/230 V
Velocidad	3500 RPM
Peso	26.5 Kg
Dimensiones	0.45/0.24/0.27 Mts



### Características

- ⊗ Rotor cerrado en acero inoxidable mas eficiente.
- ⊗ Carcasa roscada ubicable en 4 posiciones
- ⊗ Obturación por sello mecánico
- ⊗ Diseño back pull out; facilita el mantenimiento
- ⊗ Motor monofásico “capacitor start”, tipo americano, de alto par de arranque.
- ⊗ Para trabajo continuo



### Especificaciones

- ⊗ Electrobomba construida en hierro gris cl.30.
- ⊗ Conexión de succión y descarga de 1.1/2" Npt.
- ⊗ Rotor tipo cerrado en acero inoxidable aisi 304, con paso de sólidos de 2 mm
- ⊗ Obturación por sello mecánico carbón – cerámica de 5/8 tipo resorte corto.
- ⊗ Motor monofásico odp de 2 hp - 110/220 voltios – 3500 rpm.



### Aplicaciones

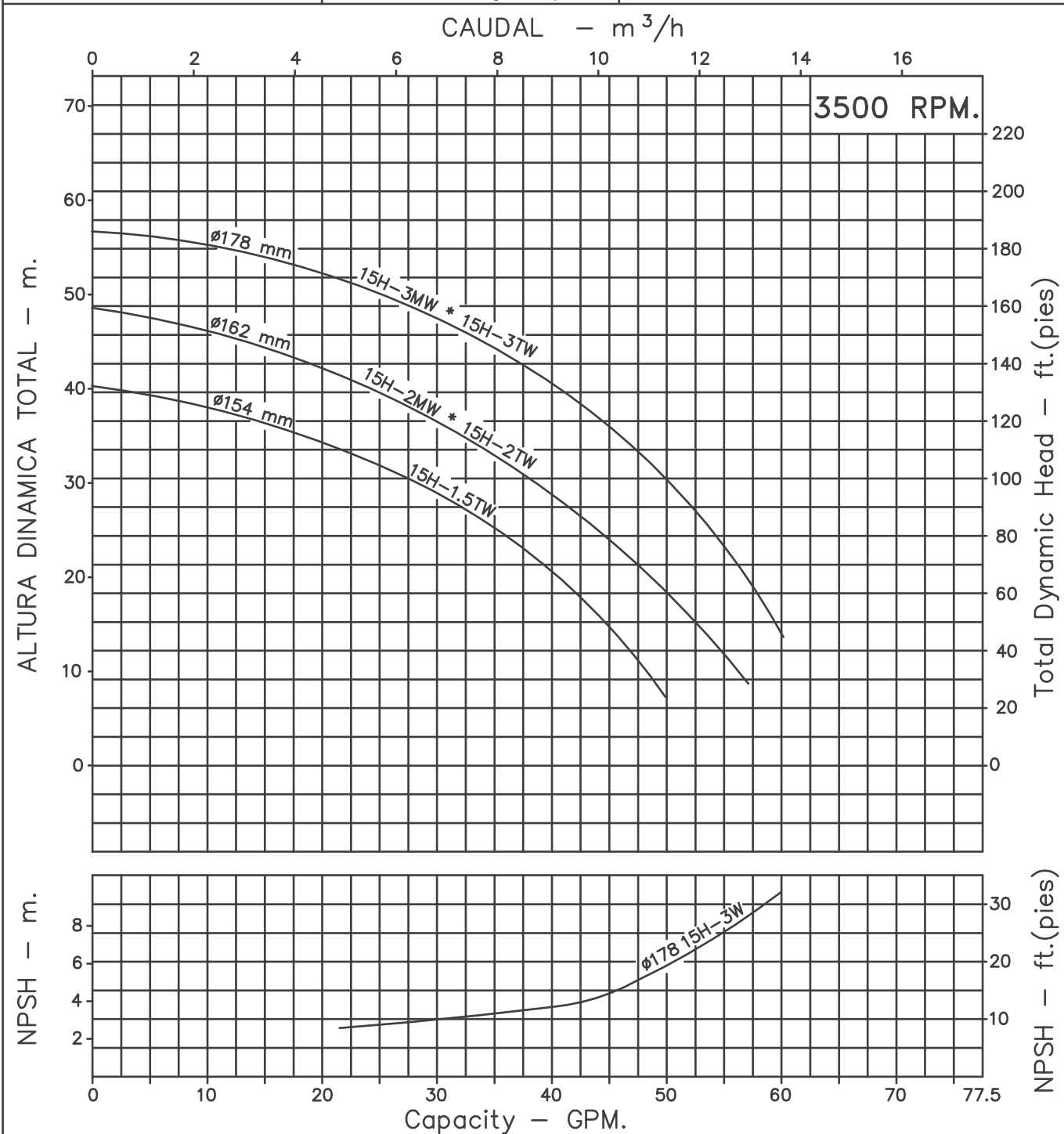
- ⊗ Elevación de agua en edificios, tanque bajo - tanque alto
- ⊗ Equipos de presurización de redes
- ⊗ Transferencia de líquidos
- ⊗ Sistemas de enfriamiento y recirculación de agua
- ⊗ Limpieza y lavado a presión
- ⊗ Riego por aspersión o goteo.
- ⊗ Fuentes de agua

# MOTOBOMBAS CENTRIFUGAS USO GENERAL "LINEA HY-FLO" MONOBLOCK ELECTRICAS



Version: Sello Mecanico.  
 ø Rotor: Variable  
 ø Max. Particulas: 2mm.  
 Motor: Monof. 2 y 3 HP.  
 Trif. 1.5, 2 y 3 HP.

MODELOS:  
 15H-1.5TW  
 15H-2MW ; 15H-2TW  
 15H-3MW ; 15H-3TW  
 CONEXION: Roscada NPT  
 Succion: 1,1/2"  
 Descarga: 1,1/2"

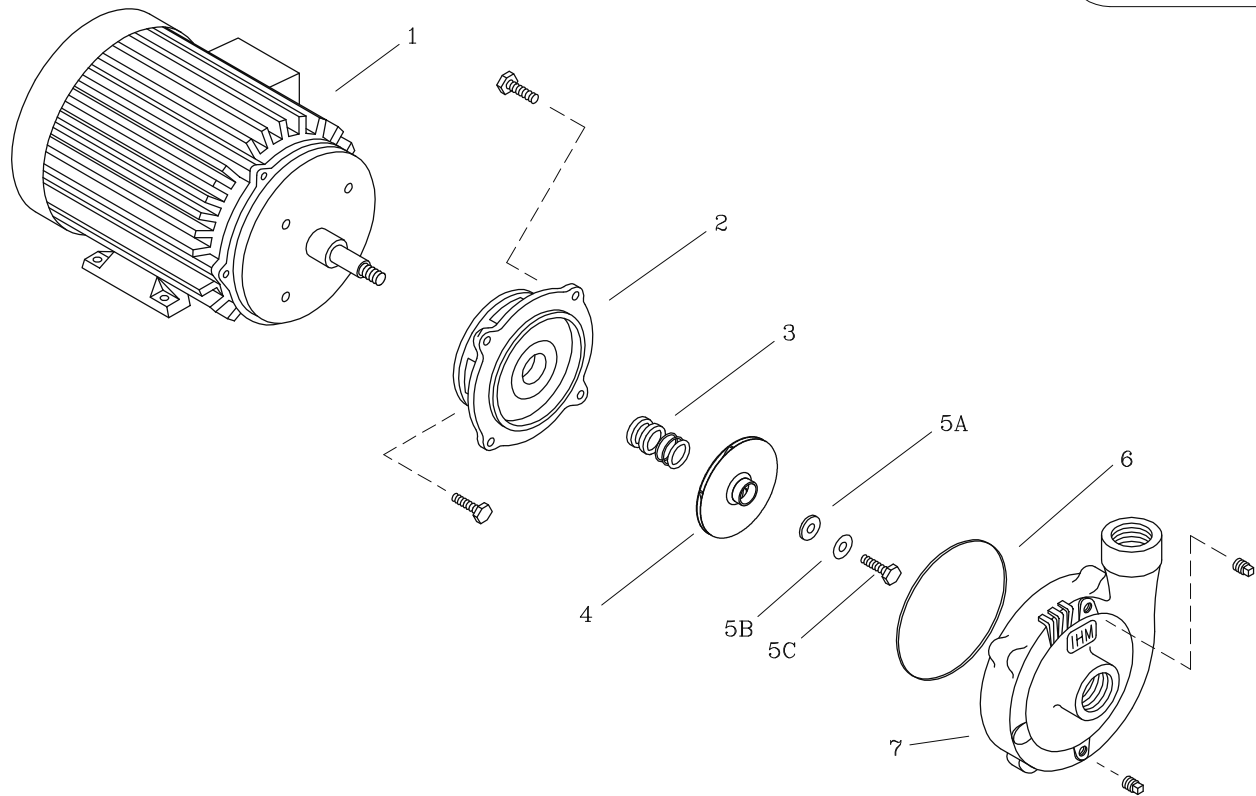


Codigo: 950210CU-1  
 Revision: R1  
 Fecha: MAR-31-98  
 Reemp: 950210CU

NOTAS: 1. Densidad del agua a 4 °C : 1 gr/cm<sup>3</sup>  
 2. Curvas desarrolladas a Nivel del Mar

Caudal Max.	gpm
Altura Max.	ft
Eficiencia Max.	%

**15H-1.5 RSS**  
**15H-2 RSS**  
**15H-3 RSS**



BOMBAS ESPECIALES

LISTA DE REPUESTOS			CANTIDAD										
ITEM No.	DESCRIPCION	CODIGO	15H-1.5TW	15H-2MW	15H-2TW	15H-3MW	15H-3TW	15H-1.5TW	15H-2MW	15H-2TW	15H-2TW	15H-3TW	15H-3TW
			BR-SV	SV	SV	SV-SC	SV	SV-SC	SV	SV-SC			
* 1	MOTOR ELECTRICO 3500 RPM	SEGUN POTENCIA	1	1	1	1	1	1	1	1	1	1	1
2	PLATO SELLO ED1.	9202700021	1	1	1	1	1	-	1	1	1	1	1
2	PLATO SELLO ED1-BRONCE	9202700022	-	-	-	-	-	1	-	-	-	-	-
3	SELLO MECANICO Ø5/8" TIPO 6	7100600051	1	1	1	1	1	-	-	-	-	-	-
3	SELLO MECANICO Ø5/8" TIPO 6 VITON	8673300051	-	-	-	-	-	1	1	1	-	1	-
3	SELLO MECANICO Ø5/8" TIPO 6 VITON SIC.	5865200051	-	-	-	-	-	-	-	-	1	-	1
4	ROTOR 15H-1.5TW SS 154mm	1200302025	1	-	-	-	-	1	-	-	-	-	-
4	ROTOR 15H-2TW SS 162mm	1200301025	-	1	1	-	-	-	1	1	1	-	-
4	ROTOR 15H-3TW SS 178mm	1200300025	-	-	-	1	1	-	-	-	-	1	1
5A	ARANDELA PLANA 1/4" CALIBRE 14	7013000056	1	-	1	-	1	-	-	1	1	-	-
5A	ARANDELA PLANA 1/4" AC. INOX	9700600056	-	-	-	-	-	1	-	-	-	1	1
5B	ARANDELA DE PRESION 3/8"	7014200056	4	4	4	4	4	4	4	4	4	4	4
5C	TORNILLO NF 1/4"x 1/2"	0306400056	1	-	1	-	1	-	-	1	1	-	-
5C	TORNILLO NF 1/4"x 1/2" A. INOX.	7367000056	-	-	-	-	-	1	-	-	-	1	1
6	EMPAQUE CARCASA P/SELLO 15D.	9207500051	1	1	1	1	1	-	1	1	-	-	-
6	EMPAQUE CARCASA P/SELLO 15D VITON.	92075A0051	-	-	-	-	-	1	-	-	1	1	1
7	CARCASA 15D.	9202300021	1	1	1	1	1	-	1	1	1	1	1
7	CARCASA 15D BRONCE	9202300022	-	-	-	-	-	1	-	-	-	-	-

\* Para servicio o reparacion del motor, tenga en cuenta el modelo y características contenidas en la placa del mismo.  
 - Tornillería estandar se ilustra unicamente.