



IGNACIO
GÓMEZ **IHM**

Ficha Técnica

ABA-2MW

Referencia: 63899000A2



Información Técnica

| | |
|-------------------|--------------------|
| Conexión Succión | 2 Pulg. NPT |
| Conexión Descarga | 2 Pulg. NPT |
| Altura (ADT) Max | 28 m |
| Caudal Max | 120 GPM |
| Caudal Medio | 100 GPM |
| Altura Media | 13 m |
| Motor | Monofásico |
| Potencia | 2 HP |
| Voltaje | 115/230 V |
| Velocidad | 3500 RPM |
| Peso | 18.5 Kg |
| Dimensiones | 0.45/0.24/0.27 Mts |



Características

- ⊗ Resistente al ataque del cloro presente en piscinas.
- ⊗ Según el accesorio colocado en la succión, utilizable en bañeras, spas o piscinas.
- ⊗ Rotor cerrado para alta eficiencia.
- ⊗ Obturación por sello mecánico con eje protegido por casquillo
- ⊗ Bomba con doble conexión en succión y descarga.
- ⊗ Apta para movilizar múltiples líquidos.
- ⊗ Motor "capacitor start", tipo americano, de alto par de arranque y doble voltaje.
- ⊗ Para trabajo continuo



Especificaciones

- ⊗ Electrobomba básica construida en plástico de ingeniería noryl gfn-2
- ⊗ Conexión de succión y descarga de 1.1/2" tubería lisa o 2" Npt externa.
- ⊗ Rotor tipo cerrado en noryl gfn-2, con paso de sólidos de 10 mm
- ⊗ Obturación por sello mecánico carbón – cerámica de 3/4 tipo resorte corto.
- ⊗ Motor monofásico odp de 2 hp - 110/220 voltios – 3500 rpm.
- ⊗ Agregando la brida codo (8809700023) se establece el modelo para hidromasaje
- ⊗ Agregando la brida recta (8809600023) se establece el modelo para spas
- ⊗ Agregando la trampa (8843000046) se establece el modelo para piscina.
- ⊗ Tornillería de unión de componentes en acero inoxidable



Aplicaciones

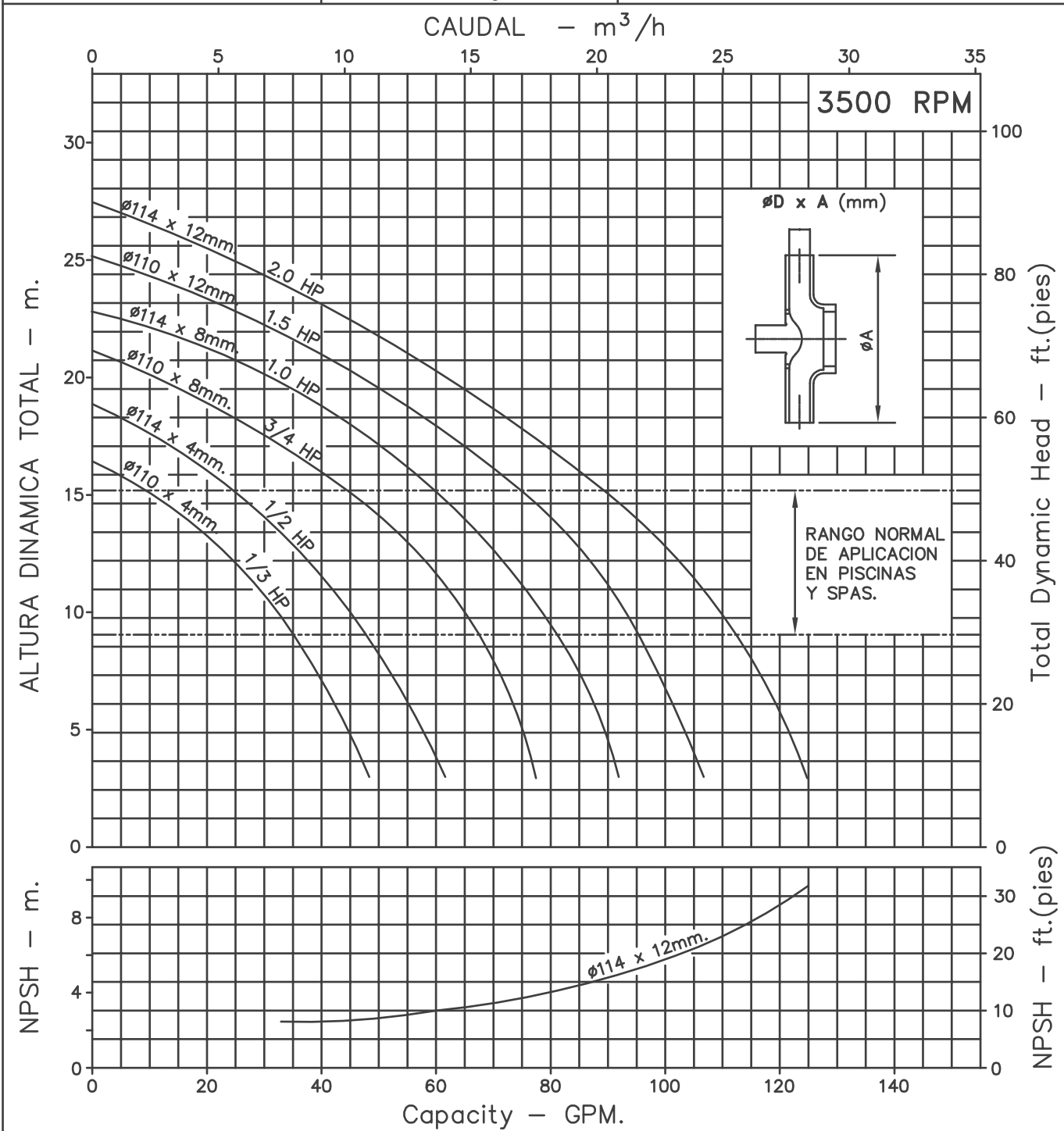
- ⊗ Recirculación de agua en tinas, spas o piscinas domesticas.
- ⊗ Recirculación de agua caliente.
- ⊗ Transferencia de líquidos en industria.
- ⊗ Llenado y vaciado de piscinas o estanques
- ⊗ Elevación de agua tanque bajo - tanque alto
- ⊗ Enfriamiento de moldes en pequeñas industrias
- ⊗ Riego tipo jardín
- ⊗ Fuentes de agua

MOTOBOMBAS CENTRIFUGAS USO GENERAL "AQUARIUM" MONOBLOCK ELECTRICAS



Version: Sello Mecanico.
 Ø Rotor: Variable
 Ø Max. Particulas: 3 a 10mm.
 Motor: Monofasico
 1/3 a 2 HP.

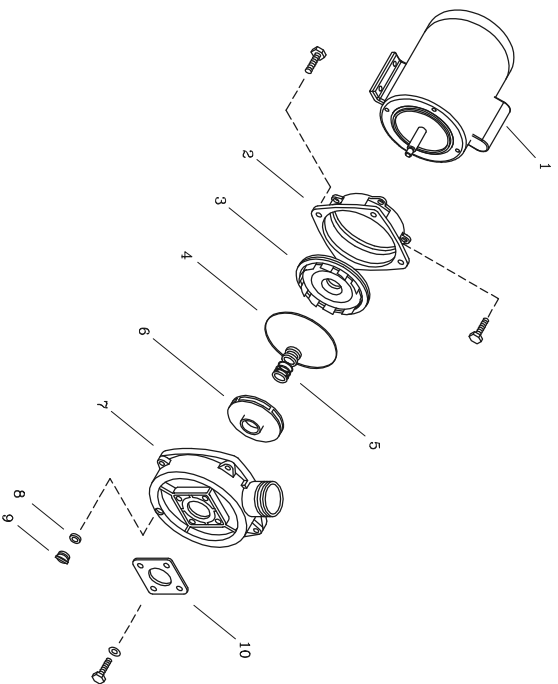
MODELOS: ACA
 ABA ARA
 ATA
 CONEXION: Roscada NPT
 Succion: 2"
 Descarga: 2"



Codigo: 940250CU
 Revision: R2
 Fecha: JUN-30-15
 Reemp: 930050CU

NOTAS: 1. Densidad del agua a 4 °C : 1 gr/cm³
 2. Curvas desarrolladas a Nivel del Mar
 3. Motores monofasicos tipo "Jet" pump motors" con S.F. incluido.

| | |
|-----------------|-----|
| Caudal Max. | gpm |
| Altura Max. | ft |
| Eficiencia Max. | % |



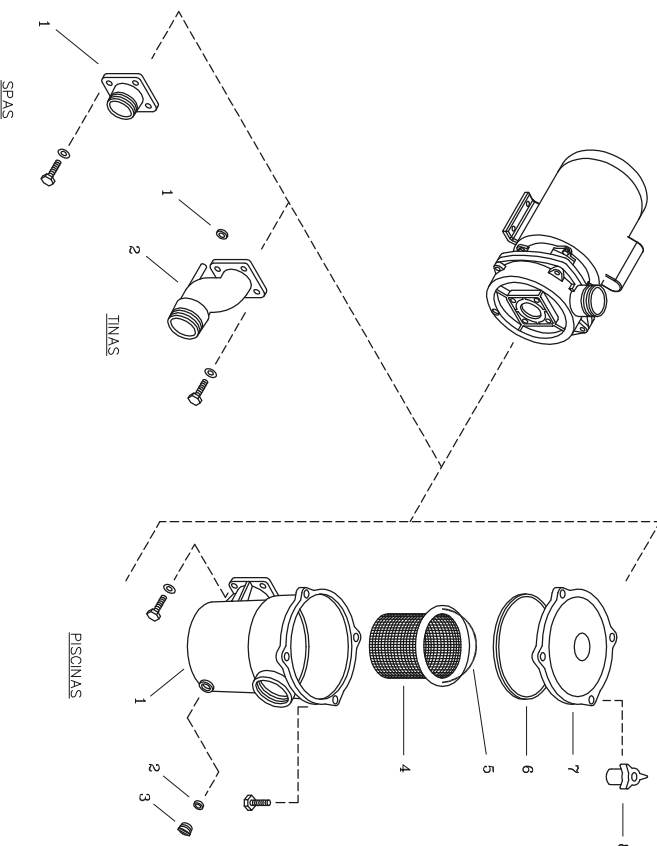
CONSULTAR ACCESORIOS PARA:
 1- VERSION PISCINAS (Trompo)
 2- VERSION TINAS (Brida codo)
 3- VERSION SPAS (Brida recto)

LISTA DE REPUESTOS

| ITEM No. | DESCRIPCION | CODIGO | CANTIDAD | | | |
|----------|------------------------------|------------------------|----------|----------|----------|--------|
| | | | ABA-1/3W | ABA-1/2W | ABA-3/4W | ABA-1W |
| *1 | MOTOR ELECTRICO 3500 56J | SEGUN MARCA Y POTENCIA | 1 | 1 | 1 | 1 |
| 2 | ADAPTADOR 56J/56J | 8809200023 | 1 | 1 | 1 | 1 |
| 3 | PLATO SELLO DIFUSOR AQUARIUM | 8840000023 | 1 | 1 | 1 | 1 |
| 4 | EMPAQUE CARGASA P/SELLO AT. | 8819500051 | 1 | 1 | 1 | 1 |
| 5 | SELLO MECANICO ø3/4" TIPO 6 | 7008300051 | 1 | 1 | 1 | 1 |
| 6 | ROTOR ATA-1/3 110x4 mm. | 8828700023 | 1 | 1 | 1 | 1 |
| 7 | ROTOR ATA-1/2 114x4 mm. | 8828600023 | 1 | 1 | 1 | 1 |
| 7 | ROTOR ATA-3/4 110x8 mm. | 8828500023 | 1 | 1 | 1 | 1 |
| 7 | ROTOR ATA-1.0 114x8 mm. | 8828400023 | 1 | 1 | 1 | 1 |
| 7 | ROTOR ATA-1.5 110x12 mm. | 8828300023 | 1 | 1 | 1 | 1 |
| 7 | ROTOR ATA-2.0 114x12 mm. | 8828200023 | 1 | 1 | 1 | 1 |
| 7 | CARGASA AQUARIUM AT. | 8827500023 | 1 | 1 | 1 | 1 |
| 8 | EMPAQUE TAPON 1/8" NPS. | 9102700051 | 1 | 1 | 1 | 1 |
| 9 | TAPON PLASTICO 1/8" NPS. | 8933600023 | 1 | 1 | 1 | 1 |
| 10 | EMPAQUE BRIDA CARGASA AT. | 8819300051 | 1 | 1 | 1 | 1 |

* Para servicio o reparacion del motor, tenga en cuenta el modelo y caracteristicas contenidas en la placa del mismo.
 - Tornilleria estandar se ilustra unicamente.

PARA: VERSION PISCINAS
 VERSION TINAS
 VERSION SPAS



LISTA DE ACCESORIOS

| ITEM No. | DESCRIPCION | CODIGO | CANT. |
|----------|--------------------------|------------|-------|
| 1 | CUERPO TRAMPA AT N°2. | 9010900023 | 1 |
| 2 | EMPAQUE TAPON 1/2" NPT. | 8805600051 | 1 |
| 3 | TAPON PLASTICO 1/2" NPT. | 8722900023 | 1 |
| 4 | CANASTILLA AT. | 8830500023 | 1 |
| 5 | MANILLA CANASTILLA AT. | 8834400023 | 1 |
| 6 | EMPAQUE TAPA TRAMPA AT. | 9011000023 | 1 |
| 7 | TAPA TRAMPA AT. N°2. | 9011000023 | 1 |
| 8 | PERILLA AQUARIUM AT. | 8633300023 | 4 |
| 1 | EMPAQUE BRIDA CODDO AC. | 8819400051 | 1 |
| 2 | BRIDA CODDO AC. | 8809700023 | 1 |
| 1 | BRIDA RECTA AR. | 8809600023 | 1 |

- Tornilleria estandar se ilustra unicamente.

ACCESORIOS PARA PISCINAS

ACCESORIOS PARA TINAS

ACCESORIOS PARA PISCINAS
 SUB-ENSAMBLE COD. 8843000046

ACCESORIO PARA SPAS