



IGNACIO  
GÓMEZ **IHM**

# Ficha Técnica

## GS 50-3MW

Referencia: 63905000A1



### Información Técnica

Conexión Succión	2 Pulg. NPT
Conexión Descarga	2 Pulg. NPT
Altura (ADT) Max	27 m
Caudal Max	140 GPM
Caudal Medio	110 GPM
Altura Media	18 m
Motor	Monofásico
Potencia	3 HP
Voltaje	230 V
Velocidad	3500 RPM
Peso	37 Kg
Dimensiones	0.52/0.28/0.33 Mts



### Características

- ⊗ Rotor semiabierto para movilizar fluidos mas contaminados.
- ⊗ Rotor y voluta independientes que hacen económica la reparación
- ⊗ Válvula de cheque incorporada en la succión para un cebado mas rápido
- ⊗ Diseño back pull out, facilita el mantenimiento
- ⊗ Brida en succión la independizan de la tubería.
- ⊗ Monofásica de un voltaje.



### Especificaciones

- ⊗ Electrobomba construida en hierro gris cl.30.
- ⊗ Conexiones de succión y descarga de 2" Npt.
- ⊗ Rotor tipo semiabierto con paso de sólidos hasta 15 mm.
- ⊗ Obturación por sello mecánico carbón – cerámica de ¾ tipo resorte corto.
- ⊗ Con casquillo en acero inoxidable aisi 304.
- ⊗ Con coladera plástica de succión
- ⊗ Motor monofásico odp 3 hp – 220 voltios – 3500 rpm



### Aplicaciones

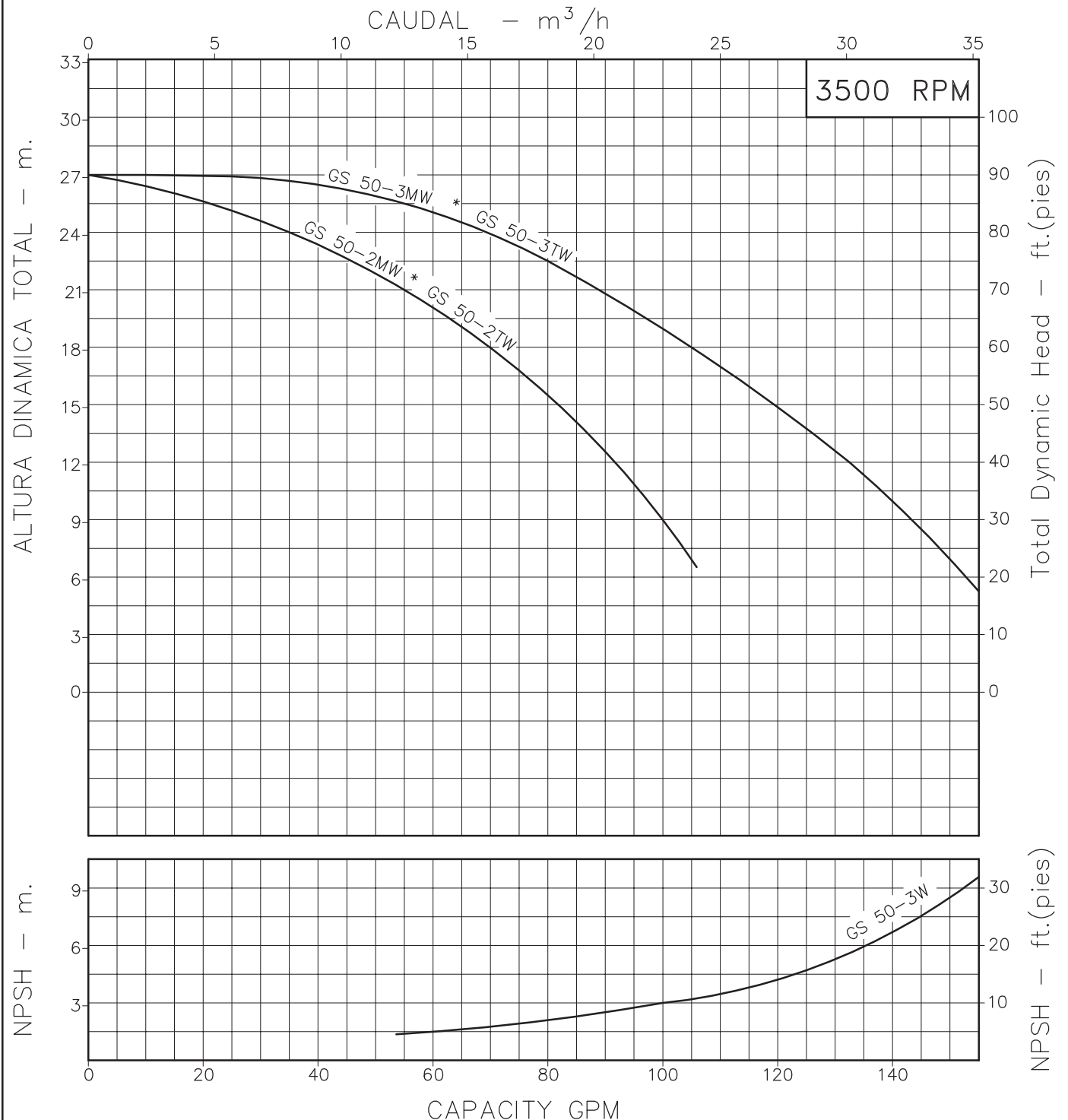
- ⊗ Trasiego y drenaje de pozos sépticos
- ⊗ Achique de sótanos
- ⊗ Drenaje de cajas de inspección en industrias
- ⊗ Riego por gravedad
- ⊗ Control de inundaciones
- ⊗ Limpieza y lavado por arrastre de agua
- ⊗ Llenado y vaciado de piscinas o estanques
- ⊗ Alimentación de torres de enfriamiento
- ⊗ Fuentes de agua

# MOTOBOMBA CENTRIFUGA AUTOCEBANTE "LINEA GS" MONOBLOCK ELECTRICA



Version: Sello Mecanico.  
 Ø Rotor: 121mm.  
 Ø Max. Particulas: 15mm.  
 Motor: Monofasico 2 y 3 HP.  
 Trifasico 2 y 3 HP.

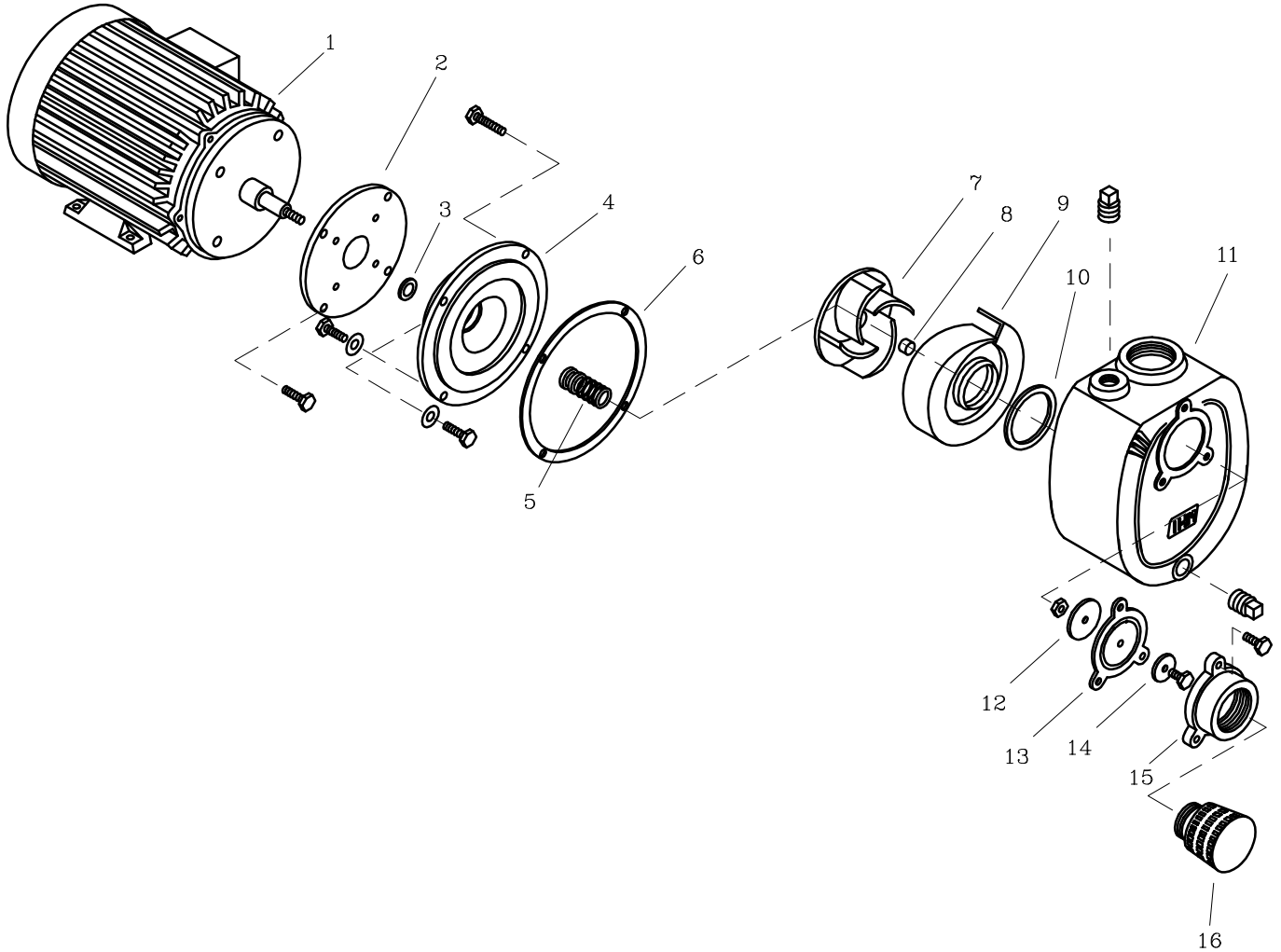
MODELOS:  
 GS 50-2MW ; GS 50-2TW  
 GS 50-3MW ; GS 50-3TW  
 CONEXION: Roscada NPT  
 Succion: 2"  
 Descarga: 2"



Codigo: 950590CU-1  
 Revision: RO  
 Fecha: OCT-31-03  
 Reemp: :

NOTAS: 1. Densidad del agua a 4 °C : 1 gr/cm<sup>3</sup>  
 2. Curvas desarrolladas a Nivel del Mar  
 3. Valores aproximados y de referencia. El motor pierde potencia por la A.S.N.M. Asegure el NPSHR para garantizar comportamiento.

Caudal Max.	gpm
Altura Max.	ft
Eficiencia Max.	%



## LISTA DE REPUESTOS

## CANTIDAD

ITEM No.	DESCRIPCION	CODIGO	CANTIDAD			
			GS 50-2MW	GS 50-2TW	GS 50-3MW	GS 50-3TW
*1	MOTOR ELECTRICO 3500 RPM	SEGUN POTENCIA	1	1	1	1
2	ADAPTADOR 8ME-2.4	8214700021	1	1	1	1
3	DEFLECTOR 15mm DIA INT.	7115100051	1	1	1	1
4	PLATO SELLO GS 50 (S.M. 5/8")	95103A0021	1	1	1	1
5	SELLO MECANICO 5/8" TIPO 6	7100600051	1	1	1	1
6	EMPAQUE CARCASA P/SELLO GS 50	9510400043	1	1	1	1
7	ROTOR GS 50-2	95130A0021	1	-	-	-
7	ROTOR GS 50-2.4	9513000021	-	1	-	-
7	ROTOR GS 50-3.6	95109A0021	-	-	1	1
8	TUERCA ESPECIAL 7/16" NF 56J	9100300056	-	1	-	1
9	VOLUTA GS 50	9510200021	1	1	1	1
10	EMPAQUE VOLUTA CARCASA GS 50	9510500051	1	1	1	1
11	CARCASA AUTOCEBANTE GS 50	9510100021	1	1	1	1
12	PESA PEQUENA 18 M	7102900021	1	1	1	1
13	EMPAQUE VALVULA CHEQUE GS 50	9510700043	1	1	1	1
14	PESA PEQUENA 10M	7116400021	1	1	1	1
15	CUERPO VALVULA CHEQUE GS 50	9510600021	1	1	1	1
16	COLADERA PLASTICA 2" NPT	7103300023	1	1	1	1

\* Para servicio o reparacion del motor, tenga en cuenta el modelo y características contenidas en la placa del mismo.  
- Tornilleria estandar se ilustra unicamente.