



IGNACIO
GÓMEZ **IHM**

Ficha Técnica

GS 50/15LD3

Referencia: 63970000A1



Información Técnica

Conexión Succión	2 Pulg. NPT
Conexión Descarga	2 Pulg. NPT
Altura (ADT) Max	28 m
Caudal Max	160 GPM
Caudal Medio	130 GPM
Altura Media	12 m
Motor	Diesel
Potencia	7.5 HP
Voltaje	
Velocidad	3600 RPM
Peso	85 Kg
Dimensiones	0.66/0.44/0.6 Mts



Características

- ⊗ Rotor semiabierto para movilizar fluidos mas contaminados.
- ⊗ Rotor y voluta independientes que hacen económica la reparación
- ⊗ Válvula de cheque incorporada en la succión para un cebado mas rápido
- ⊗ Diseño back pull out, facilita el mantenimiento
- ⊗ Brida en succión la independizan de la tubería.
- ⊗ Motor diesel con base estructural.



Especificaciones

- ⊗ Motobomba construida en hierro gris cl.30.
- ⊗ Conexiones de succión y descarga de 2" Npt.
- ⊗ Rotor tipo semiabierto con paso de sólidos hasta 15 mm.
- ⊗ Obturación por sello mecánico carbón – cerámica de ¾ tipo resorte corto.
- ⊗ Con casquillo en acero inoxidable aisi 304.
- ⊗ Con coladera plástica de succión
- ⊗ Motor diesel lombardini de 7.5 hp, con base modular



Aplicaciones

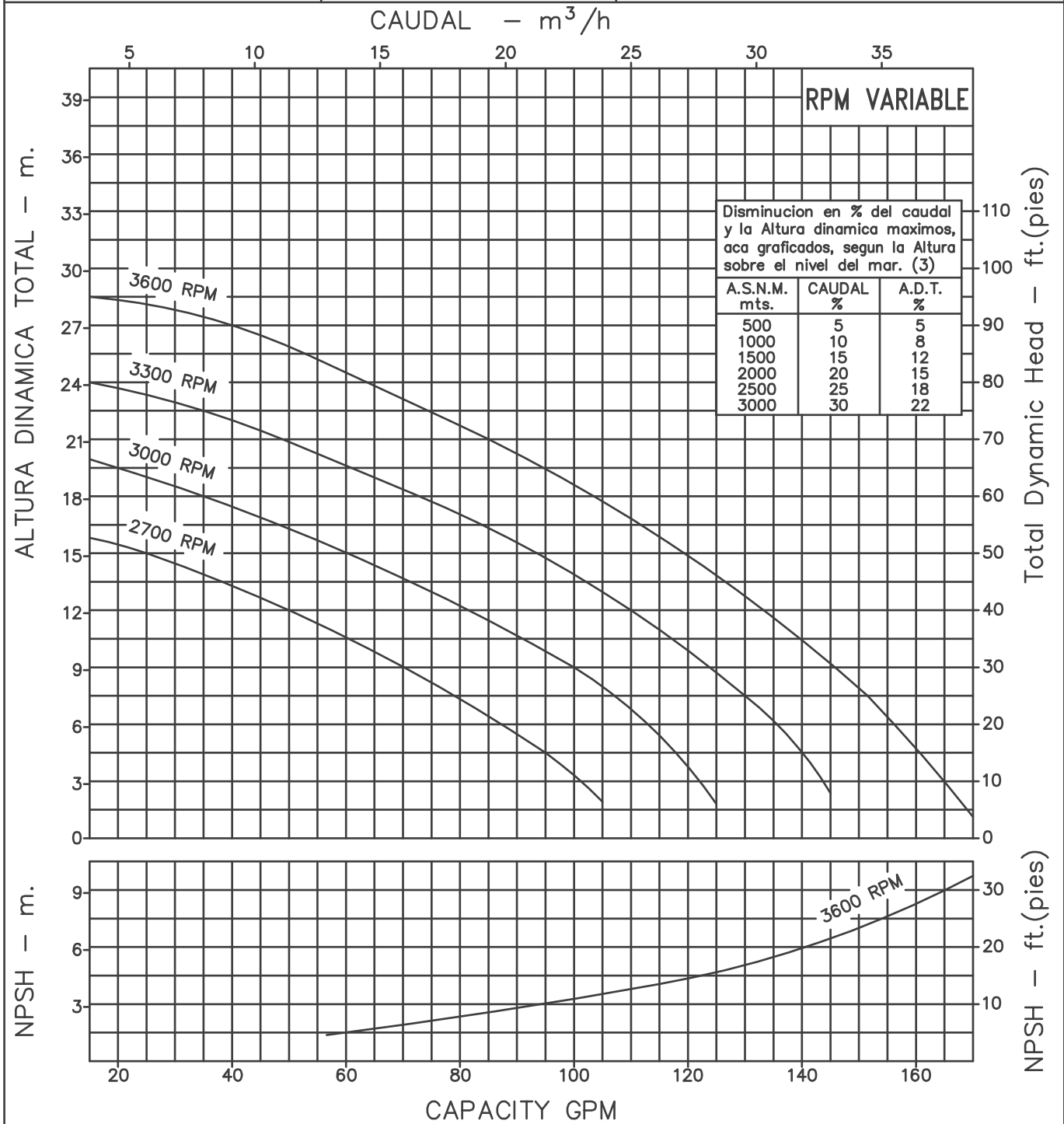
- ⊗ Trasiego y drenajes
- ⊗ Achique en excavaciones
- ⊗ Llenado o vaciado de carotanques
- ⊗ Drenaje de cajas de inspección municipales
- ⊗ Riegos por gravedad y llenado de bebederos
- ⊗ Control de inundaciones.
- ⊗ Limpieza y lavado en fincas
- ⊗ Llenado y vaciado de piscinas o estanques

MOTOBOMBA CENTRIFUGA AUTOCEBANTE "LINEA GS" MONOBLOCK DIESEL



Version: Sello Mecanico.
 Ø Rotor: 121mm.
 Ø Max. Particulas: 15mm.
 Motor: Diesel 7.5 HP.
 Marca: Lombardini

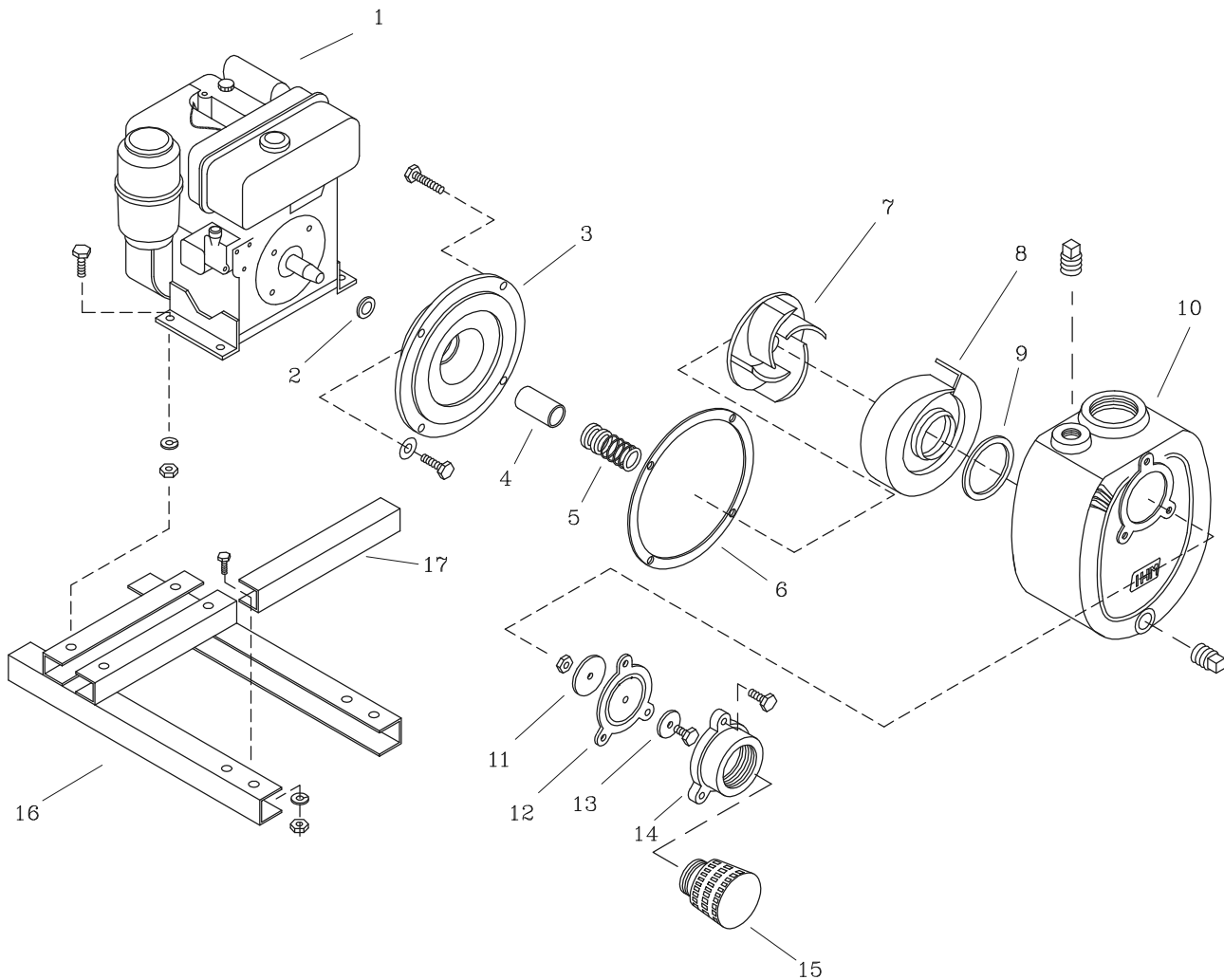
MODELO:
GS 50/15LD
 CONEXION: Roscada NPT
 Succion: 2"
 Descarga: 2"



Codigo: **155010CU**
 Revision: RO
 Fecha: JUN-12-15
 Reemp:

NOTAS: 1. Densidad del agua a 4 °C : 1 gr/cm³
 2. Curvas desarrolladas a Nivel del Mar
 3. Valores aproximados y de referencia. El motor pierde potencia por la A.S.N.M. Asegure el NPSHR para garantizar comportamiento.

Caudal Max.	gpm
Altura Max.	ft
Eficiencia Max.	%



LISTA DE PARTES

ITEM No.	DESCRIPCION	CODIGO	CANTIDAD
*1	MOTOR LOMBARDINI 15LD315 6.8 HP	8853300062	1
2	DEFLECTOR 18 mm DIA. INT.	7115700051	1
3	PLATO SELLO GS 50/9P	9510300021	1
4	CASQUILLO S.M 3/4" 36.5 mm	8037800041	1
5	SELLO MECANICO 3/4 TIPO 6	7008300051	1
6	EMPAQUE CARCASA P/SELLO GS 50	9510400043	1
7	ROTOR GS 50/9P	9510900021	1
8	VOLUTA GS 50	9510200021	1
9	EMPAQUE VOLUTA CARCASA GS 50	9510500051	1
10	CARCASA AUTOCEBANTE GS 50	9510100021	1
11	PESA PEQUEÑA 18 M	7102900021	1
12	EMPAQUE VALVULA CHEQUE GS 50	9510700043	1
13	PESA PEQUEÑA 10M	7116400021	1
14	CUERPO VALVULA CHEQUE GS 50	9510600021	1
15	COLADERA PLASTICA 2" NPT	7103300023	1
16	BASE GS 75/15LD	86268A0046	1
17	TRAVESANO TB	8623100042	1

* Para servicio o reparacion del motor, tenga en cuenta el modelo y características contenidas en la placa del mismo.

– Tornilleria estandar se ilustra unicamente.