



IGNACIO  
GÓMEZ **IHM**

# Ficha Técnica

## GS 100-10W

Referencia: 63979000A1



### Información Técnica

Conexión Succión	4 Pulg. NPT
Conexión Descarga	4 Pulg. NPT
Altura (ADT) Max	27 m
Caudal Max	500 GPM
Caudal Medio	350 GPM
Altura Media	18 m
Motor	Trifásico
Potencia	10 HP
Voltaje	220/440 V
Velocidad	3500 RPM
Peso	129 Kg
Dimensiones	0.8/0.4/0.56 Mts



### Características

- ⊗ Rotor semiabierto para movilizar fluidos mas contaminados.
- ⊗ Rotor y voluta independientes que hacen económica la reparación
- ⊗ Válvula de cheque incorporada en la succión para un cebado mas rápido
- ⊗ Diseño back pull out, facilita el mantenimiento
- ⊗ Bridas en succión y descarga que la independizan de la tubería.
- ⊗ Trifásica de doble voltaje.



### Especificaciones

- ⊗ Electrobomba construida en hierro gris cl.30.
- ⊗ Conexiones de succión y descarga de 4" Npt.
- ⊗ Rotor tipo semiabierto con paso de sólidos hasta 23 mm.
- ⊗ Obturación por sello mecánico carbón – cerámica de 1.1/4 tipo resorte largo.
- ⊗ Con casquillo en acero inoxidable aisi 304.
- ⊗ Con coladera metálica de succión
- ⊗ Motor trifásico tefc 10 hp – 220/440 voltios – 3500 rpm



### Aplicaciones

- ⊗ Trasiego y drenaje de pozos sépticos
- ⊗ Achique de sótanos
- ⊗ Drenaje de cajas de inspección en industrias
- ⊗ Riego por gravedad
- ⊗ Control de inundaciones
- ⊗ Limpieza y lavado por arrastre de agua
- ⊗ Llenado y vaciado de piscinas o estanques
- ⊗ Alimentación de torres de enfriamiento
- ⊗ Fuentes de agua

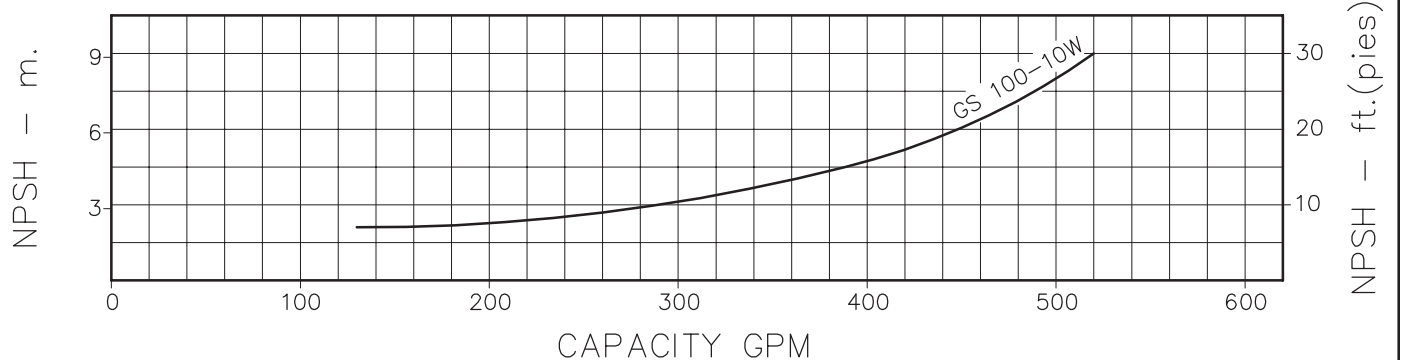
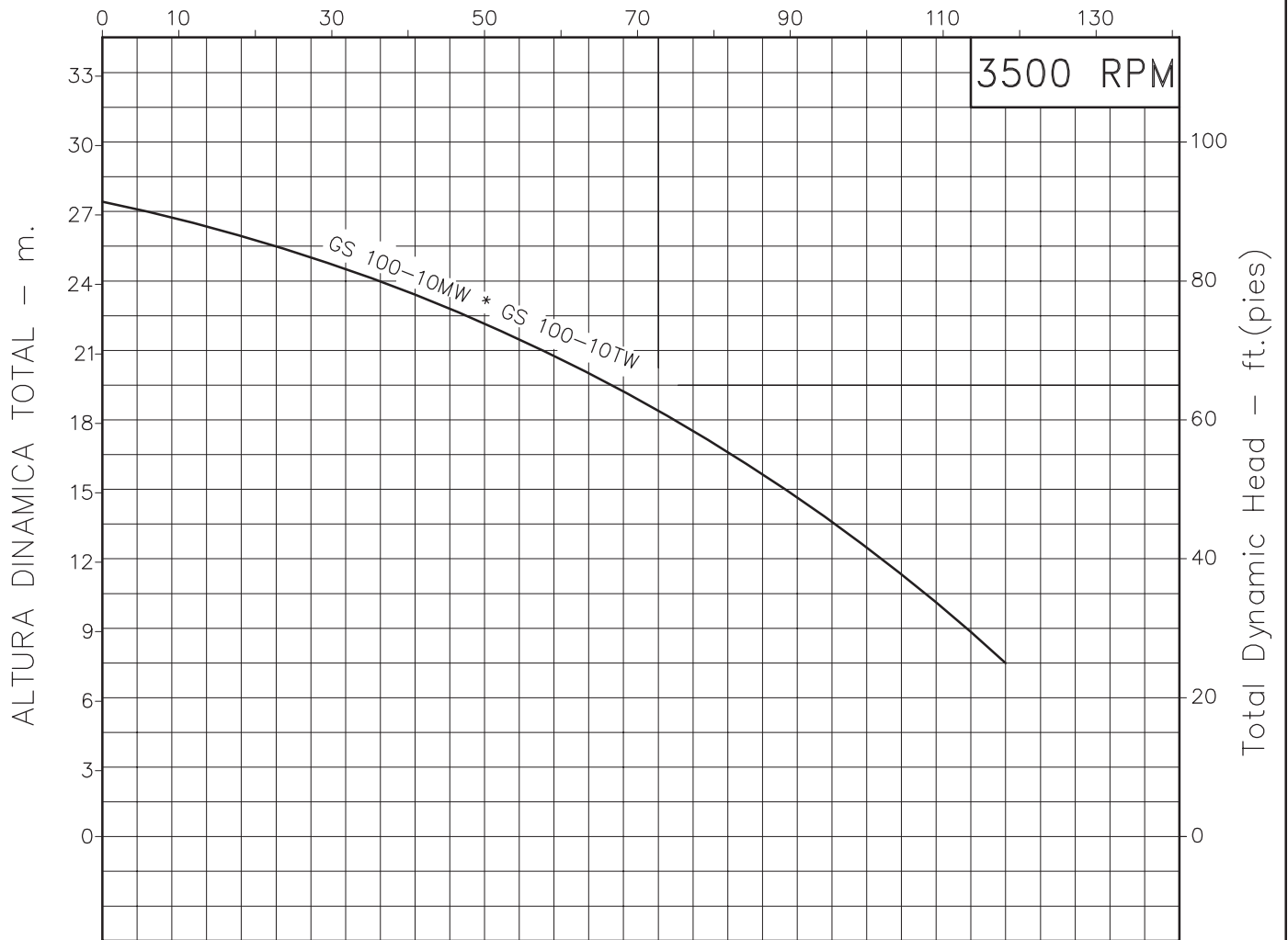
# MOTOBOMBA CENTRIFUGA AUTOCEBANTE "LINEA GS" MONOBLOCK ELECTRICA



Version: Sello Mecanico.  
 Ø Rotor: 140mm.  
 Ø Max. Particulas: 23mm.  
 Motor: Monofasico 10 HP.  
 Trifasico 10 HP.

**MODELOS:**  
 GS 100-10MW  
 GS 100-10TW  
**CONEXION:** Roscada NPT  
 Succion: 4"  
 Descarga: 4"

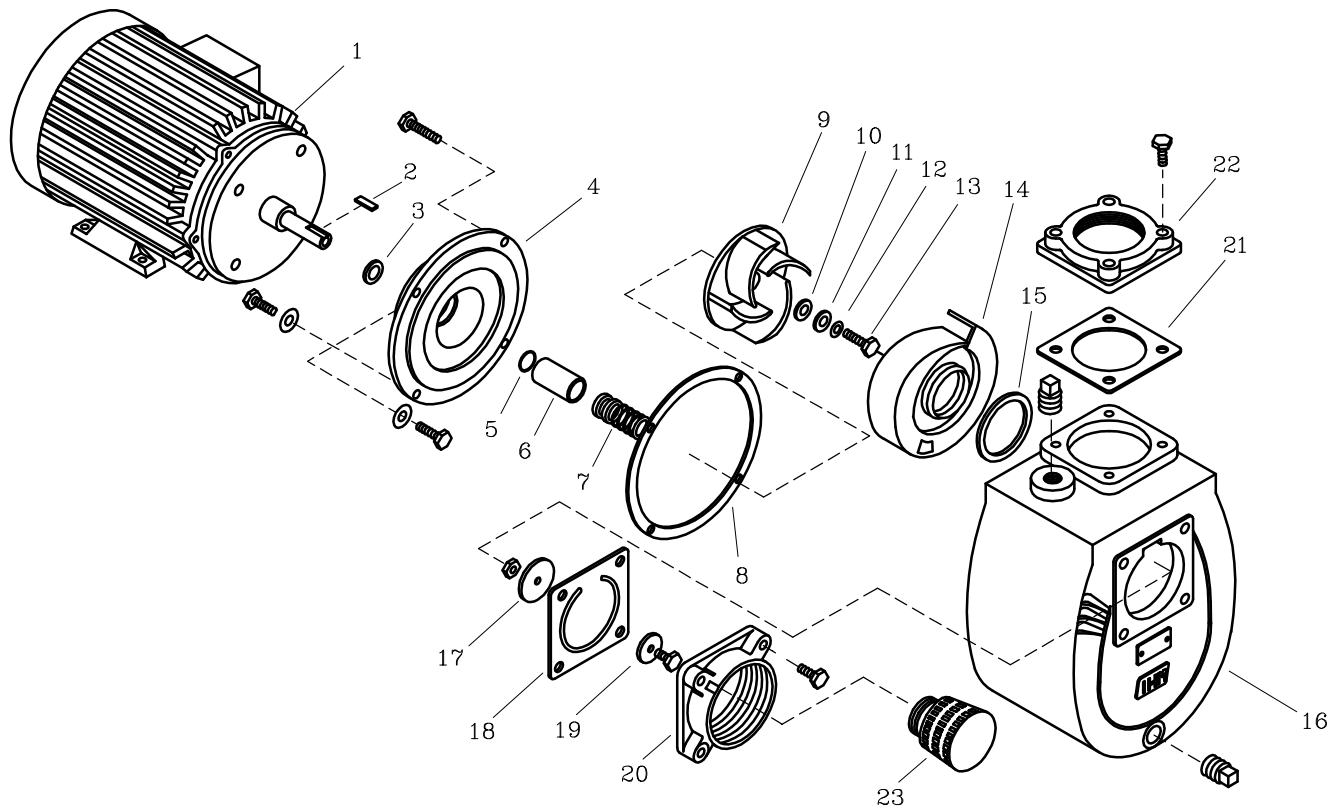
CAUDAL - m<sup>3</sup>/h



Codigo: 960200CU-1  
 Revision: R0  
 Fecha: OCT-31-03  
 Reemp: :

**NOTAS:** 1. Densidad del agua a 4 °C : 1 gr/cm<sup>3</sup>  
 2. Curvas desarrolladas a Nivel del Mar  
 3. Valores aproximados y de referencia. El motor pierde potencia por la A.S.N.M. Asegure el NPSHR para garantizar comportamiento.

Caudal Max.	gpm
Altura Max.	ft
Eficiencia Max.	%



LISTA DE REPUESTOS			CANTIDAD	
ITEM No.	DESCRIPCION	CODIGO	GS 100-10MW	GS 100-10TW
*1	MOTOR ELECTRICO M 10 HP 3500 RPM	8883800064	1	—
*1	MOTOR ELECTRICO T 10 HP 3500 RPM	8867200064	—	1
2	CUÑA 3/16" x 25 mm	7707100041	1	1
3	DEFLECTOR 37 mm DIA. INT.	7110200051	1	1
4	PLATO SELLO GS 100-12	9515100021	1	1
5	AROSSELLO REF. 2-015	9308000051	1	1
6	CASQUILLO S.M. 1.1/4"x59.3 mm	8509600041	1	1
7	SELLO MECANICO 1.1/4" TIPO 21	8032500051	1	1
8	EMPAQUE CARCASA P/SELLO GS 100	9512300043	1	1
9	ROTOR GS 100-12	9515600021	1	1
10	EMPAQUE ARANDELA ROTOR	7707000043	1	1
11	ARANDELA ROTOR	7706600044	1	1
12	ARANDELA DE COBRE 10 mm	8012500056	1	1
13	TORNILLO NC 3/8" x 1"	7025100056	1	1
14	VOLUTA GS 100	9514600021	1	1
15	EMPAQUE VOLUTA CARCASA GS 100	9515000051	1	1
16	CARCASA AUTOCEBANTE GS 100	9512000021	1	1
17	PESA GRANDE 17M	7103000021	1	1
18	EMPAQUE VALVULA DE CHEQUE GS 100	9514800043	1	1
19	PESA PEQUENA 18M	7102900021	1	1
20	CUERPO VALV. DE CHEQUE GS 100	9514400021	1	1
21	EMPAQUE BRIDA DESCARGA GS 100	9514900051	1	1
22	BRIDA DESCARGA GS 100	9514500021	1	1
23	COLADERA METALICA DE 4"	7009900046	1	1

\* Para servicio o reparación del motor, tenga en cuenta el modelo y características contenidas en la placa del mismo.  
 — Tornillería estandar se ilustra unicamente.