



IGNACIO
GÓMEZ **IHM**

Ficha Técnica

2x4 -3/4W

Referencia: 63982000A2



Información Técnica

Conexión Succión	2 Pulg. NPT
Conexión Descarga	2 Pulg. NPT
Altura (ADT) Max	13 m
Caudal Max	100 GPM
Caudal Medio	70 GPM
Altura Media	9 m
Motor	Monofásica
Potencia	3/4 HP
Voltaje	110/220 V
Velocidad	3500 RPM
Peso	17 Kg
Dimensiones	0.45/0.24/0.27 Mts



Características

- ⊗ Rotor cerrado en bronce mas eficiente y durable.
- ⊗ Carcasa roscada ubicable en 4 posiciones
- ⊗ Obturación por sello mecánico
- ⊗ Motor “capacitor start”, tipo americano, de alto par de arranque.
- ⊗ Para trabajo continuo



Especificaciones

- ⊗ Electrobomba construida en hierro gris cl.30.
- ⊗ Conexión de succión y descarga de 2" Npt.
- ⊗ Rotor tipo cerrado en bronce, con paso de sólidos de 4 mm
- ⊗ Obturación por sello mecánico carbón – cerámica de 5/8 tipo resorte corto.
- ⊗ Motor monofásico odp de ¾ hp – 110/220 voltios – 3500 rpm.



Aplicaciones

- ⊗ Elevación de agua tanque bajo - tanque alto
- ⊗ Transferencia de líquidos
- ⊗ Sistemas de recirculación de agua
- ⊗ Enfriamiento de moldes en pequeñas industrias
- ⊗ Riego tipo jardín
- ⊗ Fuentes de agua

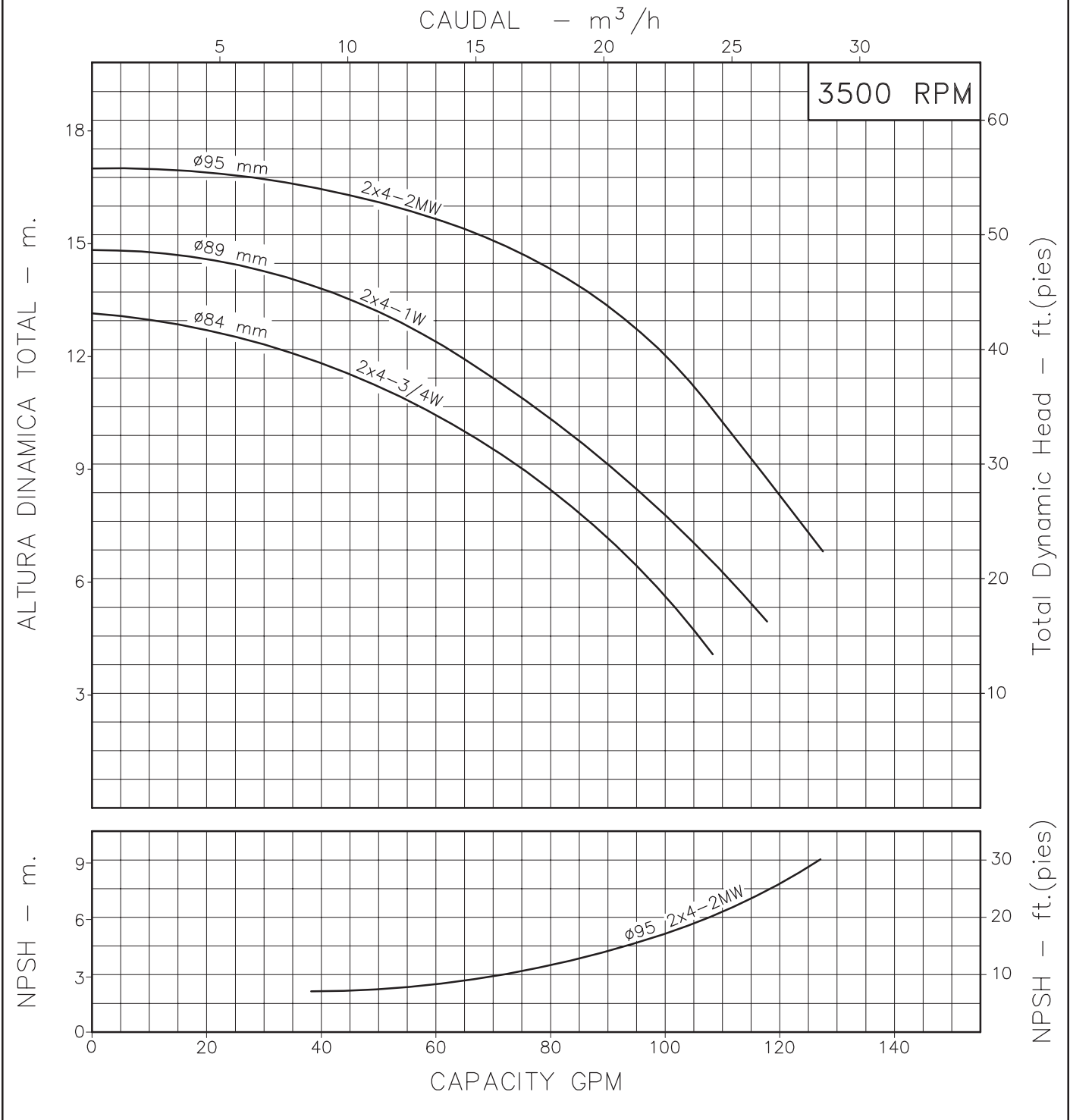
MOTOBOMBAS CENTRIFUGAS USO GENERAL "LINEA CARACOL" MONOBLOCK ELECTRICAS



Version: Sello Mecanico.
 Ø Rotor: Variable
 Ø Max. Particulas: 4mm.
 Motor: Monofasico
 3/4, 1 y 2 HP.

MODELOS: 2x4-3/4W
 2x4-1W
 2x4-2MW

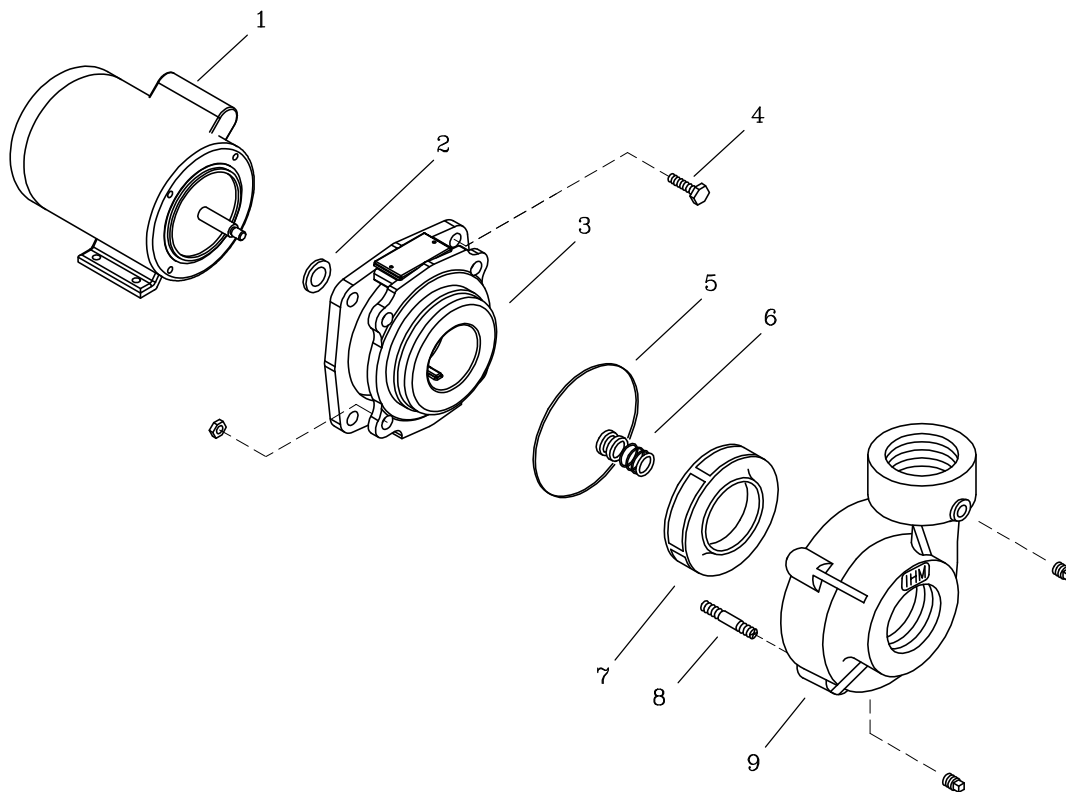
CONEXION: Roscada NPT
 Succion: 2"
 Descarga: 2"



Codigo: 035740CU
 Revision: R0
 Fecha: OCT-31-03
 Reemp: :

NOTAS: 1. Densidad del agua a 4 °C : 1 gr/cm³
 2. Curvas desarrolladas a Nivel del Mar

Caudal Max.	gpm
Altura Max.	ft
Eficiencia Max.	%



LISTA DE REPUESTOS			CANTIDAD		
ITEM No.	DESCRIPCION	CODIGO	2x4-3/4W	2x4-1W	2x4-2MW
* 1	MOTOR ELECTRICO M 3500 56J	SEGUN POTENCIA	1	1	1
2	DEFLECTOR 15 mm. DIA. INT.	7115100051	1	1	1
3	PLATO SELLO 2x2x4	8501300021	1	1	1
4	TORNILLO 3/8" NC x 3/4"	7022800056	4	4	4
5	AROSSELLO REF. 2-240	7919400051	1	1	1
6	SELLO MECANICO ø5/8" TIPO 6	7100600051	1	1	1
7	ROTOR 2-3/4 84 mm.	8509000022	1	-	-
7	ROTOR 2-1 89 mm.	8509100022	-	1	-
7	ROTOR 2-2 95 mm.	8509300022	-	-	1
8	ESPARRAGO NC. 3/8"x30 mm.	7919300044	4	4	4
9	CARCASA 2x2x4	7919000021	1	1	4

* Para servicio o reparación del motor, tenga en cuenta el modelo y características contenidas en la placa del mismo.
 - Tornillería estándar se ilustra únicamente.