



IGNACIO  
GÓMEZ **IHM**

# Ficha Técnica

## 2x4 - 2W

Referencia: 63984000A2



### Información Técnica

Conexión Succión	2 Pulg. NPT
Conexión Descarga	2 Pulg. NPT
Altura (ADT) Max	17 m
Caudal Max	120 GPM
Caudal Medio	80 GPM
Altura Media	14 m
Motor	Monofásica
Potencia	2 HP
Voltaje	110/220 V
Velocidad	3500 RPM
Peso	24.5 Kg
Dimensiones	0.45/0.24/0.27 Mts



### Características

- ⊗ Rotor cerrado en bronce mas eficiente y durable.
- ⊗ Carcasa roscada ubicable en 4 posiciones
- ⊗ Obturación por sello mecánico
- ⊗ Motor “capacitor start”, tipo americano, de alto par de arranque.
- ⊗ Para trabajo continuo



### Especificaciones

- ⊗ Electrobomba construida en hierro gris cl.30.
- ⊗ Conexión de succión y descarga de 2" Npt.
- ⊗ Rotor tipo cerrado en bronce, con paso de sólidos de 4 mm
- ⊗ Obturación por sello mecánico carbón – cerámica de 5/8 tipo resorte corto.
- ⊗ Motor monofásico odp de 2 hp – 110/220 voltios – 3500 rpm.



### Aplicaciones

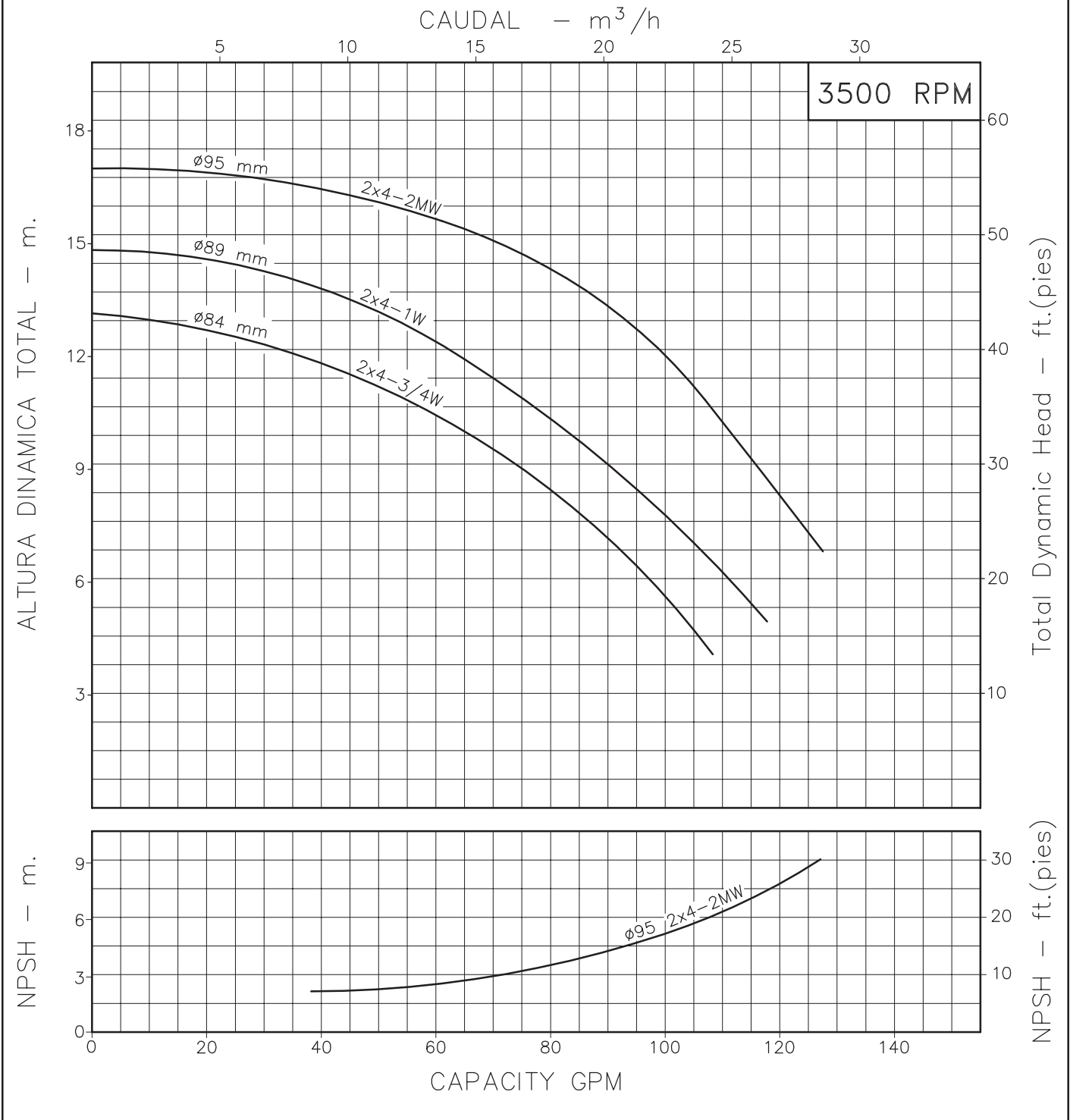
- ⊗ Elevación de agua tanque bajo - tanque alto
- ⊗ Transferencia de líquidos
- ⊗ Sistemas de recirculación de agua
- ⊗ Enfriamiento de moldes en pequeñas industrias
- ⊗ Riego tipo jardín
- ⊗ Fuentes de agua

# MOTOBOMBAS CENTRIFUGAS USO GENERAL "LINEA CARACOL" MONOBLOCK ELECTRICAS



Version: Sello Mecanico.  
 Ø Rotor: Variable  
 Ø Max. Particulas: 4mm.  
 Motor: Monofasico  
 3/4, 1 y 2 HP.

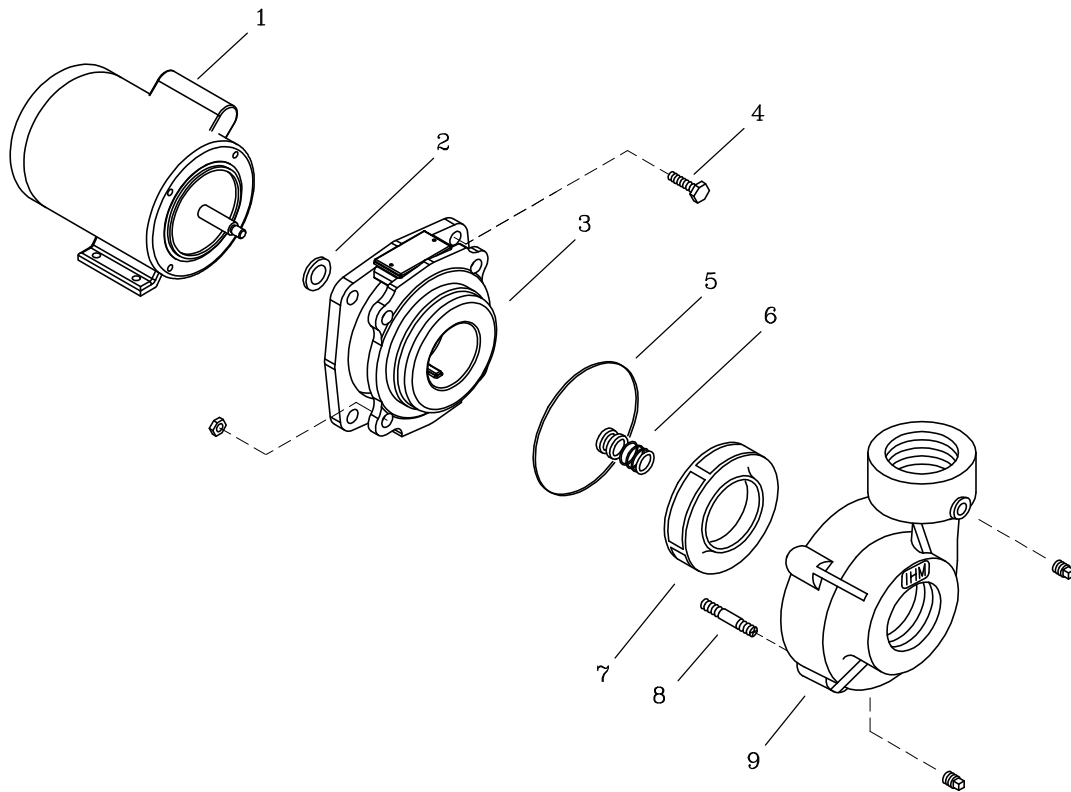
MODELOS: 2x4-3/4W  
 2x4-1W  
 2x4-2MW  
 CONEXION: Roscada NPT  
 Succion: 2"  
 Descarga: 2"



Codigo: 035740CU  
 Revision: R0  
 Fecha: OCT-31-03  
 Reemp: :

NOTAS: 1. Densidad del agua a 4 °C : 1 gr/cm<sup>3</sup>  
 2. Curvas desarrolladas a Nivel del Mar

Caudal Max.	gpm
Altura Max.	ft
Eficiencia Max.	%



LISTA DE REPUESTOS			CANTIDAD		
ITEM No.	DESCRIPCION	CODIGO	2x4-3/4W	2x4-1W	2x4-2MW
* 1	MOTOR ELECTRICO M 3500 56J	SEGUN POTENCIA	1	1	1
2	DEFLECTOR 15 mm. DIA. INT.	7115100051	1	1	1
3	PLATO SELLO 2x2x4	8501300021	1	1	1
4	TORNILLO 3/8" NC x 3/4"	7022800056	4	4	4
5	AROSSELLO REF. 2-240	7919400051	1	1	1
6	SELLO MECANICO ø5/8" TIPO 6	7100600051	1	1	1
7	ROTOR 2-3/4 84 mm.	8509000022	1	-	-
7	ROTOR 2-1 89 mm.	8509100022	-	1	-
7	ROTOR 2-2 95 mm.	8509300022	-	-	1
8	ESPARRAGO NC. 3/8"x30 mm.	7919300044	4	4	4
9	CARCASA 2x2x4	7919000021	1	1	4

\* Para servicio o reparación del motor, tenga en cuenta el modelo y características contenidas en la placa del mismo.  
 - Tornillería estándar se ilustra únicamente.