



IGNACIO
GÓMEZ **IHM**

Ficha Técnica

JS1-1/3W

Referencia: 64033000A4



Información Técnica

Conexión Succión	1.1/4 Pulg. NPT
Conexión Descarga	1 Pulg. NPT
Altura (ADT) Max	36 m
Caudal Max	10 GPM
Caudal Medio	8 GPM
Altura Media	28 m
Motor	Monofásico
Potencia	0.33 HP
Voltaje	110/230 V
Velocidad	3500 RPM
Peso	16 Kg
Dimensiones	0.52/0.28/0.33 Mts



Características

- ⊗ Rotores cerrados en noryl para mayor eficiencia
- ⊗ Bombas de una etapa.
- ⊗ Con tubo ventury y boquilla en termoplástico de alta resistencia
- ⊗ Para trabajo continuo en pozos llanos.
- ⊗ Motor monofásico “capacitor start”, tipo americano, de alto par de arranque.



Especificaciones

- ⊗ Electrobomba construida en hierro gris cl 30 y noryl gfn2, para mayor duración.
- ⊗ Conexiones de succión 1" Npt y descarga de 1.1/4" Npt
- ⊗ Rotor tipo cerrado en noryl con paso de sólidos de 2 mm
- ⊗ Obturación por sello mecánico carbón – cerámica de 5/8 tipo resorte corto.
- ⊗ Bomba de una etapa para pozo llano, profundidad máxima de 7.5 mts
- ⊗ Motor monofásico odp de 1/3 hp – 110/220 voltios – 3500 rpm.



Aplicaciones

- ⊗ Equipos de presurización de agua.
- ⊗ Extracción de agua de pozos llanos.
- ⊗ Elevación de agua tanque bajo - tanque alto en edificios.
- ⊗ Limpieza y lavado a presión.
- ⊗ Sistemas de enfriamiento y recirculación de agua.
- ⊗ Riego tipo jardín.
- ⊗ Fuentes de agua domésticas.
- ⊗ Sistemas de enfriamiento y recirculación.

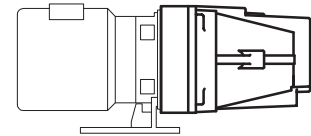
MOTOBOMBA CENTRIFUGA DE EYECTOR "JS" (POZO LLANO) MONOBLOCK ELECTRICAS



Version: Sello Mecanico.
 Ø Rotor: Variable
 Ø Max. Particulas: 2mm.
 Motor: Monofasico
 1/3 a 3 HP.

MODELO:
JS
 CONEXION: Roscada NPT
 Succion: 1,1/4"
 Descarga: 1"

TABLA DE RENDIMIENTOS BOMBAS SERIE JS POZO LLANO



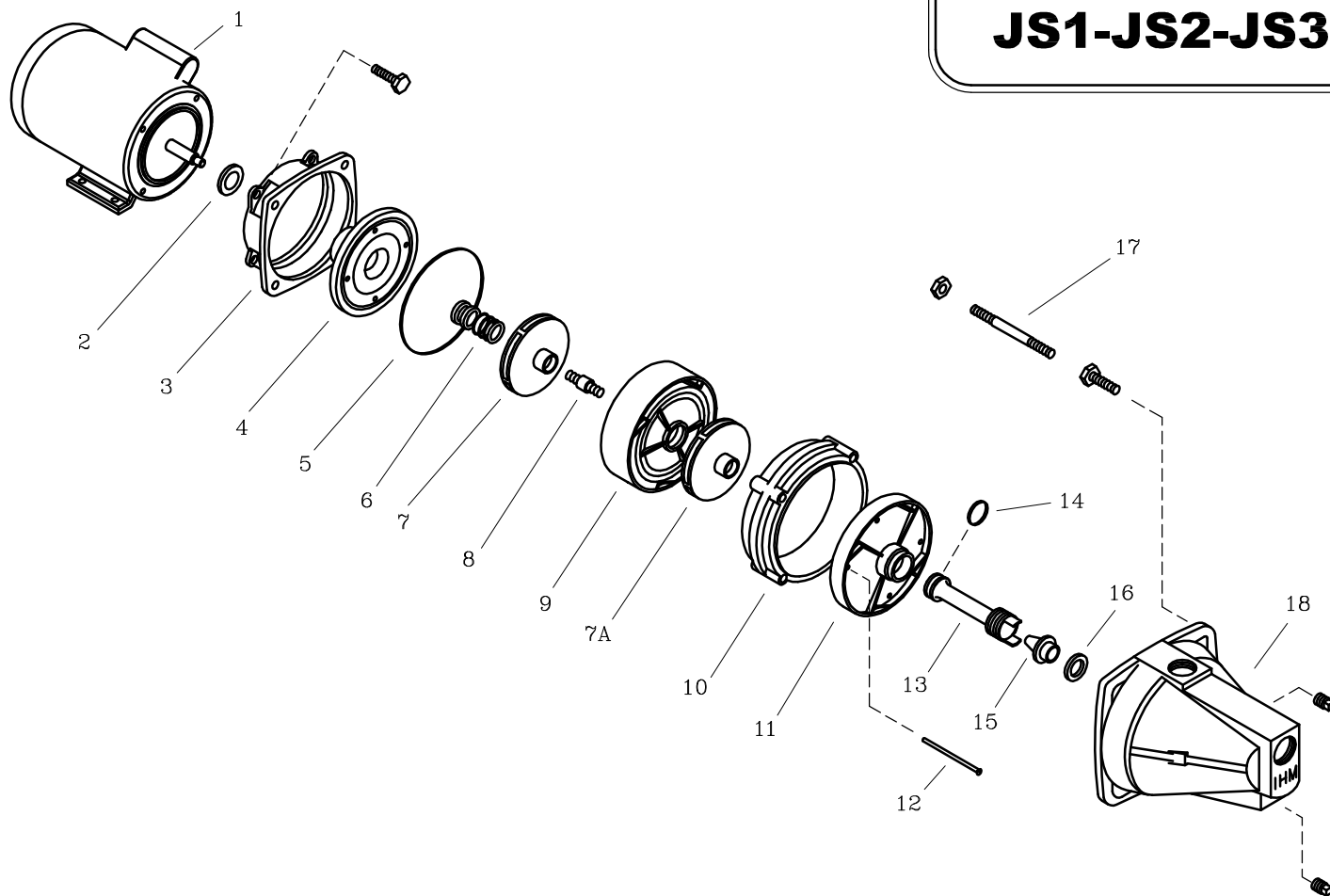
POZOS LLANOS O ALGIBES

MODELO	HP.	No. ETAPAS	EYECTOR	MAXIMA ALTURA SUCCION (Mt.)	PRESION DE DESCARGA (PSI.)										PRESION DE CIERRE (PSI.)
					20	30	40	50	60	70	80	90	100		
					C A U D A L (GPH.)										
JS1-1/3W	1/3	1	1428	1.5	675	672	495	148	--	--	--	--	--	55	
				4.5	635	622	465	66	--	--	--	--	52		
				7.5	191	185	177	--	--	--	--	--	50		
JS1-1/2W	1/2	1	1431	1.5	886	883	595	241	--	--	--	--	57		
				4.5	702	688	400	93	--	--	--	--	52		
				7.5	217	212	205	--	--	--	--	--	50		
JS1-3/4W	3/4	1	1431	1.5	860	853	834	709	338	--	--	--	68		
				4.5	728	715	715	648	188	--	--	--	66		
				7.5	225	225	224	212	47	--	--	--	64		
JS1-1W	1.0	1	1631	1.5	925	890	860	640	330	--	--	--	72		
				4.5	685	660	630	550	150	--	--	--	68		
				7.5	180	166	165	165	95	--	--	--	65		
JS2-1.5MW	1.5	2	1431	1.5	1015	980	980	970	923	644	380	--	--	85	
				4.5	870	865	840	783	650	490	270	--	--	83	
				7.5	455	430	410	385	370	265	140	--	--	83	
JS2-2MW	2.0	2	1231	1.5	1180	1125	1110	1025	980	725	430	110	--	93	
				4.5	985	945	890	815	732	545	295	85	--	90	
				7.5	488	480	465	430	390	429	165	40	--	90	
JS3-3MW	3.0	3	1426	1.5	901	848	830	823	817	645	530	405	235	112	
				4.5	672	648	645	642	640	435	385	315	185	109	
				7.5	486	480	480	440	425	390	305	240	115	104	

Codigo: 951000CU
 Revision: R2
 Fecha: FEB-21-13
 Reemp: JUN-28-07

NOTAS: 1. Densidad del agua a 4 °C : 1 gr/cm³
 2. Curvas desarrolladas a Nivel del Mar
 3. Para garantizar el desempeño, se recomienda una sumergencia de la valvula de pie aproximadamente de 3 metros

Caudal Max.	gpm
Altura Max.	ft
Eficiencia Max.	%



LISTA DE REPUESTOS

CANTIDAD

ITEM No.	DESCRIPCION	CODIGO	CANTIDAD						
			JS1-1/3W	JS1-1/2W	JS1-3/4W	JS1-1W	JS2-1.5MW JS2-1.5TW	JS2-2MW JS2-2TW	JS3-3W
* 1	MOTOR ELECTRICO 3500 RPM	SEGUN POTENCIA	1	1	1	1	1	1	1
2	DEFLECTOR 15 mm. DIA. INT.	7115100051	1	1	1	1	1	1	1
3	ADAPTADOR 56Y/56J	8802300024	1	1	1	1	1	1	1
4	PLATO SELLO JSD.	8919400021	1	1	1	1	1	1	1
5	EMPAQUE CARCASA P/SELLO JSD.	8919500051	1	1	1	1	2	2	3
6	SELLO MECANICO ϕ 5/8" TIPO 6	7100600051	1	1	1	1	1	1	1
7	ROTOR	(VER TABLA 1)							
8	CONECTOR ROTOR JSD.	8932600041	—	—	—	—	1	1	2
9	DIFUSOR 2 JSD.	8918100023	—	—	—	—	1	1	2
10	CUERPO INTERMEDIO JSD.	8931500021	—	1	—	—	1	1	2
11	DIFUSOR 1 JSD.	8917100023	1	1	1	1	1	1	1
12	TORNILLO NC. 5/32"x22 mm.	8919600056	4	4	4	4	—	—	—
12	TORNILLO C. RED. NC. 5/32"x75 mm.	8933100056	—	—	—	—	4	4	—
12	TORNILLO C. RED. NC. 5/32"x130 mm.	9103200056	—	—	—	—	—	—	4
13	TUBO VENTURI	(VER TABLA 2)							
14	AROSSELLO VENTURI-DIFUSOR JS.	8932800051	1	1	1	1	1	1	1
15	BOQUILLA	(VER TABLA 2)							
16	EMPAQUE BOQUILLA JSD.	8726500043	1	1	1	1	1	1	1
17	ESPARRAGO NC. 3/8"x95 mm.	9009500044	—	—	—	—	4	4	—
17	ESPARRAGO NC. 3/8"x160 mm.	9103300044	—	—	—	—	—	—	4
18	CARCASA JS.	8919300021	1	1	1	1	1	1	1

* Para servicio o reparacion del motor, tenga en cuenta el modelo y características contenidas en la placa del mismo.
—Tornillería estandar se ilustra unicamente.

TABLA 1. ROTORES USADOS EN MOTOBOMBAS "JET" LINEA JS.

ITEM No.	DESCRIPCION	CODIGO	CANTIDAD USADA SEGUN MODELO							
			JS1-1/3W	JS1-1/2W	JS1-3/4W	JS1-1W	JS2-1.5MW JS2-1.5TW	JS2-2MW JS2-2TW	JS3-3W	
7	ROTOR 1 JSD 110 mm. 7/16" NF.	8905904023	1	-	-	-	-	-	-	-
7	ROTOR 1 JSD 120 mm. 7/16" NF.	8905903023	-	1	-	-	-	-	-	-
7	ROTOR 1 JSD 126 mm. 7/16" NF.	8905907023	-	-	1	-	-	-	-	-
7	ROTOR 1 JSD 128 mm. 7/16" NF.	8905906023	-	-	-	1	-	-	-	-
7	ROTOR 2 JSD 120 mm. 7/16" NF.	89059B1023	-	-	-	-	1	-	2	-
7	ROTOR 2 JSD 126 mm. 7/16" NF.	89059B0023	-	-	-	-	-	1	-	-
7A	ROTOR 1A -3/4 120 mm. 7/16" NF.	8905903023	-	-	-	-	1	1	1	-

TABLA 2. TUBOS VENTURI Y BOQUILLAS USADOS EN MOTOBOMBAS "JET" LINEA JS.

ITEM No.	DESCRIPCION	CODIGO	CANTIDAD USADA SEGUN MODELO									
			JS1-1/3W	JS1-1/2W	JS1-3/4W	JS1-1W	JS2-1.5MW JS2-1.5TW	JS2-2MW JS2-2TW	JS3-3W	JS2/9P	JS2/168F	JS2/F210
13	TUBO VENTURI JS 26	9010300023	-	-	-	-	-	-	1	-	-	-
13	TUBO VENTURI JS 28	90103B0023	1	-	-	-	-	-	-	-	-	-
13	TUBO VENTURI JS 29	90103C0023	-	-	-	-	-	-	-	1	1	1
13	TUBO VENTURI JS 31	90103E0023	-	1	1	1	1	1	-	-	-	-
15	BOQUILLA JSD 08	90100D0023	-	-	-	-	-	-	-	1	1	1
15	BOQUILLA JSD 12	90100H0023	-	-	-	-	-	1	-	-	-	-
15	BOQUILLA JSD 14	90100J0023	1	1	1	-	1	-	1	-	-	-
15	BOQUILLA JSD 16	90100L0023	-	-	-	1	-	-	-	-	-	-