



IGNACIO  
GÓMEZ **IHM**

# Ficha Técnica

## JS1-1/2W

Referencia: 64034000A4



### Información Técnica

|                   |                    |
|-------------------|--------------------|
| Conexión Succión  | 1.1/4 Pulg. NPT    |
| Conexión Descarga | 1 Pulg. NPT        |
| Altura (ADT) Max  | 36 m               |
| Caudal Max        | 11 GPM             |
| Caudal Medio      | 10 GPM             |
| Altura Media      | 28 m               |
| Motor             | Monofásico         |
| Potencia          | 0.5 HP             |
| Voltaje           | 110/230 V          |
| Velocidad         | 3500 RPM           |
| Peso              | 21.5 Kg            |
| Dimensiones       | 0.52/0.28/0.33 Mts |



### Características

- ⊗ Rotores cerrados en noryl para mayor eficiencia
- ⊗ Bombas de una etapa.
- ⊗ Con tubo ventury y boquilla en termoplástico de alta resistencia
- ⊗ Para trabajo continuo en pozos llanos.
- ⊗ Motor monofásico "capacitor start", tipo americano, de alto par de arranque.



### Especificaciones

- ⊗ Electrobomba construida en hierro gris cl 30 y noryl gfn2, para mayor duración.
- ⊗ Conexiones de succión 1" Npt y descarga de 1.1/4" Npt
- ⊗ Rotor tipo cerrado en noryl con paso de sólidos de 2 mm
- ⊗ Obturación por sello mecánico carbón – cerámica de 5/8 tipo resorte corto.
- ⊗ Bomba de una etapa para pozo llano, profundidad máxima de 7.5 mts
- ⊗ Motor monofásico odp de 1/2 hp – 110/220 voltios – 3500 rpm.



### Aplicaciones

- ⊗ Equipos de presurización de agua.
- ⊗ Extracción de agua de pozos llanos.
- ⊗ Elevación de agua tanque bajo - tanque alto en edificios.
- ⊗ Limpieza y lavado a presión.
- ⊗ Sistemas de enfriamiento y recirculación de agua.
- ⊗ Riego tipo jardín.
- ⊗ Fuentes de agua domésticas.
- ⊗ Sistemas de enfriamiento y recirculación.

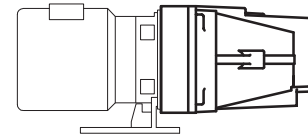
# MOTOBOMBA CENTRIFUGA DE EYECTOR "JS" (POZO LLANO) MONOBLOCK ELECTRICAS



Version: Sello Mecanico.  
 Ø Rotor: Variable  
 Ø Max. Particulas: 2mm.  
 Motor: Monofasico  
 1/3 a 3 HP.

MODELO:  
**JS**  
 CONEXION: Roscada NPT  
 Succion: 1,1/4"  
 Descarga: 1"

## TABLA DE RENDIMIENTOS BOMBAS SERIE JS POZO LLANO



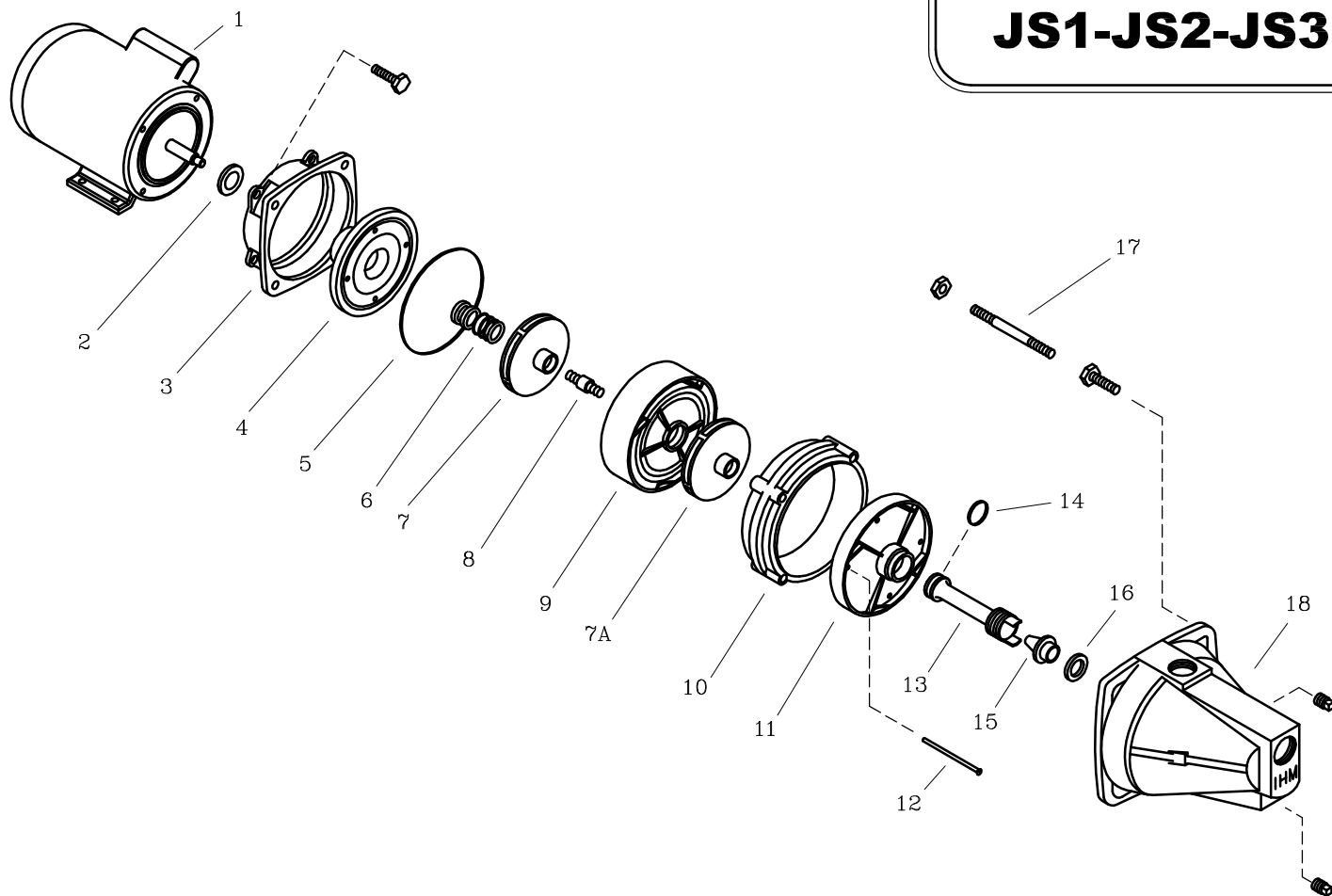
POZOS LLANOS O ALGIBES

| MODELO    | HP. | No. ETAPAS | EYECTOR | MAXIMA<br>ALTURA<br>SUCCION<br>(Mt.) | PRESION DE DESCARGA (PSI.) |      |      |      |     |     |     |     |     |     | PRESION<br>DE CIERRE<br>(PSI.) |
|-----------|-----|------------|---------|--------------------------------------|----------------------------|------|------|------|-----|-----|-----|-----|-----|-----|--------------------------------|
|           |     |            |         |                                      | 20                         | 30   | 40   | 50   | 60  | 70  | 80  | 90  | 100 |     |                                |
|           |     |            |         |                                      | C A U D A L (GPH.)         |      |      |      |     |     |     |     |     |     |                                |
| JS1-1/3W  | 1/3 | 1          | 1428    | 1.5                                  | 675                        | 672  | 495  | 148  | --  | --  | --  | --  | --  | 55  |                                |
|           |     |            |         | 4.5                                  | 635                        | 622  | 465  | 66   | --  | --  | --  | --  | 52  |     |                                |
|           |     |            |         | 7.5                                  | 191                        | 185  | 177  | --   | --  | --  | --  | --  | 50  |     |                                |
| JS1-1/2W  | 1/2 | 1          | 1431    | 1.5                                  | 886                        | 883  | 595  | 241  | --  | --  | --  | --  | 57  |     |                                |
|           |     |            |         | 4.5                                  | 702                        | 688  | 400  | 93   | --  | --  | --  | --  | 52  |     |                                |
|           |     |            |         | 7.5                                  | 217                        | 212  | 205  | --   | --  | --  | --  | --  | 50  |     |                                |
| JS1-3/4W  | 3/4 | 1          | 1431    | 1.5                                  | 860                        | 853  | 834  | 709  | 338 | --  | --  | --  | 68  |     |                                |
|           |     |            |         | 4.5                                  | 728                        | 715  | 715  | 648  | 188 | --  | --  | --  | 66  |     |                                |
|           |     |            |         | 7.5                                  | 225                        | 225  | 224  | 212  | 47  | --  | --  | --  | 64  |     |                                |
| JS1-1W    | 1.0 | 1          | 1631    | 1.5                                  | 925                        | 890  | 860  | 640  | 330 | --  | --  | --  | 72  |     |                                |
|           |     |            |         | 4.5                                  | 685                        | 660  | 630  | 550  | 150 | --  | --  | --  | 68  |     |                                |
|           |     |            |         | 7.5                                  | 180                        | 166  | 165  | 165  | 95  | --  | --  | --  | 65  |     |                                |
| JS2-1.5MW | 1.5 | 2          | 1431    | 1.5                                  | 1015                       | 980  | 980  | 970  | 923 | 644 | 380 | --  | 85  |     |                                |
|           |     |            |         | 4.5                                  | 870                        | 865  | 840  | 783  | 650 | 490 | 270 | --  | 83  |     |                                |
|           |     |            |         | 7.5                                  | 455                        | 430  | 410  | 385  | 370 | 265 | 140 | --  | 83  |     |                                |
| JS2-2MW   | 2.0 | 2          | 1231    | 1.5                                  | 1180                       | 1125 | 1110 | 1025 | 980 | 725 | 430 | 110 | 93  |     |                                |
|           |     |            |         | 4.5                                  | 985                        | 945  | 890  | 815  | 732 | 545 | 295 | 85  | 90  |     |                                |
|           |     |            |         | 7.5                                  | 488                        | 480  | 465  | 430  | 390 | 429 | 165 | 40  | 90  |     |                                |
| JS3-3MW   | 3.0 | 3          | 1426    | 1.5                                  | 901                        | 848  | 830  | 823  | 817 | 645 | 530 | 405 | 235 | 112 |                                |
|           |     |            |         | 4.5                                  | 672                        | 648  | 645  | 642  | 640 | 435 | 385 | 315 | 185 | 109 |                                |
|           |     |            |         | 7.5                                  | 486                        | 480  | 480  | 440  | 425 | 390 | 305 | 240 | 115 | 104 |                                |

Codigo: 951000CU  
 Revision: R2  
 Fecha: FEB-21-13  
 Reemp: JUN-28-07

NOTAS: 1. Densidad del agua a 4 °C : 1 gr/cm<sup>3</sup>  
 2. Curvas desarrolladas a Nivel del Mar  
 3. Para garantizar el desempeño, se recomienda una sumergencia de la valvula de pie aproximadamente de 3 metros

|                 |     |
|-----------------|-----|
| Caudal Max.     | gpm |
| Altura Max.     | ft  |
| Eficiencia Max. | %   |



## LISTA DE REPUESTOS

## CANTIDAD

| ITEM No. | DESCRIPCION                        | CODIGO         | CANTIDAD |          |          |        |                        |                    |        |
|----------|------------------------------------|----------------|----------|----------|----------|--------|------------------------|--------------------|--------|
|          |                                    |                | JS1-1/3W | JS1-1/2W | JS1-3/4W | JS1-1W | JS2-1.5MW<br>JS2-1.5TW | JS2-2MW<br>JS2-2TW | JS3-3W |
| * 1      | MOTOR ELECTRICO 3500 RPM           | SEGUN POTENCIA | 1        | 1        | 1        | 1      | 1                      | 1                  | 1      |
| 2        | DEFLECTOR 15 mm. DIA. INT.         | 7115100051     | 1        | 1        | 1        | 1      | 1                      | 1                  | 1      |
| 3        | ADAPTADOR 56Y/56J                  | 8802300024     | 1        | 1        | 1        | 1      | 1                      | 1                  | 1      |
| 4        | PLATO SELLO JSD.                   | 8919400021     | 1        | 1        | 1        | 1      | 1                      | 1                  | 1      |
| 5        | EMPAQUE CARCASA P/SELLO JSD.       | 8919500051     | 1        | 1        | 1        | 1      | 2                      | 2                  | 3      |
| 6        | SELLO MECANICO $\phi$ 5/8" TIPO 6  | 7100600051     | 1        | 1        | 1        | 1      | 1                      | 1                  | 1      |
| 7        | ROTOR                              | (VER TABLA 1)  |          |          |          |        |                        |                    |        |
| 8        | CONECTOR ROTOR JSD.                | 8932600041     | -        | -        | -        | -      | 1                      | 1                  | 2      |
| 9        | DIFUSOR 2 JSD.                     | 8918100023     | -        | -        | -        | -      | 1                      | 1                  | 2      |
| 10       | CUERPO INTERMEDIO JSD.             | 8931500021     | -        | 1        | -        | -      | 1                      | 1                  | 2      |
| 11       | DIFUSOR 1 JSD.                     | 8917100023     | 1        | 1        | 1        | 1      | 1                      | 1                  | 1      |
| 12       | TORNILLO NC. 5/32"x22 mm.          | 8919600056     | 4        | 4        | 4        | 4      | -                      | -                  | -      |
| 12       | TORNILLO C. RED. NC. 5/32"x75 mm.  | 8933100056     | -        | -        | -        | -      | 4                      | 4                  | -      |
| 12       | TORNILLO C. RED. NC. 5/32"x130 mm. | 9103200056     | -        | -        | -        | -      | -                      | -                  | 4      |
| 13       | TUBO VENTURI                       | (VER TABLA 2)  |          |          |          |        |                        |                    |        |
| 14       | AROSSELLO VENTURI-DIFUSOR JS.      | 8932800051     | 1        | 1        | 1        | 1      | 1                      | 1                  | 1      |
| 15       | BOQUILLA                           | (VER TABLA 2)  |          |          |          |        |                        |                    |        |
| 16       | EMPAQUE BOQUILLA JSD.              | 8726500043     | 1        | 1        | 1        | 1      | 1                      | 1                  | 1      |
| 17       | ESPARRAGO NC. 3/8"x95 mm.          | 9009500044     | -        | -        | -        | -      | 4                      | 4                  | -      |
| 17       | ESPARRAGO NC. 3/8"x160 mm.         | 9103300044     | -        | -        | -        | -      | -                      | -                  | 4      |
| 18       | CARCASA JS.                        | 8919300021     | 1        | 1        | 1        | 1      | 1                      | 1                  | 1      |

\* Para servicio o reparacion del motor, tenga en cuenta el modelo y características contenidas en la placa del mismo.  
 -Tornilleria estandar se ilustra unicamente.

TABLA 1. ROTORES USADOS EN MOTOBOMBAS "JET" LINEA JS.

| ITEM No. | DESCRIPCION                     | CODIGO     | CANTIDAD USADA SEGUN MODELO |          |          |        |                        |                    |        |   |
|----------|---------------------------------|------------|-----------------------------|----------|----------|--------|------------------------|--------------------|--------|---|
|          |                                 |            | JS1-1/3W                    | JS1-1/2W | JS1-3/4W | JS1-1W | JS2-1.5MW<br>JS2-1.5TW | JS2-2MW<br>JS2-2TW | JS3-3W |   |
| 7        | ROTOR 1 JSD 110 mm. 7/16" NF.   | 8905904023 | 1                           | -        | -        | -      | -                      | -                  | -      | - |
| 7        | ROTOR 1 JSD 120 mm. 7/16" NF.   | 8905903023 | -                           | 1        | -        | -      | -                      | -                  | -      | - |
| 7        | ROTOR 1 JSD 126 mm. 7/16" NF.   | 8905907023 | -                           | -        | 1        | -      | -                      | -                  | -      | - |
| 7        | ROTOR 1 JSD 128 mm. 7/16" NF.   | 8905906023 | -                           | -        | -        | 1      | -                      | -                  | -      | - |
| 7        | ROTOR 2 JSD 120 mm. 7/16" NF.   | 89059B1023 | -                           | -        | -        | -      | 1                      | -                  | 2      | - |
| 7        | ROTOR 2 JSD 126 mm. 7/16" NF.   | 89059B0023 | -                           | -        | -        | -      | -                      | 1                  | -      | - |
| 7A       | ROTOR 1A -3/4 120 mm. 7/16" NF. | 8905903023 | -                           | -        | -        | -      | 1                      | 1                  | 1      | - |

TABLA 2. TUBOS VENTURI Y BOQUILLAS USADOS EN MOTOBOMBAS "JET" LINEA JS.

| ITEM No. | DESCRIPCION        | CODIGO     | CANTIDAD USADA SEGUN MODELO |          |          |        |                        |                    |        |        |          |          |
|----------|--------------------|------------|-----------------------------|----------|----------|--------|------------------------|--------------------|--------|--------|----------|----------|
|          |                    |            | JS1-1/3W                    | JS1-1/2W | JS1-3/4W | JS1-1W | JS2-1.5MW<br>JS2-1.5TW | JS2-2MW<br>JS2-2TW | JS3-3W | JS2/9P | JS2/168F | JS2/F210 |
| 13       | TUBO VENTURI JS 26 | 9010300023 | -                           | -        | -        | -      | -                      | -                  | 1      | -      | -        | -        |
| 13       | TUBO VENTURI JS 28 | 90103B0023 | 1                           | -        | -        | -      | -                      | -                  | -      | -      | -        | -        |
| 13       | TUBO VENTURI JS 29 | 90103C0023 | -                           | -        | -        | -      | -                      | -                  | -      | 1      | 1        | 1        |
| 13       | TUBO VENTURI JS 31 | 90103E0023 | -                           | 1        | 1        | 1      | 1                      | 1                  | -      | -      | -        | -        |
| 15       | BOQUILLA JSD 08    | 90100D0023 | -                           | -        | -        | -      | -                      | -                  | -      | 1      | 1        | 1        |
| 15       | BOQUILLA JSD 12    | 90100H0023 | -                           | -        | -        | -      | -                      | 1                  | -      | -      | -        | -        |
| 15       | BOQUILLA JSD 14    | 90100J0023 | 1                           | 1        | 1        | -      | 1                      | -                  | 1      | -      | -        | -        |
| 15       | BOQUILLA JSD 16    | 90100L0023 | -                           | -        | -        | 1      | -                      | -                  | -      | -      | -        | -        |