



IGNACIO
GÓMEZ **IHM**

Ficha Técnica

TB-150MW

Referencia: 64072000A6



Información Técnica

Conexión Succión	1.1/4 Pulg. NPT
Conexión Descarga	1 Pulg. NPT
Altura (ADT) Max	140 m
Caudal Max	6 GPM
Caudal Medio	3 GPM
Altura Media	90 m
Motor	Monofásico
Potencia	1.5 HP
Voltaje	110/220 V
Velocidad	3500 RPM
Peso	26 Kg
Dimensiones	0.45/0.24/0.27 Mts



Características

- ⊗ Carcasa con succión y descarga roscadas.
- ⊗ Canales internos de circulación totalmente mecanizados en cnc para alta eficiencia y precisión
- ⊗ Rotor tipo turbina, montado en buje y autoflotante, de alta presión.
- ⊗ Diseño libre de pulsaciones, autocebante
- ⊗ Bomba con bajo npsh al movilizar agua caliente.
- ⊗ Obturación por sello mecánico con eje protegido por casquillo
- ⊗ Motor trifásico cerrado tefc de doble voltaje.
- ⊗ Motor monofásico "capacitor start", tipo americano, de alto par de arranque.



Especificaciones

- ⊗ Electrobomba construida en hierro gris clase 30, bronce y acero inoxidable aisi 304.
- ⊗ Conexiones de succión de 1.1/4" Npt y descarga de 1" Npt
- ⊗ Rotor tipo turbina en bronce con paso de sólidos de 0 mm
- ⊗ Obturación por sello mecánico carbón – cerámica de 7/8 tipo resorte largo.
- ⊗ Con casquillo sello y buje rotor en acero inoxidable aisi 304.
- ⊗ Motor monofásico odp de 1.5 hp – 110/220 voltios – 3500 rpm.



Aplicaciones

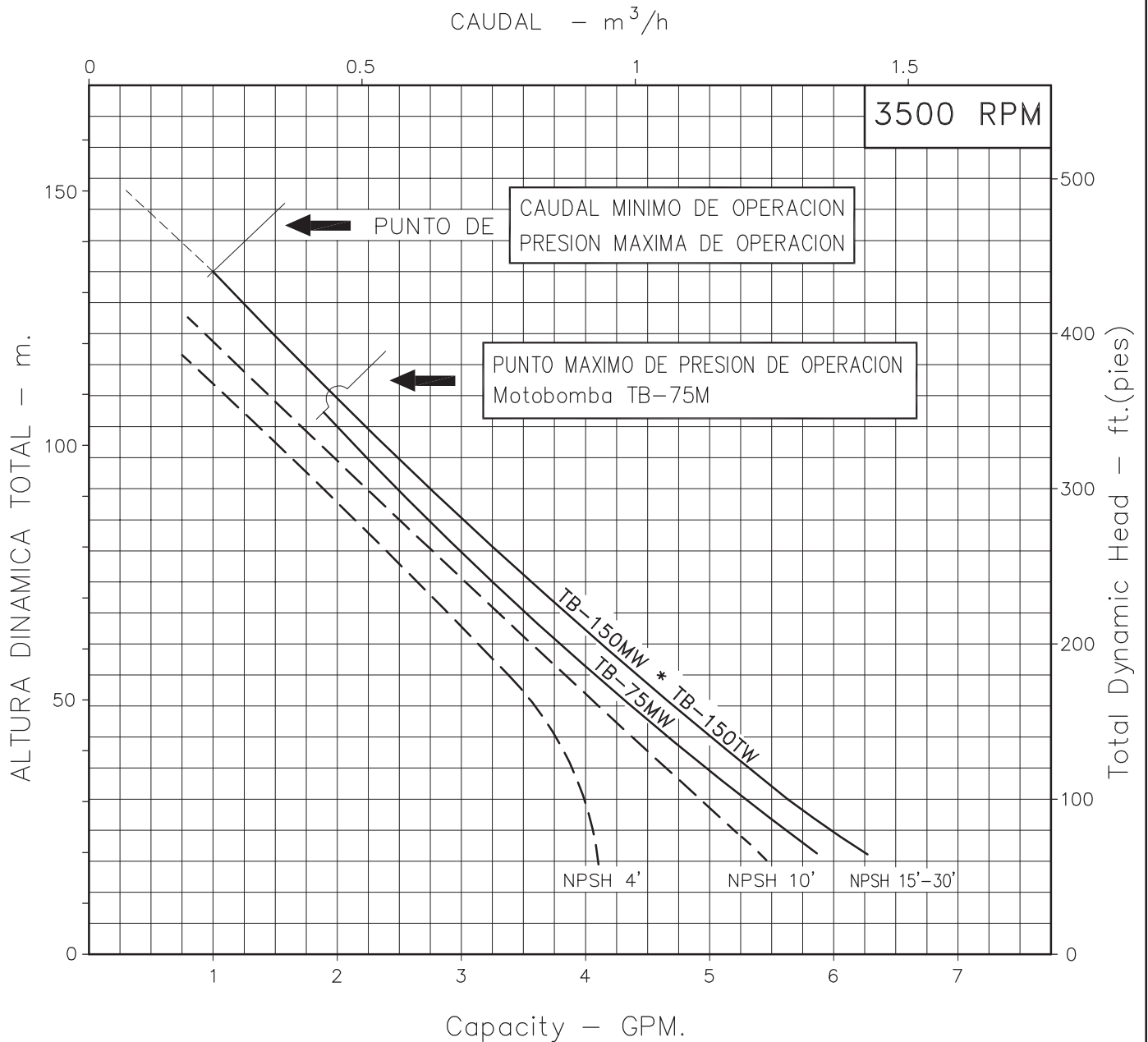
- ⊗ Sistemas de alimentación de calderas.
- ⊗ Refuerzo de presión en equipos contra incendio – bombas jockey.
- ⊗ Lavanderías industriales
- ⊗ Lavado de instalaciones, maquinaria y vehículos.
- ⊗ Trasiego de agua a gran altura
- ⊗ Sistemas de purificación de agua y ósmosis inversa.
- ⊗ Sistemas de enfriamiento y nebulización.

MOTOBOMBAS REGENERATIVAS "TURBILINE" MONOBLOCK ELECTRICAS



Version: Sello Mecanico.
 Ø Rotor: 94mm.
 Ø Max. Particulas: 0
 Motor: Trifasico 1.5 HP.
 Monofasico 3/4 y 1.5 HP.

MODELOS: TB-75MW
 TB-150MW
 TB-150TW
 CONEXION: Roscada NPT
 Succión: 1,1/4"
 Descarga: 1"

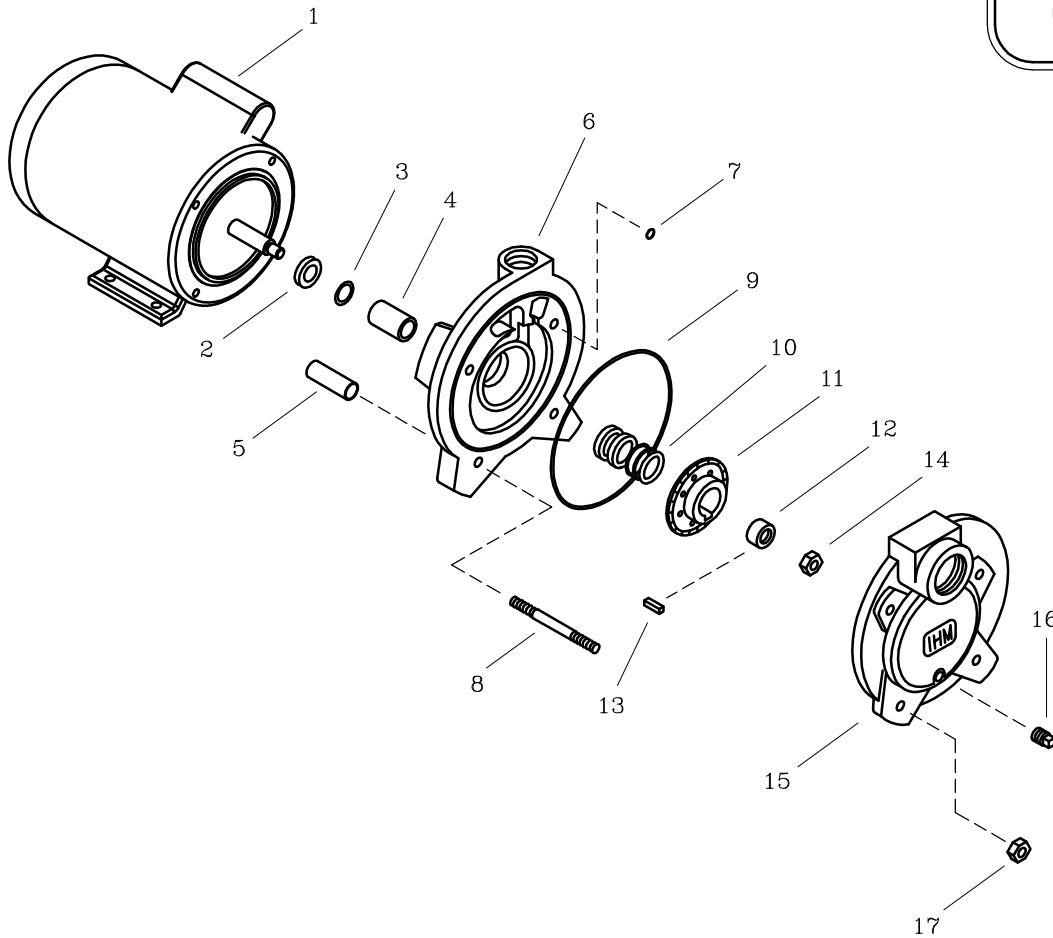


Codigo: 950890CU-1
 Revision: R0
 Fecha: NOV-01-03
 Reemp: :

NOTAS: 1. Densidad del agua a 4 °C : 1 gr/cm³
 2. Curvas desarrolladas a Nivel del Mar

Caudal Max.	gpm
Altura Max.	ft
Eficiencia Max.	%

TB-75
TB-150
TE-300



LISTA DE REPUESTOS			CANTIDAD				
ITEM No.	DESCRIPCION	CODIGO	TB-75MW	TB-150MW	TB-150TW	TE-300MW	TE-300TW
*1	MOTOR ELECTRICO 3500	SEGUN POTENCIA	1	1	1	1	1
2	DEFLECTOR 18mm. DIA. INT.	7115700051	1	1	1	1	1
3	AROSSELLO REF. 2-111	7928100051	1	1	1	1	1
4	CASQUILLO TURBI 56J	9308700041	1	1	1	1	1
5	TUBO SEPARADOR 56J	9403100042	4	4	4	4	4
6	CARCASA TURBINA B	93061B0021	1	1	1	-	-
6	CARCASA TURBINA E	93061E0021	-	-	-	1	1
7	AROSSELLO REF. 2-110	9400200051	2	2	2	2	2
8	ESPARRAGO NC. 3/8" x 95mm.	9009500044	4	4	4	4	4
9	AROSSELLO REF. 2-163	9307200051	1	1	1	1	1
10	SELLO MECANICO ϕ 7/8" TIPO 21	7916500051	1	1	1	1	1
11	ROTOR TURBI B 94mm.	9305800022	1	1	1	-	-
11	ROTOR TURBI E 104.5mm.	9306600022	-	-	-	1	1
12	BUJE TURBI 56J	9305900041	1	1	1	1	1
13	CUÑA 3/16" x 14mm.	8211200041	1	1	1	1	1
14	TUERCA ESPECIAL 7/16" NF. 56J	9100300056	-	-	1	-	1
15	TAPA VOLUTA TURBINA B	93060B0021	1	1	1	-	-
15	TAPA VOLUTA TURBINA E	93060E0021	-	-	-	1	1
16	TAPON MACHO 1/8" NPT. BZ.	9010800056	1	1	1	1	1
17	TUERCA NC. DE 3/8"	7006600056	4	4	4	4	4

* Para servicio o reparacion del motor, tenga en cuenta el modelo y características contenidas en la placa del mismo.
 - Tornilleria estandar se ilustra unicamente.