



IGNACIO
GÓMEZ **IHM**

Ficha Técnica

TE-300MW

Referencia: 64074000A6



Información Técnica

| | |
|-------------------|--------------------|
| Conexión Succión | 1.1/4 Pulg. NPT |
| Conexión Descarga | 1 Pulg. NPT |
| Altura (ADT) Max | 180 m |
| Caudal Max | 12 GPM |
| Caudal Medio | 6 GPM |
| Altura Media | 120 m |
| Motor | Monofásico |
| Potencia | 3 HP |
| Voltaje | 220 V |
| Velocidad | 3500 RPM |
| Peso | 29 Kg |
| Dimensiones | 0.45/0.24/0.27 Mts |



Características

- ⊗ Carcasa con succión y descarga roscadas.
- ⊗ Canales internos de circulación totalmente mecanizados en cnc para alta eficiencia y precisión
- ⊗ Rotor tipo turbina, montado en buje y autoflotante, de alta presión.
- ⊗ Diseño libre de pulsaciones, autocebante
- ⊗ Bomba con bajo npsh al movilizar agua caliente.
- ⊗ Obturación por sello mecánico con eje protegido por casquillo
- ⊗ Motor trifásico cerrado tefc de doble voltaje.
- ⊗ Motor monofásico "capacitor start", tipo americano, de alto par de arranque.



Especificaciones

- ⊗ Electrobomba construida en hierro gris clase 30, bronce y acero inoxidable aisi 304.
- ⊗ Conexiones de succión de 1.1/4" Npt y descarga de 1" Npt
- ⊗ Rotor tipo turbina en bronce con paso de sólidos de 0 mm
- ⊗ Obturación por sello mecánico carbón – cerámica de 7/8 tipo resorte largo.
- ⊗ Con casquillo sello y buje rotor en acero inoxidable aisi 304.
- ⊗ Motor monofásico odp de 3 hp – 220 voltios – 3500 rpm.



Aplicaciones

- ⊗ Sistemas de alimentación de calderas.
- ⊗ Refuerzo de presión en equipos contra incendio – bombas jockey.
- ⊗ Lavanderías industriales
- ⊗ Lavado de instalaciones, maquinaria y vehículos.
- ⊗ Trasiego de agua a gran altura
- ⊗ Sistemas de purificación de agua y ósmosis inversa.
- ⊗ Sistemas de enfriamiento y nebulización.

MOTOBOMBAS REGENERATIVAS "TURBILINE" MONOBLOCK ELECTRICAS



Version: Sello Mecanico.

∅ Rotor: 104.5mm.

∅ Max. Particulas: 0

Motor: Monofasico 3 y 5 HP.

Trifasico 3 y 5 HP.

MODELOS:

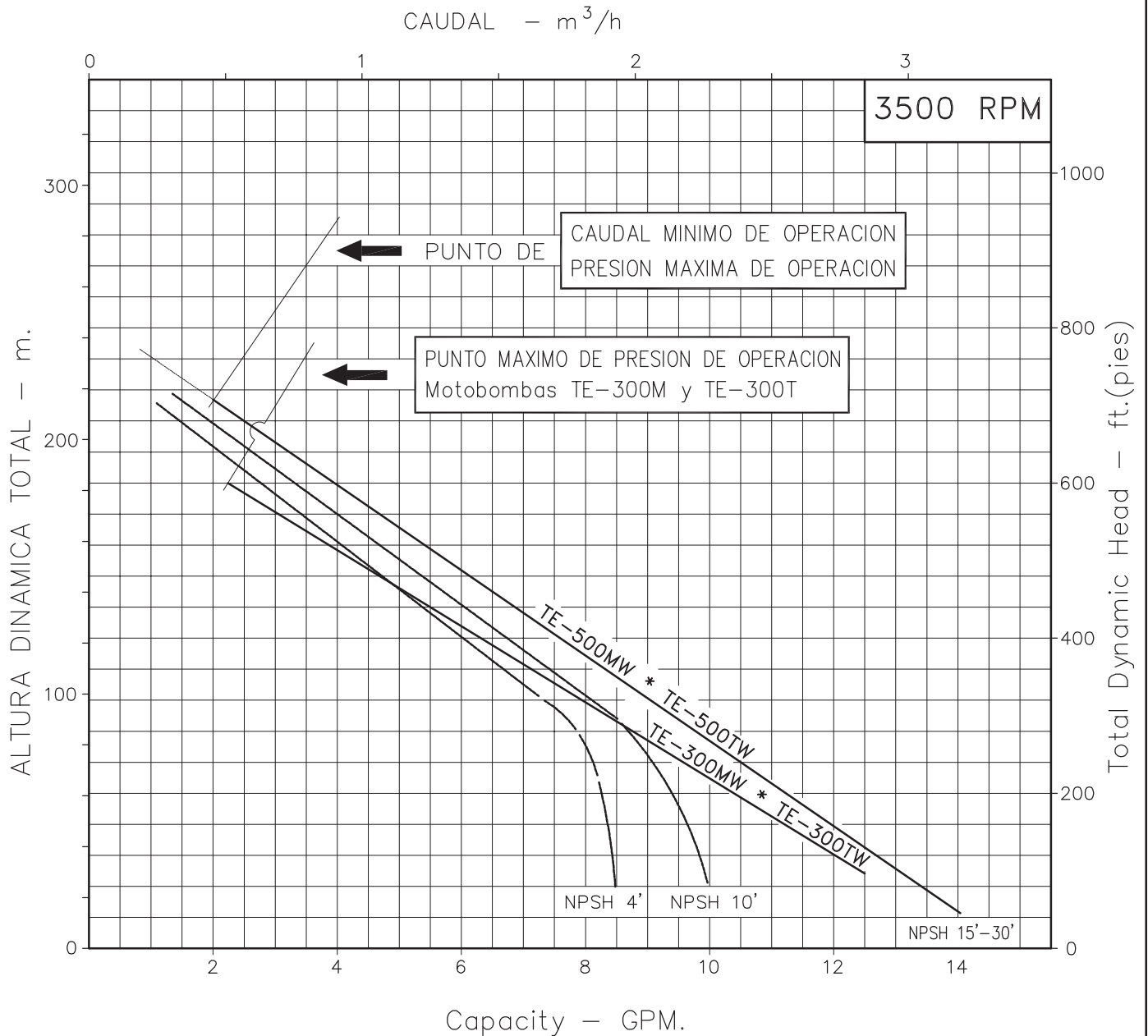
TE-300MW ; TE-500MW

TE-300TW ; TE-500TW

CONEXION: Roscada NPT

Succion: 1,1/4"

Descarga: 1"



Codigo: 950900CU

Revision: R0

Fecha: SEP-04-95

Reemp: :

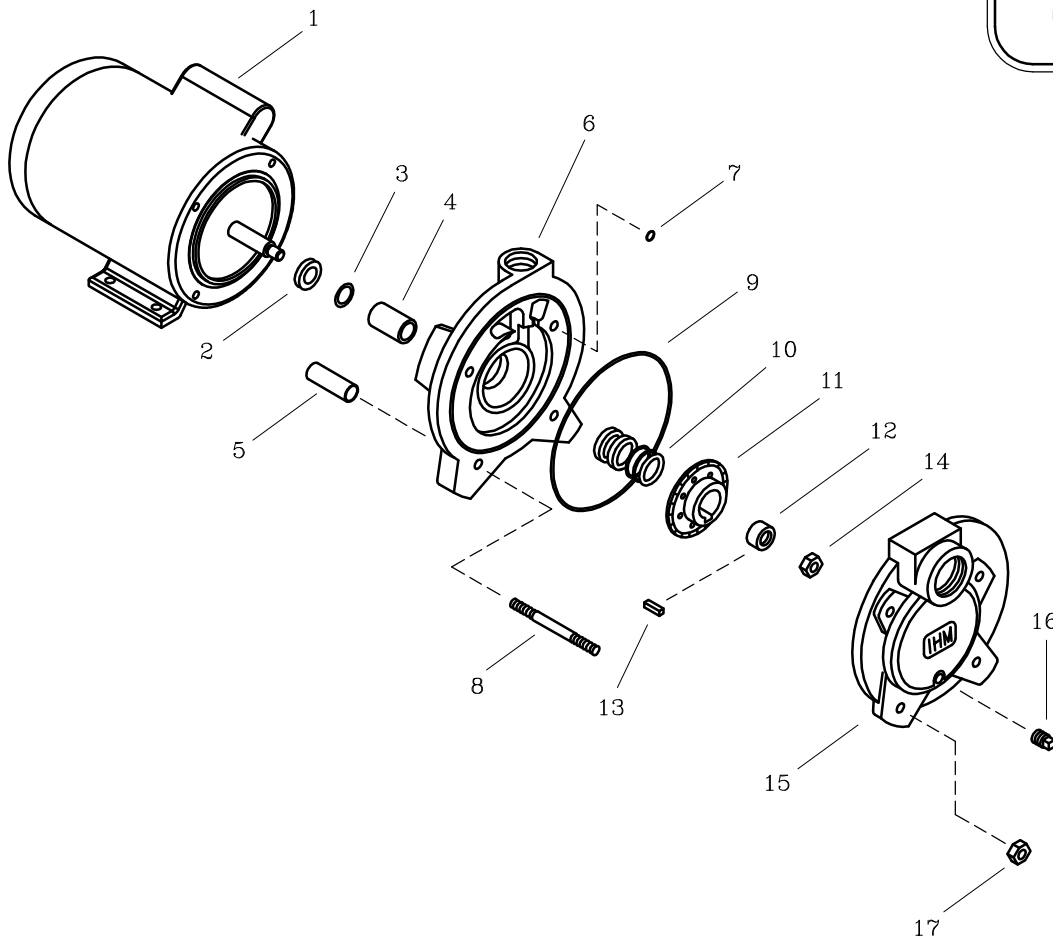
NOTAS: 1. Densidad del agua a 4 °C : 1 gr/cm³
2. Curvas desarrolladas a Nivel del Mar

Caudal Max. gpm

Altura Max. ft

Eficiencia Max. %

TB-75
TB-150
TE-300



| LISTA DE REPUESTOS | | | CANTIDAD | | | | |
|--------------------|------------------------------------|----------------|----------|----------|----------|----------|----------|
| ITEM No. | DESCRIPCION | CODIGO | TB-75MW | TB-150MW | TB-150TW | TE-300MW | TE-300TW |
| *1 | MOTOR ELECTRICO 3500 | SEGUN POTENCIA | 1 | 1 | 1 | 1 | 1 |
| 2 | DEFLECTOR 18mm. DIA. INT. | 7115700051 | 1 | 1 | 1 | 1 | 1 |
| 3 | AROSSELLO REF. 2-111 | 7928100051 | 1 | 1 | 1 | 1 | 1 |
| 4 | CASQUILLO TURBI 56J | 9308700041 | 1 | 1 | 1 | 1 | 1 |
| 5 | TUBO SEPARADOR 56J | 9403100042 | 4 | 4 | 4 | 4 | 4 |
| 6 | CARCASA TURBINA B | 93061B0021 | 1 | 1 | 1 | - | - |
| 6 | CARCASA TURBINA E | 93061E0021 | - | - | - | 1 | 1 |
| 7 | AROSSELLO REF. 2-110 | 9400200051 | 2 | 2 | 2 | 2 | 2 |
| 8 | ESPARRAGO NC. 3/8" x 95mm. | 9009500044 | 4 | 4 | 4 | 4 | 4 |
| 9 | AROSSELLO REF. 2-163 | 9307200051 | 1 | 1 | 1 | 1 | 1 |
| 10 | SELLO MECANICO ϕ 7/8" TIPO 21 | 7916500051 | 1 | 1 | 1 | 1 | 1 |
| 11 | ROTOR TURBI B 94mm. | 9305800022 | 1 | 1 | 1 | - | - |
| 11 | ROTOR TURBI E 104.5mm. | 9306600022 | - | - | - | 1 | 1 |
| 12 | BUJE TURBI 56J | 9305900041 | 1 | 1 | 1 | 1 | 1 |
| 13 | CUÑA 3/16" x 14mm. | 8211200041 | 1 | 1 | 1 | 1 | 1 |
| 14 | TUERCA ESPECIAL 7/16" NF. 56J | 9100300056 | - | - | 1 | - | 1 |
| 15 | TAPA VOLUTA TURBINA B | 93060B0021 | 1 | 1 | 1 | - | - |
| 15 | TAPA VOLUTA TURBINA E | 93060E0021 | - | - | - | 1 | 1 |
| 16 | TAPON MACHO 1/8" NPT. BZ. | 9010800056 | 1 | 1 | 1 | 1 | 1 |
| 17 | TUERCA NC. DE 3/8" | 7006600056 | 4 | 4 | 4 | 4 | 4 |

* Para servicio o reparacion del motor, tenga en cuenta el modelo y características contenidas en la placa del mismo.
 - Tornillería estandar se ilustra unicamente.