



IGNACIO  
GÓMEZ **IHM**

# Ficha Técnica

## GS 50 /168F

Referencia: 64084000A1



### Información Técnica

Conexión Succión	2 Pulg. NPT
Conexión Descarga	2 Pulg. NPT
Altura (ADT) Max	28 m
Caudal Max	150 GPM
Caudal Medio	120 GPM
Altura Media	15 m
Motor	Gasolina
Potencia	5.5 HP
Voltaje	
Velocidad	3600 RPM
Peso	38 Kg
Dimensiones	0.47/0.47/0.51 Mts



### Características

- ⊗ Rotor semiabierto para movilizar fluidos mas contaminados.
- ⊗ Rotor y voluta independientes que hacen económica la reparación
- ⊗ Válvula de cheque incorporada en la succión para un cebado mas rápido
- ⊗ Diseño back pull out, facilita el mantenimiento
- ⊗ Brida en succión la independizan de la tubería.
- ⊗ Motor a gasolina, autotransportable



### Especificaciones

- ⊗ Motobomba construida en hierro gris cl.30.
- ⊗ Conexiones de succión y descarga de 2" Npt.
- ⊗ Rotor tipo semiabierto con paso de sólidos hasta 15 mm.
- ⊗ Obturación por sello mecánico carbón – cerámica de ¾ tipo resorte corto.
- ⊗ Con casquillo en acero inoxidable aisi 304.
- ⊗ Con coladera plástica de succión
- ⊗ Motor gasolina katsupower de 5.5 hp, con base tubular autotransportable



### Aplicaciones

- ⊗ Trasiego y drenajes
- ⊗ Achique en excavaciones
- ⊗ Llenado o vaciado de carrotaques
- ⊗ Drenaje de cajas de inspección municipales
- ⊗ Riegos por gravedad y llenado de bebederos
- ⊗ Control de inundaciones.
- ⊗ Limpieza y lavado en fincas
- ⊗ Llenado y vaciado de piscinas o estanques

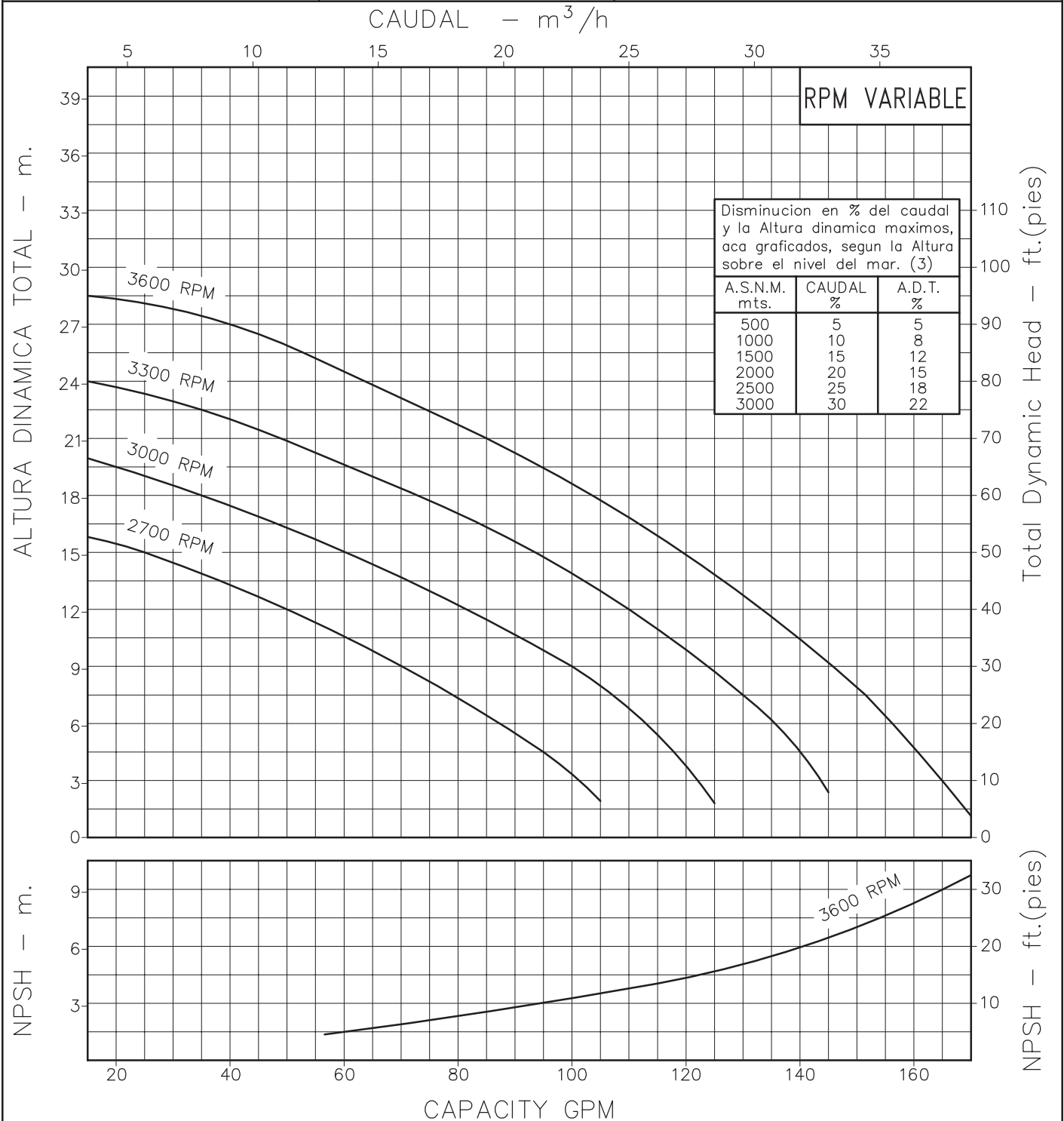
# MOTOBOMBA CENTRIFUGA AUTOCEBANTE "LINEA GS" MONOBLOCK GASOLINA



Version: Sello Mecanico.  
 Ø Rotor: 121mm.  
 Ø Max. Particulas: 15mm.  
 Motor: Gasolina 5.5 HP.  
 Marca: Katsupower

MODELO:  
**GS 50/168F**

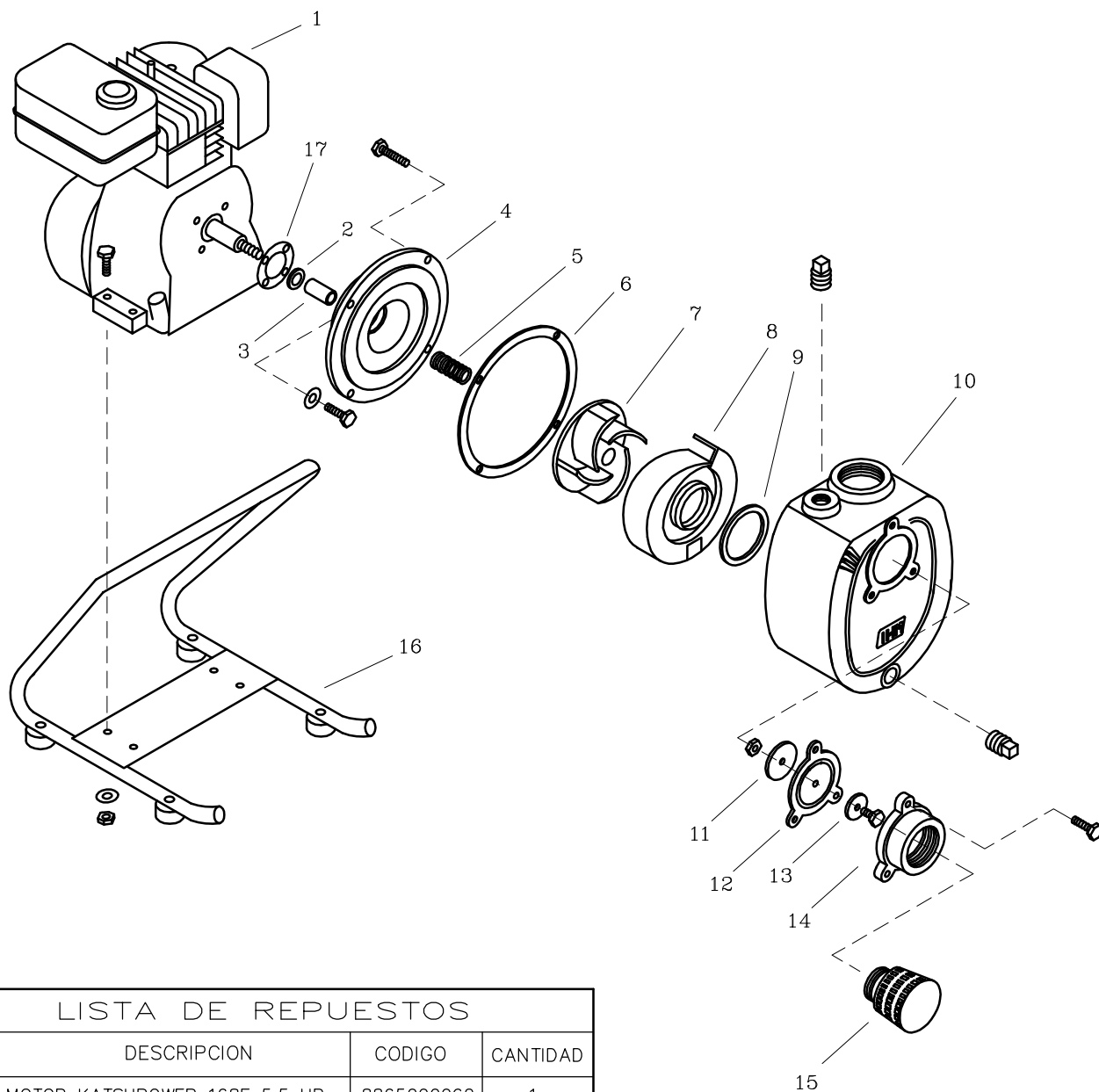
CONEXION: Roscada NPT  
 Succion: 2"  
 Descarga: 2"



Codigo: **035000CU**  
 Revision: RO  
 Fecha: ENE-17-03  
 Reemp: :

**NOTAS:** 1. Densidad del agua a 4 °C : 1 gr/cm<sup>3</sup>  
 2. Curvas desarrolladas a Nivel del Mar  
 3. Valores aproximados y de referencia. El motor pierde potencia por la A.S.N.M. Asegure el NPSHR para garantizar comportamiento.

Caudal Max.	gpm
Altura Max.	ft
Eficiencia Max.	%



## LISTA DE REPUESTOS

ITEM No.	DESCRIPCION	CODIGO	CANTIDAD
1	MOTOR KATSUPOWER 168F 5.5 HP	8865000062	1
2	AROSSELLO DEFLECTOR 18M/13	8400200051	1
3	CASQUILLO SM 3/4" 36.5mm	8037800041	1
4	PLATO SELLO GS 50/9P	9510300021	1
5	SELLO MECANICO 3/4" TIPO 6	7008300051	1
6	EMPAQUE CARCASA P/SELLO GS 50	9510400043	1
7	ROTOR GS 50/9P	9510900021	1
8	VOLUTA GS 50	9510200021	1
9	EMPAQUE VOLUTA CARCASA GS 50	9510500051	1
10	CARCASA AUTOCEBANTE GS 50	9510100021	1
11	PESA PEQUENA 18 M	7102900021	1
12	EMPAQUE VALVULA CHEQUE GS 50	9510700043	1
13	PESA PEQUENA 10M	7116400021	1
14	CUERPO VALVULA CHEQUE GS 50	9510600021	1
15	COLADERA PLASTICA 2" NPT	7103300023	1
16	BASE TUBULAR TIPO "L"	9802400046	1
17	EMPAQUE P/SELLO MOTOR	8105300043	1

\* Para servicio o reparacion del motor, tenga en cuenta el modelo y características contenidas en la placa del mismo.  
 – Tornillería estandar se ilustra unicamente.