



IGNACIO  
GÓMEZ **IHM**

# Ficha Técnica

## GS 75 /173F

Referencia: 64086000A1



### Información Técnica

Conexión Succión	3 Pulg. NPT
Conexión Descarga	3 Pulg. NPT
Altura (ADT) Max	30 m
Caudal Max	350 GPM
Caudal Medio	250 GPM
Altura Media	18 m
Motor	Gasolina
Potencia	8 HP
Voltaje	
Velocidad	3600 RPM
Peso	64 Kg
Dimensiones	0.58/0.43/0.53 Mts



### Características

- ⊗ Rotor semiabierto para movilizar fluidos mas contaminados.
- ⊗ Rotor y voluta independientes que hacen económica la reparación
- ⊗ Válvula de cheque incorporada en la succión para un cebado mas rápido
- ⊗ Diseño back pull out, facilita el mantenimiento
- ⊗ Bridas en succión y descarga; la independizan de las tuberías.
- ⊗ Motor a gasolina, con base modular.



### Especificaciones

- ⊗ Motobomba construida en hierro gris cl.30.
- ⊗ Conexiones de succión y descarga de 3" Npt.
- ⊗ Rotor tipo semiabierto con paso de sólidos hasta 20 mm.
- ⊗ Obturación por sello mecánico carbón – cerámica de 1.1/4 tipo resorte largo.
- ⊗ Con casquillo en acero inoxidable aisi 304.
- ⊗ Con coladera plástica de succión
- ⊗ Motor gasolina katsupower de 8 hp, con base modular;
- ⊗ Opcional accesorios chasis con ruedas



### Aplicaciones

- ⊗ Trasiego y drenajes
- ⊗ Achique en excavaciones
- ⊗ Llenado o vaciado de carrotaques
- ⊗ Drenaje de cajas de inspección municipales
- ⊗ Riegos por gravedad y llenado de bebederos
- ⊗ Control de inundaciones.
- ⊗ Limpieza y lavado en fincas
- ⊗ Llenado y vaciado de piscinas o estanques

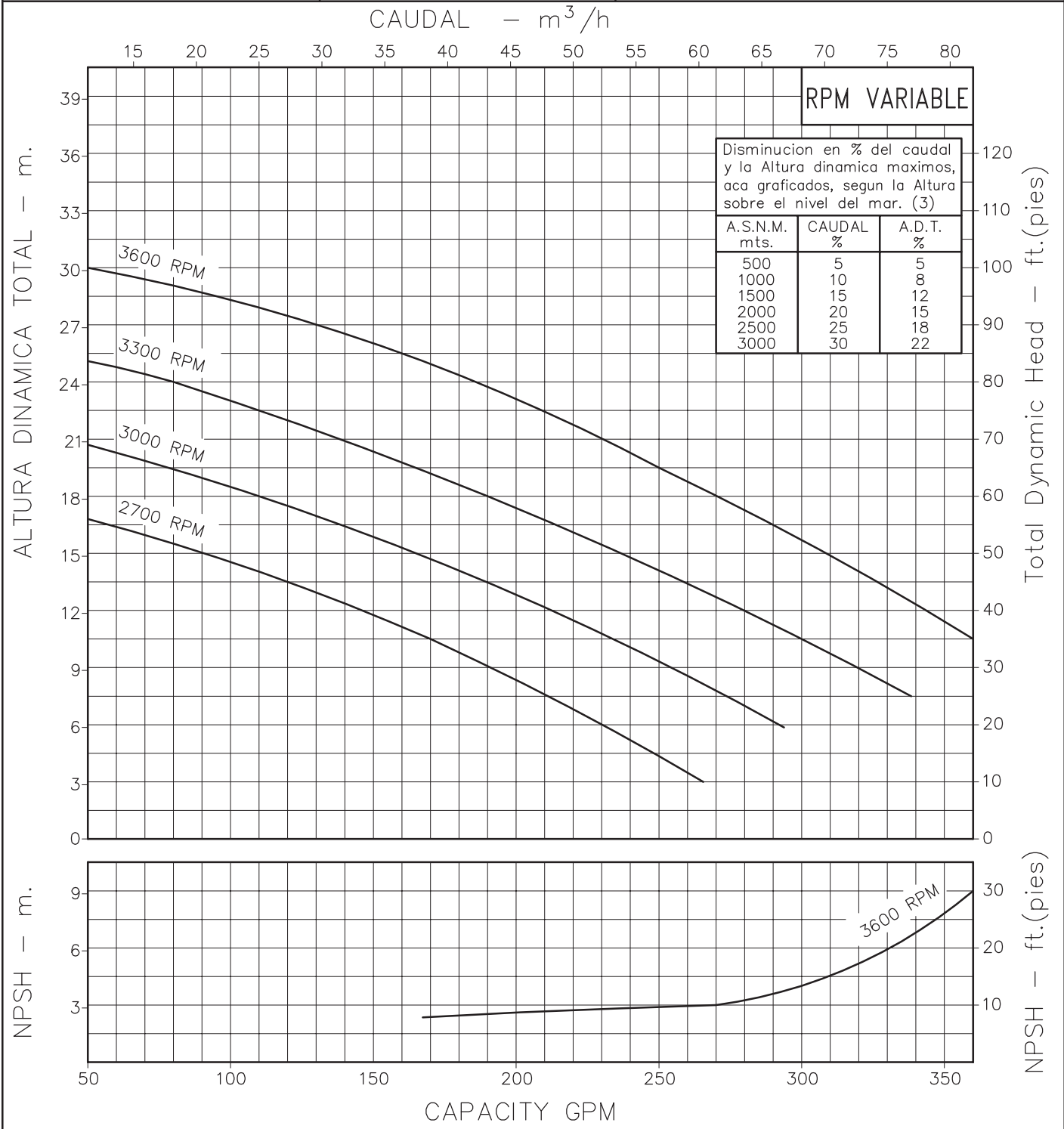
# MOTOBOMBA CENTRIFUGA AUTOCEBANTE "LINEA GS" MONOBLOCK GASOLINA



Version: Sello Mecanico.  
 Ø Rotor: 130mm.  
 Ø Max. Particulas: 20mm.  
 Motor: Gasolina 8 HP.  
 Marca: Katsupower

MODELO:  
**GS 75/173F**

CONEXION: Roscada NPT  
 Succion: 3"  
 Descarga: 3"

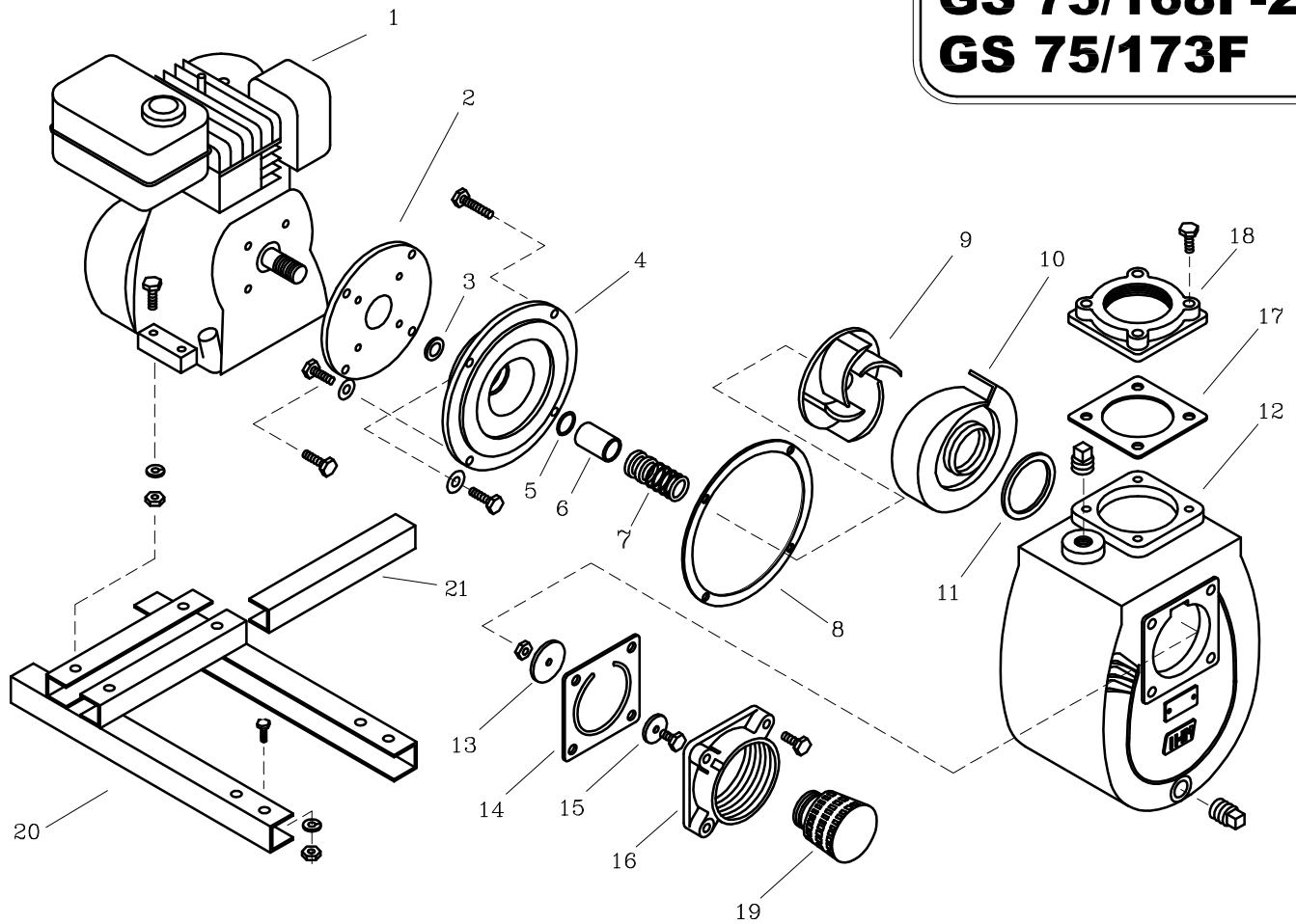


Codigo: 035020CU  
 Revision: RO  
 Fecha: ENE-17-03  
 Reemp: :

**NOTAS:** 1. Densidad del agua a 4 °C : 1 gr/cm<sup>3</sup>  
 2. Curvas desarrolladas a Nivel del Mar  
 3. Valores aproximados y de referencia. El motor pierde potencia por la A.S.N.M. Asegure el NPSHR para garantizar comportamiento.

Caudal Max.	gpm
Altura Max.	ft
Eficiencia Max.	%

**GS 75/168F-2**  
**GS 75/173F**



LISTA DE REPUESTOS			CANTIDAD	
ITEM No.	DESCRIPCION	CODIGO	GS 75/168F-2	GS 75/173F
*1	MOTOR KATSUPower 168F-2 6.5 HP	8865100062	1	—
*1	MOTOR KATSUPower 173F 8 HP	8865200062	—	1
2	ADAPTADOR 20M/19	8213000021	—	1
3	DEFLECTOR 29.3 mm DIA. INT.	7220000051	—	1
3	AROSSELLO DEFLECTOR 18M/13	8400200051	1	—
4	PLATO SELLO GS 75/13P	9511100021	1	1
5	AROSSELLO REF 2-015	9308000051	—	1
6	CASQUILLO S.M 1.1/4" 38 mm	9511700041	1	—
6	CASQUILLO S.M. 1.1/4" 55.5 mm	8725900041	—	1
7	SELLO MECANICO 1.1/4" TIPO 21	8032500051	1	1
8	EMPAQUE CARCASA P/SELLO GS 75	9511600043	1	1
9	ROTOR GS 75/19 1" NF	9511400021	—	1
9	ROTOR GS 75/13P 5/8" NF	9511300021	1	—
10	VOLUTA GS 75	9511200021	1	1
11	EMPAQUE VOLUTA CARCASA GS 75	9511500051	1	1
12	CARCASA AUTOCEBANTE GS 75	9510800021	1	1
13	PESA GRANDE 18M	8212600021	1	1
14	EMPAQUE VALVULA CHEQUE GS 75	9513600043	1	1
15	PESA PEQUENA 18M	7102900021	1	1
16	CUERPO VALVULA CHEQUE GS 75	9512200021	1	1
17	EMPAQUE BRIDA DESCARGA GS 75	9513700051	1	1
18	BRIDA DESCARGA GS 75	9513400021	1	1
19	COLADERA PLASTICA 3" NPT	7308200023	1	1
20	BASE 18M/13	8626700046	1	1
21	TRAVESANO TB	8623100042	1	1

\* Para servicio o reparacion del motor, tenga en cuenta el modelo y características contenidas en la placa del mismo.

— Tornilleria estandar se ilustra unicamente.