



IGNACIO
GÓMEZ **IHM**

Ficha Técnica

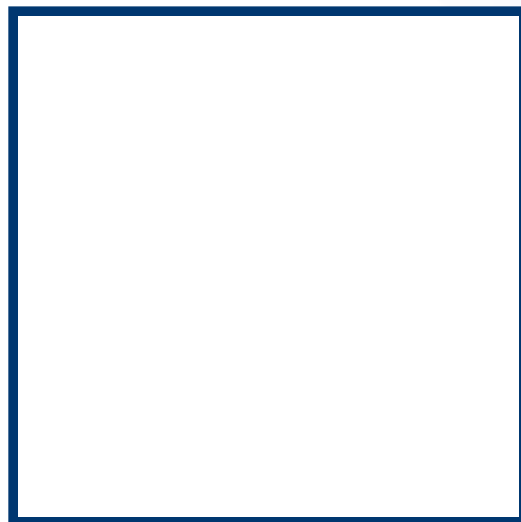
GS 100 /182F

Referencia: 64087000A1



Información Técnica

Conexión Succión	4 Pulg. NPT
Conexión Descarga	4 Pulg. NPT
Altura (ADT) Max	30 m
Caudal Max	440 GPM
Caudal Medio	300 GPM
Altura Media	18 m
Motor	Gasolina
Potencia	11Hp
Voltaje	
Velocidad	3600 RPM
Peso	84 Kg
Dimensiones	0.68/0.56/0.55 Mts



Características

- ⊗ Rotor semiabierto para movilizar fluidos mas contaminados.
- ⊗ Rotor y voluta independientes que hacen económica la reparación
- ⊗ Válvula de cheque incorporada en la succión para un cebado mas rápido
- ⊗ Diseño back pull out, facilita el mantenimiento
- ⊗ Bridas en succión y descarga; la independizan de las tuberías.
- ⊗ Motor a gasolina, con base modular.



Especificaciones

- ⊗ Motobomba construida en hierro gris cl.30.
- ⊗ Conexiones de succión y descarga de 4" Npt.
- ⊗ Rotor tipo semiabierto con paso de sólidos hasta 23 mm.
- ⊗ Obturación por sello mecánico carbón – cerámica de 1.1/4 tipo resorte largo.
- ⊗ Con casquillo en acero inoxidable aisi 304.
- ⊗ Con coladera metálica de succión
- ⊗ Motor gasolina katsupower de 11 hp, con base modular;
- ⊗ Opcional accesorios chasis con ruedas



Aplicaciones

- ⊗ Trasiego y drenajes
- ⊗ Achique en excavaciones
- ⊗ Llenado o vaciado de carrotaques
- ⊗ Drenaje de cajas de inspección municipales
- ⊗ Riegos por gravedad y llenado de bebederos
- ⊗ Control de inundaciones.
- ⊗ Limpieza y lavado en fincas
- ⊗ Llenado y vaciado de piscinas o estanques

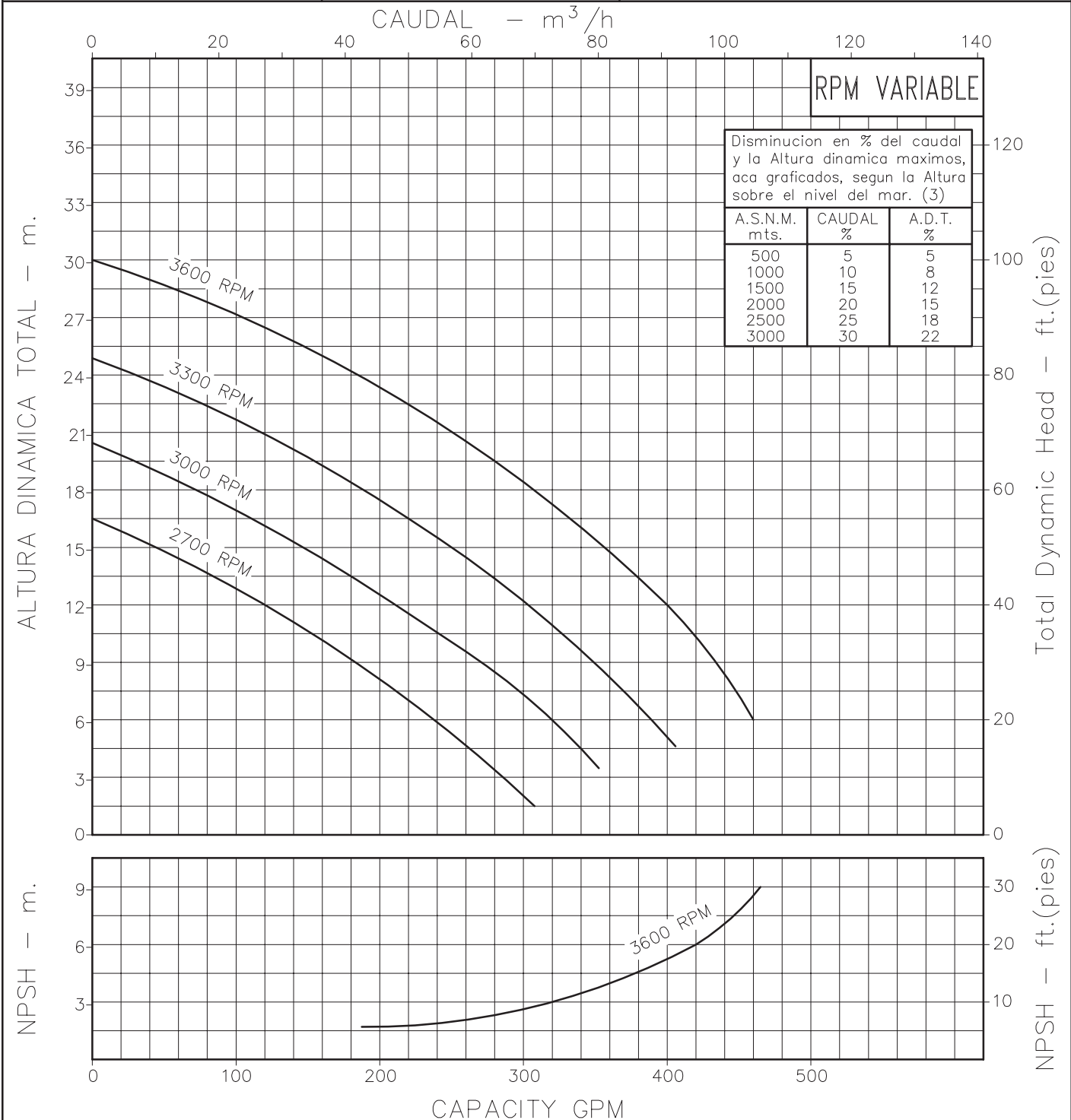
MOTOBOMBA CENTRIFUGA AUTOCEBANTE "LINEA GS" MONOBLOCK GASOLINA



Version: Sello Mecanico.
 Ø Rotor: 140mm.
 Ø Max. Particulas: 23mm.
 Motor: Gasolina 11 HP.
 Marca: Katsupower

MODELO:
GS 100/182F

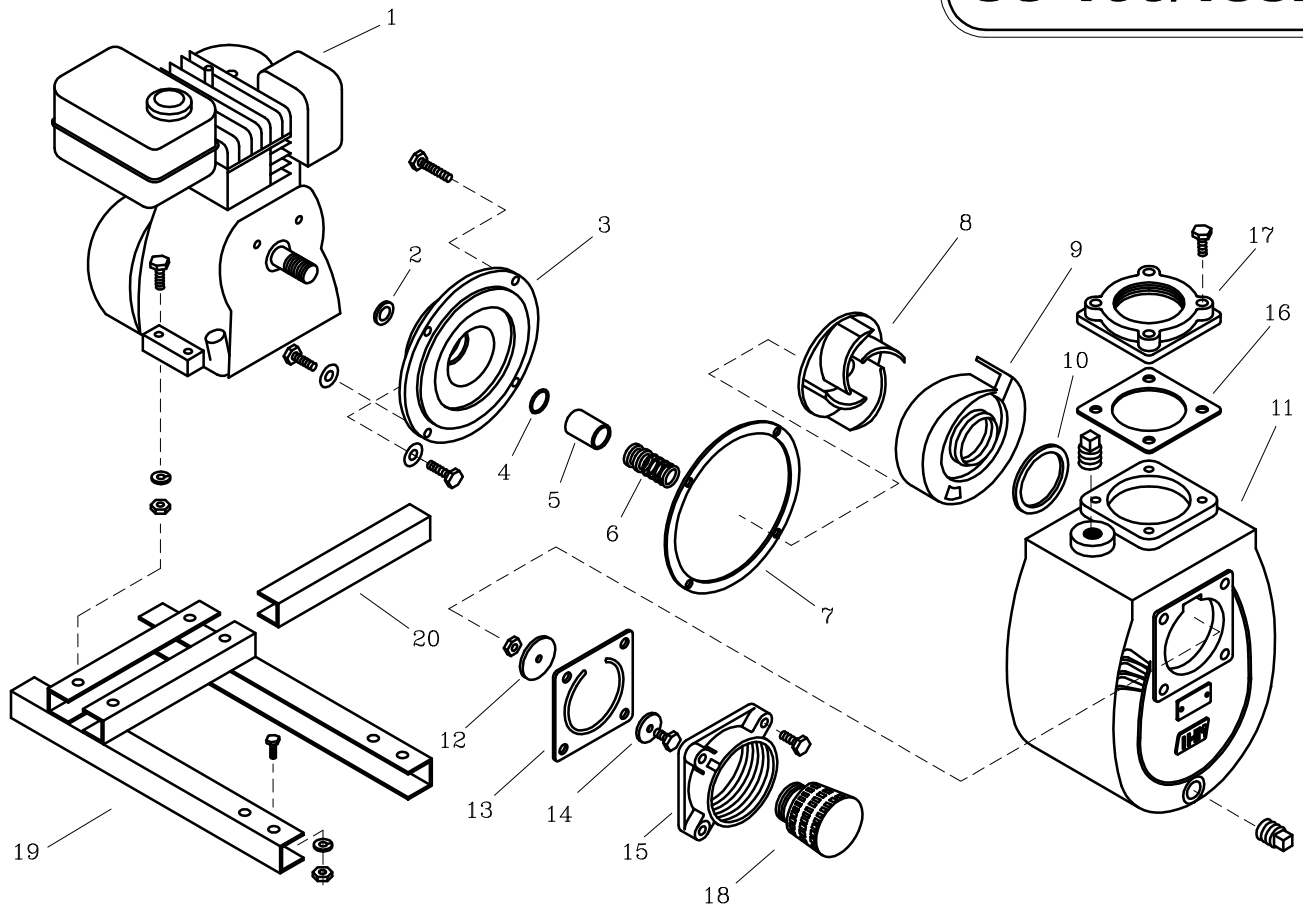
CONEXION: Roscada NPT
 Succion: 4"
 Descarga: 4"



Codigo: **035030CU**
 Revision: RO
 Fecha: ENE-17-03
 Reemp: :

NOTAS: 1. Densidad del agua a 4 °C : 1 gr/cm³
 2. Curvas desarrolladas a Nivel del Mar
 3. Valores aproximados y de referencia. El motor pierde potencia por la A.S.N.M. Asegure el NPSHR para garantizar comportamiento.

Caudal Max.	gpm
Altura Max.	ft
Eficiencia Max.	%



LISTA DE REPUESTOS

CANTIDAD

ITEM No.	DESCRIPCION	CODIGO	CANTIDAD	
			GS 100/182F	GS 100/188F
*1	MOTOR KATSUPower 182F 11 HP.	8865300062	1	—
*1	MOTOR KATSUPower 188F 13 HP.	8865400062	—	1
2	DEFLECTOR 29.3 mm DIA. INT	7220000051	1	1
3	PLATO SELLO GS 100/18 V.	9512100021	1	1
4	AROSSELLO REF. 2-015	9308000051	1	1
5	CASQUILLO S.M. 1.1/4" 55.5 mm	8725900041	1	1
6	SELLO MECANICO 1.1/4" TIPO 21	8032500051	1	1
7	EMPAQUE CARCASA P/SELLO GS 100	9512300043	1	1
8	ROTOR GS 100/18 V. 1" NF	9512400021	1	—
8	ROTOR GS 100/24 VANG.	96001A0021	—	1
9	VOLUTA GS 100	9514600021	1	1
10	EMPAQUE VOLUTA CARCASA GS 100	9515000051	1	1
11	CARCASA AUTOCEBANTE GS 100	9512000021	1	1
12	PESA GRANDE 17M	7103000021	1	1
13	EMPAQUE VALVULA DE CHEQUE GS 100	9514800043	1	1
14	PESA PEQUENA 18M	7102900021	1	1
15	CUERPO VALV. CHEQUE GS 100	9514400021	1	1
16	EMPAQUE BRIDA DESCARGA GS 100	9514900051	1	1
17	BRIDA DESCARGA GS 100	9514500021	1	1
18	COLADERA METALICA DE 4"	7009900046	1	1
19	BASE 18M/13	8626700046	1	1
20	LARGUERO LF	8631000042	1	—
20	TRAVESAÑO TJ	8636100042	—	1

* Para servicio o reparacion del motor, tenga en cuenta el modelo y características contenidas en la placa del mismo.
 — Tornillería estandar se ilustra unicamente.