



IGNACIO
GÓMEZ **IHM**

Ficha Técnica

15AQ/168F

Referencia: 64089000A2



Información Técnica

Conexión Succión	1.1/2 Pulg. NPT
Conexión Descarga	1.1/2 Pulg. NPT
Altura (ADT) Max	49 m
Caudal Max	65 GPM
Caudal Medio	40 GPM
Altura Media	40 m
Motor	Gasolina
Potencia	5.5 HP
Voltaje	
Velocidad	3600 RPM
Peso	32 Kg
Dimensiones	0.47/0.47/0.51 Mts



Características

- ⊗ Rotor cerrado de presión en hierro, mas durable.
- ⊗ Carcasa roscada ubicable en 4 posiciones
- ⊗ Obturación por sello mecánico con eje protegido por casquillo
- ⊗ Motor a gasolina, con base modular.



Especificaciones

- ⊗ Motobomba construida en hierro gris cl.30.
- ⊗ Conexión de succión y descarga de 1.1/2" Npt.
- ⊗ Rotor tipo cerrado en hierro, con paso de sólidos de 3 mm
- ⊗ Obturación por sello mecánico carbón – cerámica de ¾ tipo resorte corto.
- ⊗ Con casquillo en acero inoxidable aisi 304.
- ⊗ Motor gasolina katsupower de 5.5 hp, con base tubular autotransportable



Aplicaciones

- ⊗ Trasiego y drenajes
- ⊗ Llenado o vaciado de carrotaques
- ⊗ Elevación de agua en fincas, tanque bajo - tanque alto
- ⊗ Riegos por aspersión y llenado de bebederos
- ⊗ Limpieza y lavado en fincas
- ⊗ Control de incendios

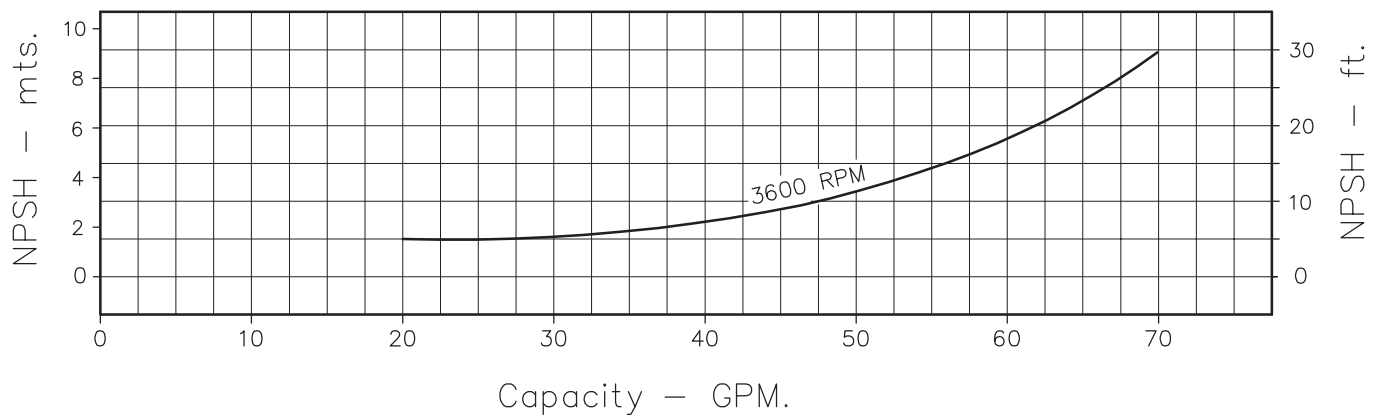
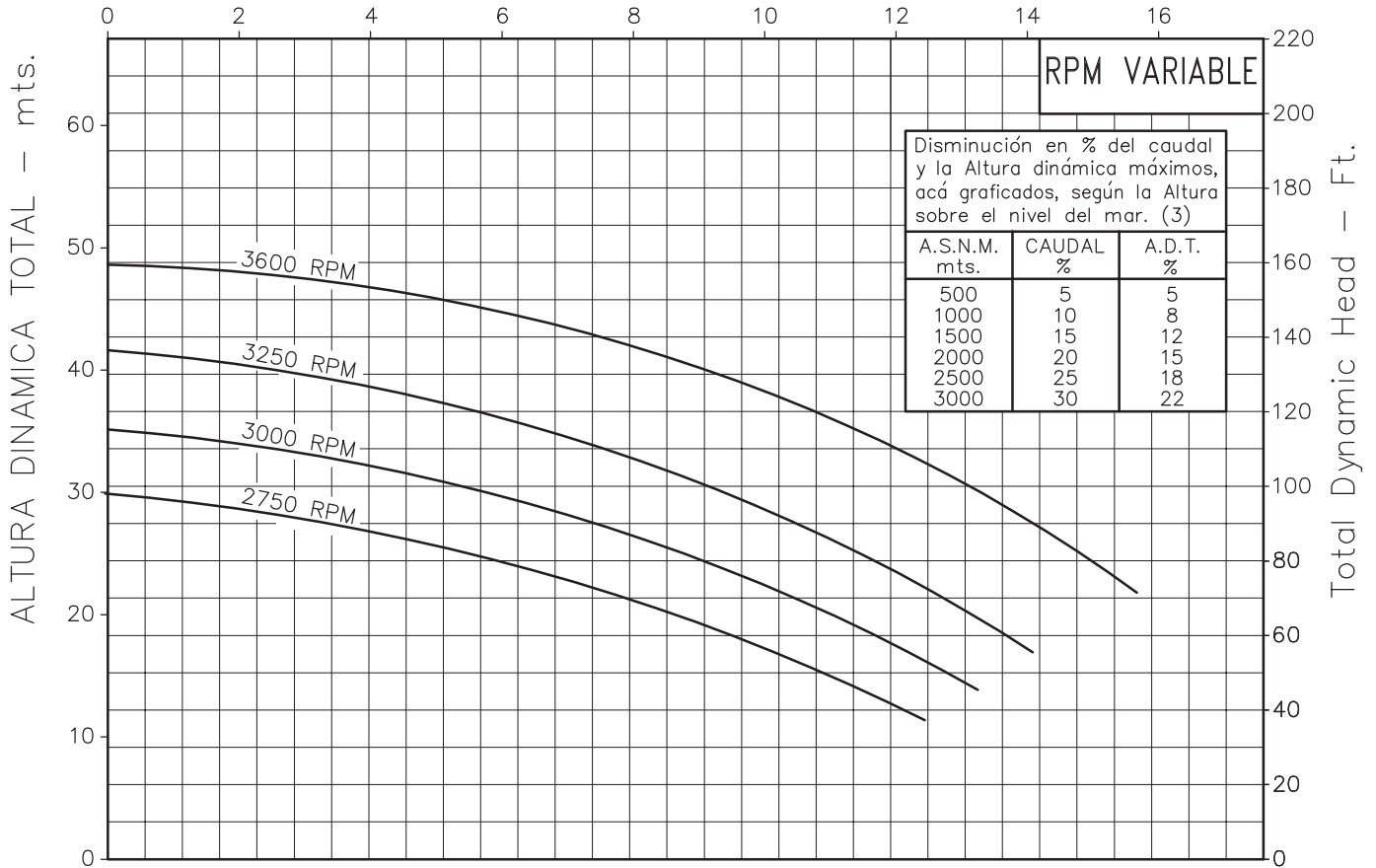
MOTOBOMBA CENTRIFUGA USO GENERAL
 "LINEA HY-FLO"
 MONOBLOCK GASOLINA



Version: Sello Mecanico.
 Ø Rotor: 160mm.
 Ø Max. Particulas: 3mm.
 Motor: Gasolina 5.5 HP.
 Marca: Katsupower

MODELO:
15AQ/168F
 CONEXION: Roscada NPT
 Succion: 1,1/2"
 Descarga: 1,1/2"

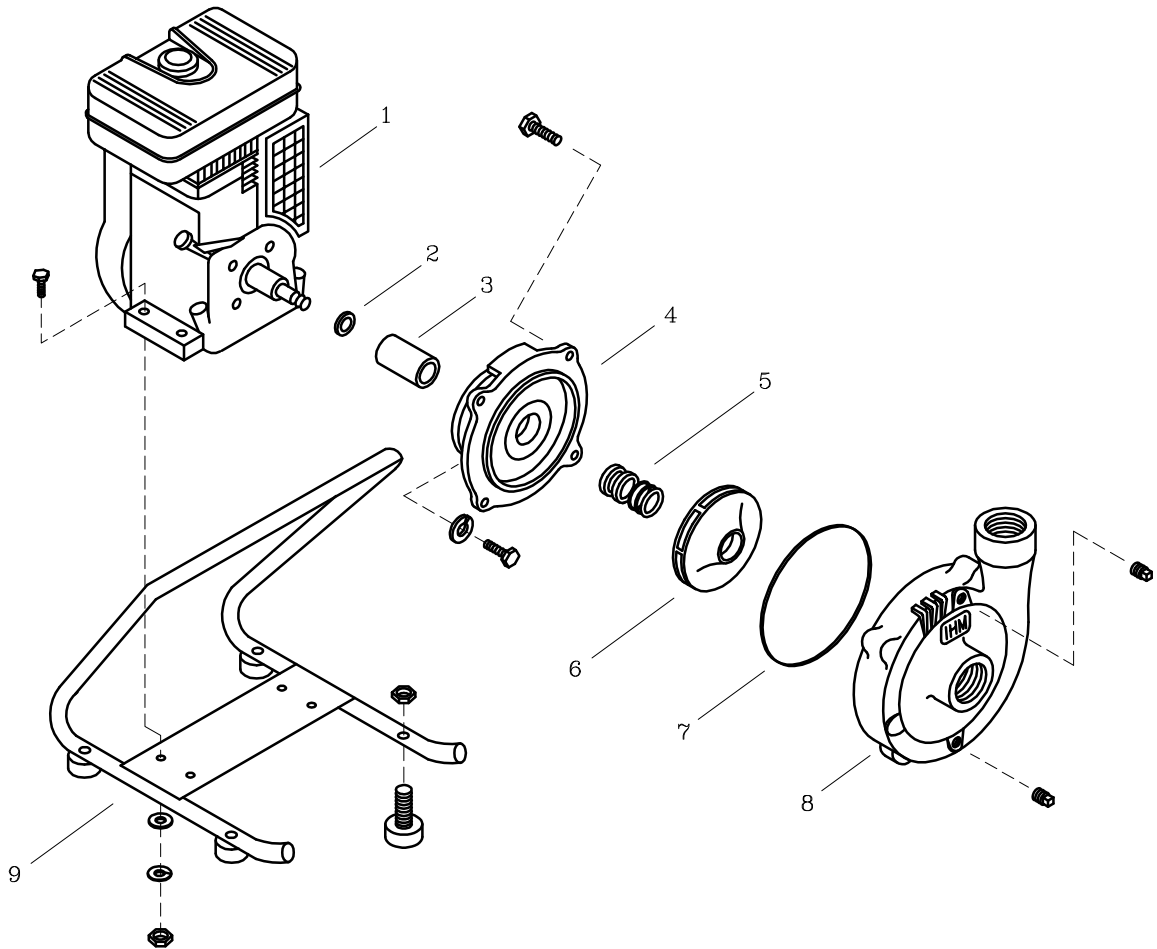
CAUDAL - m³/h



Codigo: 035060CU
 Revision: R0
 Fecha: ENE-17-03
 Reemp: :

NOTAS: 1. Densidad del agua a 4 °C : 1 gr/cm³
 2. Curvas desarrolladas a Nivel del Mar
 3. Valores aproximados y de referencia. El motor pierde potencia por la A.S.N.M. Asegure el NPSHR para garantizar comportamiento.

Caudal Max.	gpm
Altura Max.	ft
Eficiencia Max.	%



LISTA DE PARTES			CANTIDAD	
ITEM No.	DESCRIPCION	CODIGO	15AQ/168F	15AQ/168F-2
*1	MOTOR KATSUPOWER 168F 5.5 HP	8865000062	1	—
*1	MOTOR KATSUPOWER 168F-2 6.5 HP	8865100062	—	1
2	AROSSELLO DEFLECTOR 18M/13	8400200051	1	1
3	CASQUILLO S.M. 3/4" 36.5 mm.	8037800041	1	1
4	PLATO SELLO GD5	9203100021	1	1
5	SELLO MECANICO 3/4" TIPO 6	7008300051	1	1
6	ROTOR 15AQ/9P 160 mm.	8821401021	1	—
6	ROTOR 15AQ/12I 171mm	8821400021	—	1
7	EMPAQUE CARC. P/SELLO 15D.	9207500051	1	1
8	CARCASA 15D.	9202300021	1	1
9	BASE TUBULAR TIPO L	9802400046	1	1

* Para servicio o reparacion del motor, tenga en cuenta el modelo y características contenidas en la placa del mismo.
— Tornillería estandar se ilustra unicamente.