



IGNACIO
GÓMEZ **IHM**

Ficha Técnica

30AG/182F

Referencia: 64092000A2



Información Técnica

Conexión Succión	3 Pulg. NPT
Conexión Descarga	3 Pulg. NPT
Altura (ADT) Max	70 m
Caudal Max	175 GPM
Caudal Medio	120 GPM
Altura Media	64 m
Motor	Gasolina
Potencia	11 HP
Voltaje	
Velocidad	3600 RPM
Peso	61 Kg
Dimensiones	0.58/0.43/0.53 Mts



Características

- ⊗ Carcasa roscada con anillo de fricción ubicable en 4 posiciones
- ⊗ Rotor cerrado en hierro mas durable.
- ⊗ Obturación por sello mecánico
- ⊗ Motor a gasolina, con base modular.



Especificaciones

- ⊗ Motobomba construida en hierro gris cl.30.
- ⊗ Conexión de succión y descarga de 3" Npt.
- ⊗ Rotor tipo cerrado en hierro, con paso de sólidos de 5 mm
- ⊗ Obturación por sello mecánico carbón – cerámica de 1.1/4 tipo resorte largo.
- ⊗ Con casquillo en acero inoxidable aisi 304 y anillos de fricción en bronce .
- ⊗ Motor gasolina katsupower de 11 hp, con base modular.



Aplicaciones

- ⊗ Elevación de agua en fincas, tanque bajo - tanque alto
- ⊗ Riegos por aspersión y llenado de bebederos
- ⊗ Limpieza y lavado en fincas
- ⊗ Control de incendios
- ⊗ Llenado o vaciado de carrotanques
- ⊗ Trasiego y drenajes

MOTOBOMBA CENTRIFUGA USO GENERAL
 "LINEA HY-FLO"
 MONOBLOCK GASOLINA

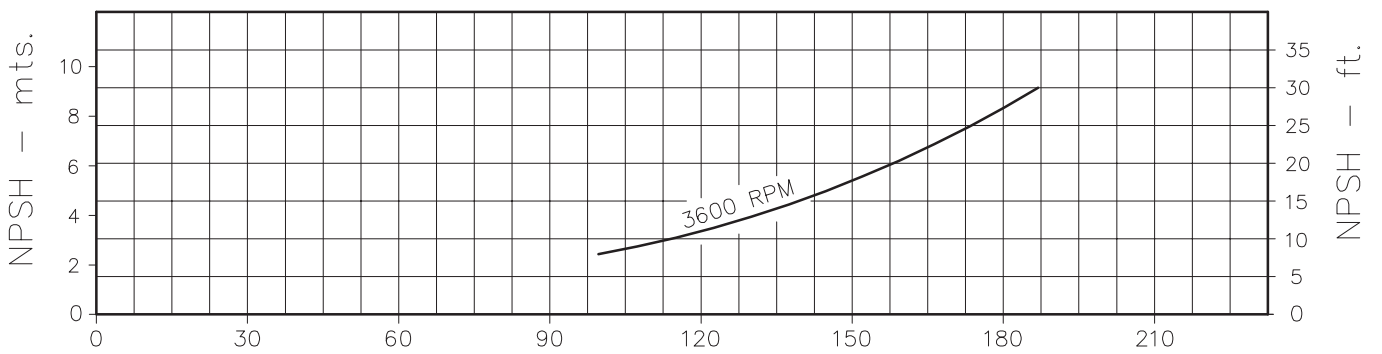
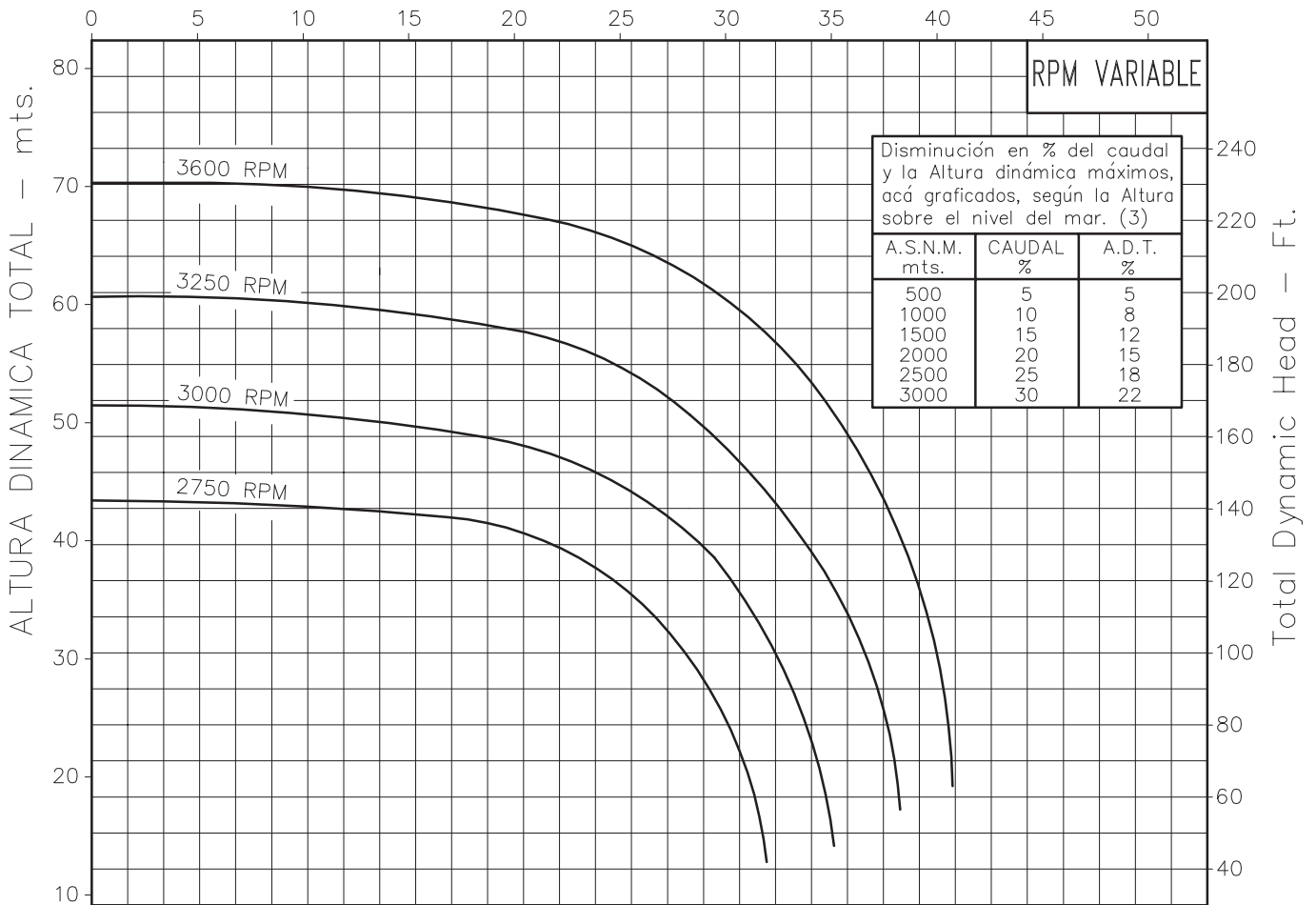


Version: Sello Mecanico.
 Ø Rotor: 195mm.
 Ø Max. Particulas: 5mm.
 Motor: Gasolina 11 HP.
 Marca: Katsupower

MODELO:
30AG/182F

CONEXION: Roscada NPT
 Succion: 3"
 Descarga: 3"

CAUDAL - m³/h

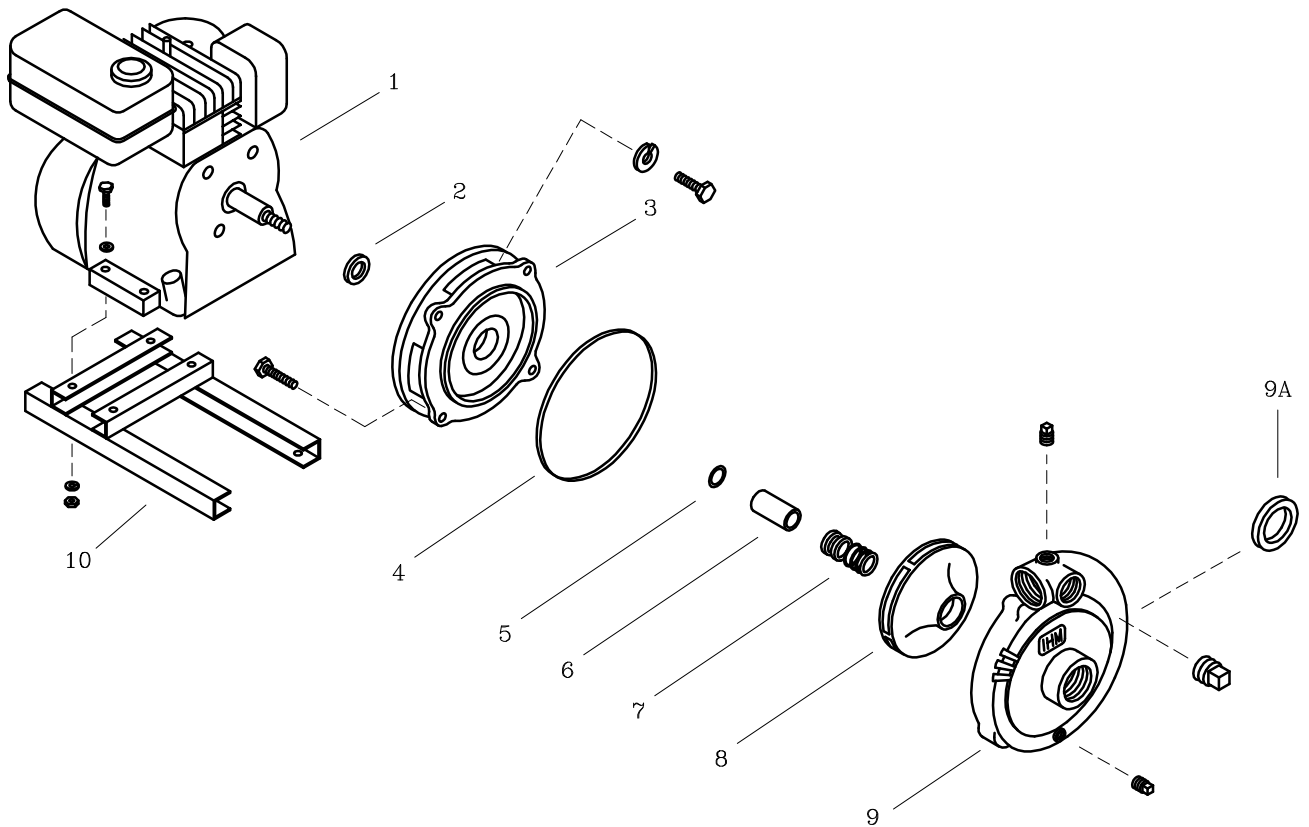


Capacity - GPM.

Codigo: 035090CU
 Revision: R1
 Fecha: JUL-30-13
 Reemp: ENE-17-03

NOTAS: 1. Densidad del agua a 4 °C : 1 gr/cm³
 2. Curvas desarrolladas a Nivel del Mar
 3. Valores aproximados y de referencia. El motor pierde potencia por la A.S.N.M. Asegure el NPSHR para garantizar comportamiento.

Caudal Max.	gpm
Altura Max.	ft
Eficiencia Max.	%



LISTA DE PARTES			CANTIDAD	
ITEM No.	DESCRIPCION	CODIGO	30AG/182F	30AG/188F
* 1	MOTOR KATSUPOWER 182F 11 HP.	8865300066	1	—
* 1	MOTOR KATSUPOWER 188F 13 HP.	8865400066	—	1
2	DEFLECTOR 29.3 mm. DIA. INT.	7220000051	1	1
3	PLATO SELLO GD6	9203200021	1	1
4	EMPAQUE CARC. P/SELLO 20D.	9207900051	1	1
5	AROSELLO REF. 2-015	9308000051	1	1
6	CASQUILLO S.M. 1.1/4" 55.5 mm.	8725900041	1	1
7	SELLO MECANICO 1.1/4" TIPO 21	8032500051	1	1
8	ROTOR 3A/23 190 mm	8727400021	1	—
8	ROTOR 3A/GX-390 195 mm	8725603021	—	1
9	CARCASA 30DG	9304600021	1	1
9A	ANILLO DE FRICCION 3A/32	8726700022	1	1
10	BASE 2A/19	8627400046	1	1

* Para servicio o reparacion del motor, tenga en cuenta el modelo y características contenidas en la placa del mismo.
— Tornillería estándar se ilustra únicamente.