



IGNACIO  
GÓMEZ **IHM**

# Ficha Técnica

## 20HH/188F

Referencia: 64095000A2



### Información Técnica

Conexión Succión	2 Pulg. NPT
Conexión Descarga	2 Pulg. NPT
Altura (ADT) Max	108 m
Caudal Max	100 GPM
Caudal Medio	62 GPM
Altura Media	80 m
Motor	Gasolina
Potencia	13 HP
Voltaje	
Velocidad	3600 RPM
Peso	73 Kg
Dimensiones	0.58/0.43/0.53 Mts



### Características

- De dos etapas, rotores cerrados en hierro, mas durables.
- Carcasa roscada con válvula desaireadora
- Obturación por sello mecánico
- Motor a gasolina, con base modular.



### Especificaciones

- Motobomba construida en hierro gris cl.30.
- Conexión de succión y descarga de 2" Npt.
- Doble rotor cerrado de presión en hierro, con paso de sólidos de 4 mm
- Obturación por sello mecánico carbón – cerámica de 1.1/2 tipo resorte largo.
- Con casquillo en acero inoxidable aisi 304.
- Motor gasolina katsupower de 13 hp, con base modular.



### Aplicaciones

- Elevación de agua en edificios, tanque bajo - tanque alto
- Riegos por aspersión y llenado de bebederos
- Transferencia de líquidos
- Limpieza y lavado en fincas
- Control de incendios
- Trasiego y drenajes

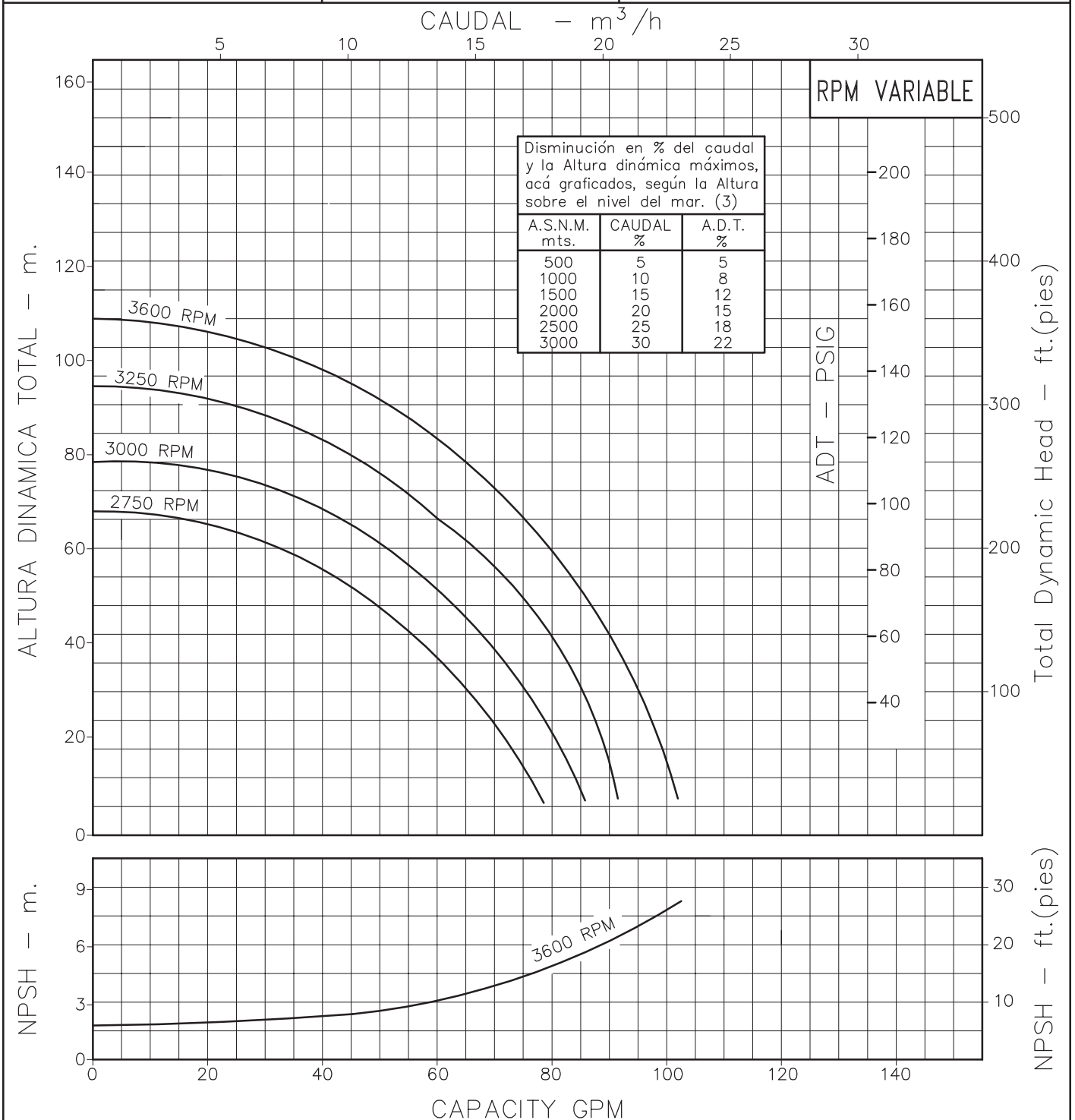
# MOTOBOMBA CENTRIFUGA USO GENERAL "LINEA HY-FLO" MONOBLOCK GASOLINA-2 ETAPAS



Version: Sello Mecanico.  
 Ø Rotor: 160-195mm.  
 Ø Max. Particulas: 4mm.  
 Motor: Gasolina 13 HP.  
 Marca: Katsupower

MODELO:  
**20HH/188F**

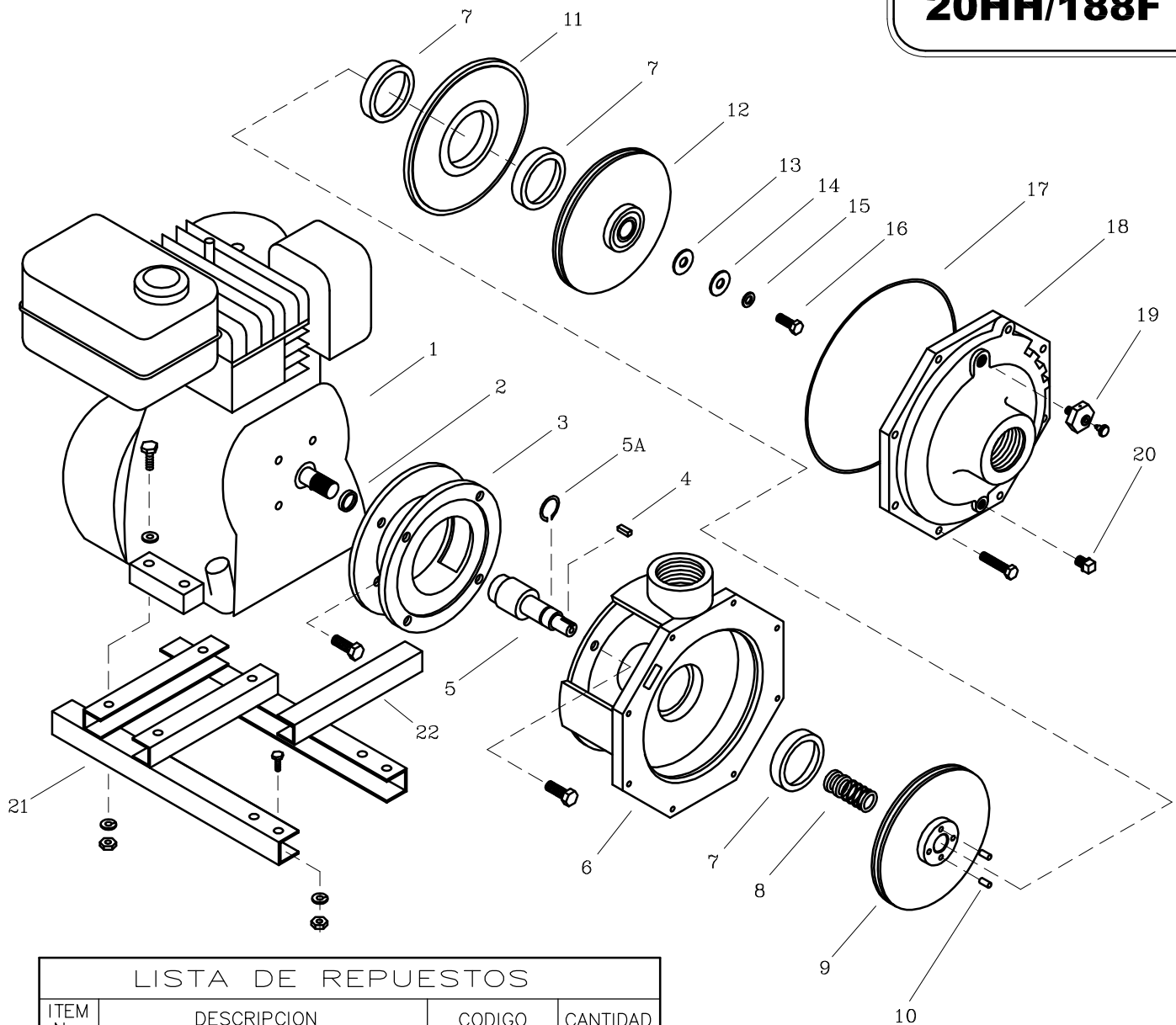
CONEXION: Roscada NPT  
 Succion: 2"  
 Descarga: 2"



Codigo: **035120CU**  
 Revision: RO  
 Fecha : ENE-17-03  
 Reemp :

**NOTAS:** 1. Densidad del agua a 4 °C : 1 gr/cm<sup>3</sup>  
 2. Curvas desarrolladas a Nivel del Mar  
 3. Valores aproximados y de referencia. El motor pierde potencia por la A.S.N.M. Asegure el NPSHR para garantizar comportamiento.

Caudal Max.	gpm
Altura Max.	ft
Eficiencia Max.	%



## LISTA DE REPUESTOS

ITEM No.	DESCRIPCION	CODIGO	CANTIDAD
*1	MOTOR KATSUPOWER 188F 13 HP	8865400062	1
2	DEFLECTOR 43.5 mm. DIA. INT.	7800600051	1
3	ADAPTADOR 20HH/24V	0202300021	1
4	CUÑA 3/16"x25 mm.	7707100041	1
5	EJE EXTENSION 20HH/24V	02016A0041	1
5A	ANILLO RETEN. ROD. A-38	8703500052	1
6	CARCASA ANILLO 20HH	9600600021	1
7	ANILLO DE FRICCION	93011A0022	3
8	SELLO MECANICO 1.1/2" TIPO 21	7712000051	1
9	ROTOR II 20HH 195 mm.	9601100021	1
10	PIN ROTOR 20HH	96013000044	4
11	PLATO INTERMEDIO ANILLO 20HH	9601200021	1
12	ROTOR I 20 HH 160mm	96010A0021	1
13	EMPAQUE ARAND. ROTOR 1.1/2-6.6	7707000043	1
14	ARANDELA ROTOR	7706600044	1
15	ARANDELA COBRE 10 mm	8012500056	1
16	TORNILLO NC 3/8"x1.1/4"	7014500056	1
17	AROSSELLO REF 2-177	9601500051	1
18	TAPA DELANTERA ANILLO 20HH	9600500021	1
19	VALVULA DESAIREADORA VM	9406700046	1
20	TAPON MACHO 3/8" NPT BRONCE	7212100018	1
21	BASE 18M/13	8626700046	1
22	TRAVESAÑO TA	8623000042	1

\* Para servicio o reparacion del motor, tenga en cuenta el modelo y características contenidas en la placa del mismo.  
 - Tornilleria estandar se ilustra unicamente.