



IGNACIO
GÓMEZ **IHM**

Ficha Técnica

20AG/F300

Referencia: 64144000A2



Información Técnica

Conexión Succión	2 Pulg. NPT
Conexión Descarga	2 Pulg. NPT
Altura (ADT) Max	43 m
Caudal Max	140 GPM
Caudal Medio	70 GPM
Altura Media	40 m
Motor	Diesel
Potencia	6.7 HP
Voltaje	
Velocidad	3600 RPM
Peso	60 Kg
Dimensiones	0.58/0.43/0.53 Mts



Características

- ⊗ Carcasa roscada con anillo de fricción ubicable en 4 posiciones
- ⊗ Rotor cerrado en hierro mas durable.
- ⊗ Obturación por sello mecánico
- ⊗ Motor a gasolina, con base modular.



Especificaciones

- ⊗ Motobomba construida en hierro gris cl.30.
- ⊗ Conexión de succión y descarga de 2" Npt.
- ⊗ Rotor tipo cerrado en hierro, con paso de sólidos de 5 mm
- ⊗ Obturación por sello mecánico carbón – cerámica de 1.1/4 tipo resorte largo.
- ⊗ Con casquillo en acero inoxidable aisi 304 y anillos de fricción en bronce .
- ⊗ Motor diesel katsupower de 6.7 hp, con base modular.



Aplicaciones

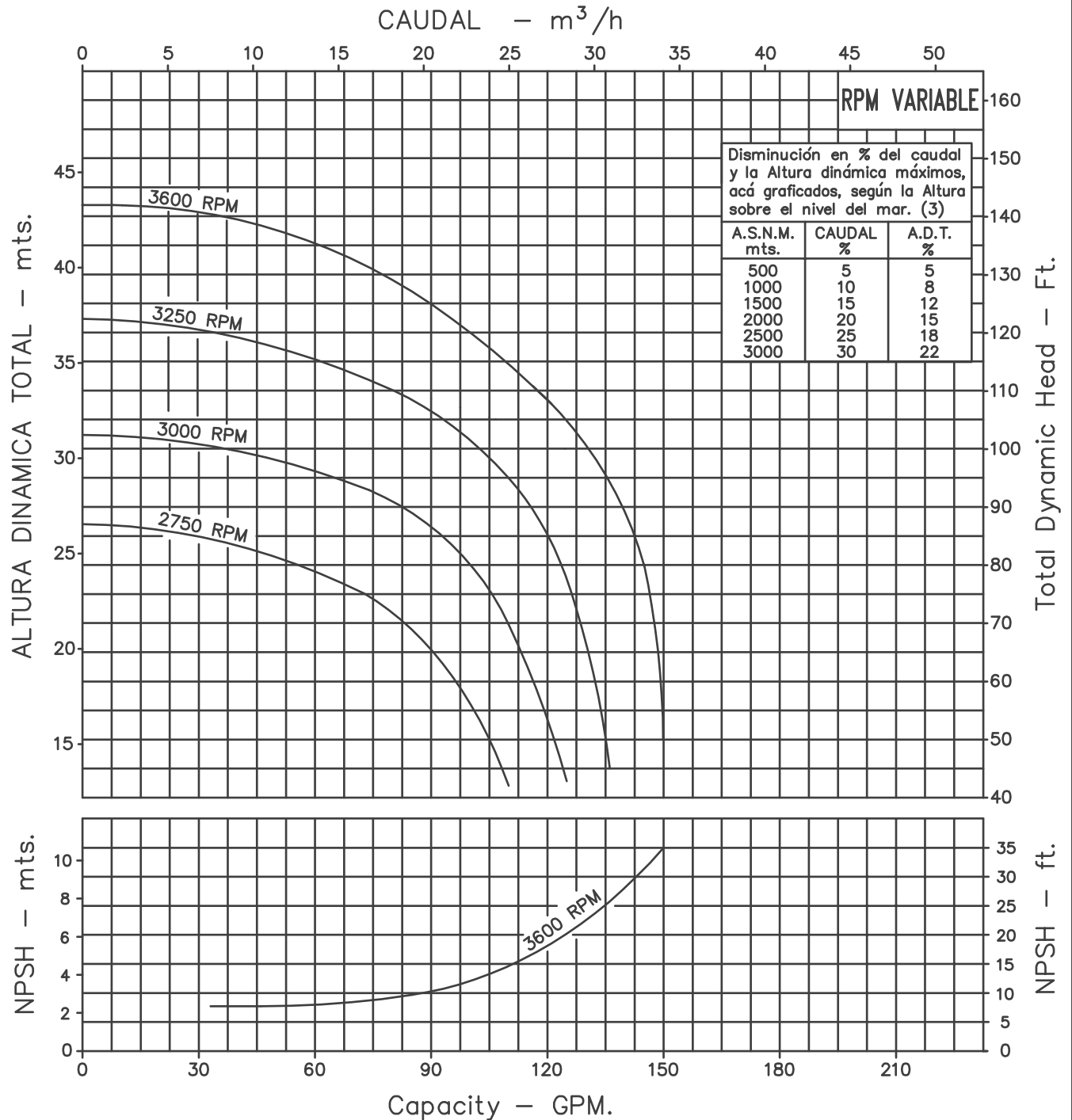
- ⊗ Elevación de agua en fincas, tanque bajo - tanque alto
- ⊗ Riegos por aspersión y llenado de bebederos
- ⊗ Limpieza y lavado en fincas
- ⊗ Control de incendios
- ⊗ Llenado o vaciado de carrotanques
- ⊗ Trasiego y drenajes

MOTOBOMBA CENTRIFUGA USO GENERAL "LINEA HY-FLO" MONOBLOCK DIESEL



Version: Sello Mecanico.
 Ø Rotor: 155mm.
 Ø Max. Particulas: 5mm.
 Motor: Diesel 6.7 HP.
 Marca: Katsupower

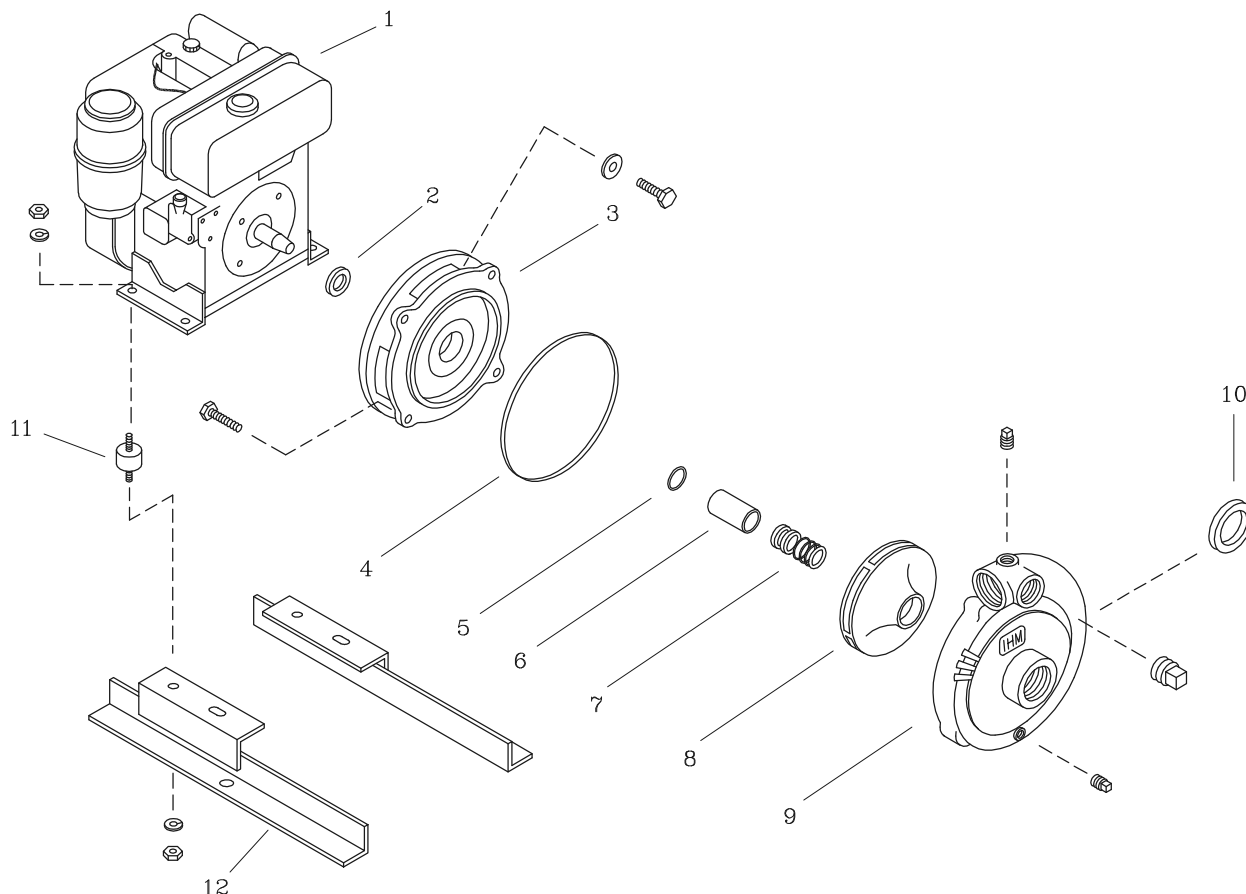
MODELO:
20AG/F300
 CONEXION: Roscada NPT
 Succion: 2"
 Descarga: 2"



Codigo: 035170CU
 Revision: R1
 Fecha: JUL-30-13
 Reemp: ENE-31-03

NOTAS: 1. Densidad del agua a 4 °C : 1 gr/cm³
 2. Curvas desarrolladas a Nivel del Mar
 3. Valores aproximados y de referencia. El motor pierde potencia por la A.S.N.M. Asegure el NPSHR para garantizar comportamiento.

Caudal Max.	gpm
Altura Max.	ft
Eficiencia Max.	%



LISTA DE REPUESTOS			CANTIDAD	
ITEM No.	DESCRIPCION	CODIGO	20AG/F300	20AG/F400
*1	MOTOR KATSUPOWER F300 6.7 HP	8963900062	1	—
*1	MOTOR KATSUPOWER F400 10 HP	8964000062	—	1
2	DEFLECTOR 29.3 mm. DIA. INT.	7220000051	1	—
2	DEFLECTOR 34.5 mm. DIA. INT.	7614600051	—	1
3	PLATO SELLO GD6	9203200021	1	1
4	EMPAQUE CARCASA P/SELLO 20D.	9207900051	1	1
5	AROSSELLO REF. 2-015	9308000051	1	1
6	CASQUILLO S.M. 1.1/4" 55.5 mm	8725900041	1	1
7	SELLO MECANICO 1.1/4" TIPO 21	8032500051	1	1
8	ROTOR 20AG/F300 155mm.	88189C0021	1	—
8	ROTOR 30AG/6LD 170mm.	87274B0021	—	1
9	CARCASA 20DG	9304500021	1	1
10	ANILLO DE FRICCION 3A/32	8726700022	1	1
11	AMORTIGUADOR 67 mm DIAx3/8" NC	0205400051	4	4
12	BASE M/B HY FLO F300/F400	0802400046	1	1

* Para servicio o reparación del motor, tenga en cuenta el modelo y características contenidas en la placa del mismo.
— Tornillería estandar se ilustra unicamente.