



IGNACIO
GÓMEZ **IHM**

Ficha Técnica

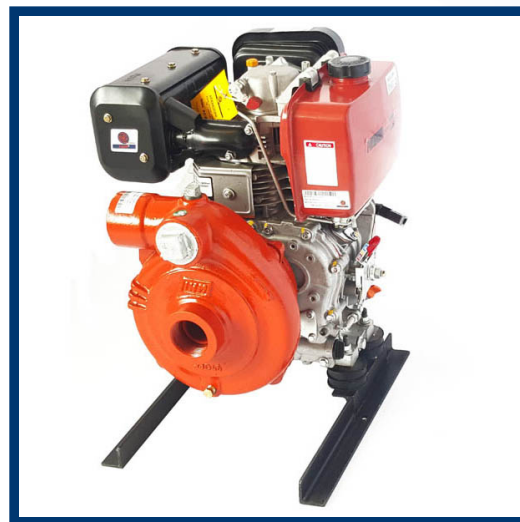
20AG/F400A EYECTOR

Referencia: 64145AEYA2



Información Técnica

Conexión Succión	2 Pulg. NPT
Conexión Descarga	2 Pulg. NPT
Altura (ADT) Max	60 m
Caudal Max	180 GPM
Caudal Medio	100 GPM
Altura Media	54 m
Motor	Diesel
Potencia	10 HP
Voltaje	
Velocidad	3600 RPM
Peso	75 Kg
Dimensiones	0.69/0.51/0.62 Mts



Características

- ⊗ Carcasa roscada con anillo de fricción ubicable en 4 posiciones
- ⊗ Rotor cerrado en hierro mas durable.
- ⊗ Obturación por sello mecánico
- ⊗ Motor diesel, con base estructural.



Especificaciones

- ⊗ Motobomba construida en hierro gris cl.30.
- ⊗ Conexión de succión, descarga y recirculación de 2" Npt.
- ⊗ Rotor tipo cerrado en hierro, con paso de sólidos de 5 mm
- ⊗ Obturación por sello mecánico carbón – cerámica de 1.1/4 tipo resorte largo.
- ⊗ Con casquillo en acero inoxidable aisi 304 y anillos de fricción en bronce .
- ⊗ Motor diesel katsupower de 10 hp, con base modular.



Aplicaciones

- ⊗ Elevación de agua en fincas, tanque bajo - tanque alto
- ⊗ Riegos por aspersión y llenado de bebederos
- ⊗ Limpieza y lavado en fincas
- ⊗ Control de incendios
- ⊗ Extracción de agua de pozos profundos
- ⊗ Llenado o vaciado de carrotanques
- ⊗ Trasiego y drenajes

MOTOBOMBA CENTRIFUGA DE EYECTOR "HY-FLO (POZO PROFUNDO)" MONOBLOCK DIESEL-GASOLINA

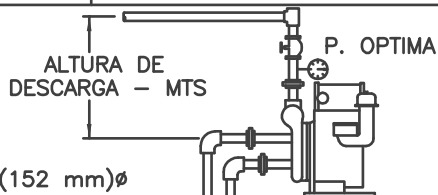


Version: Sello Mecanico
 Ø Rotor: Variable
 Ø Max. Particulas: 5mm.
 Motor: Variable
 Marca:

MODELOS: 20AG
 30AG

CONEXIONES:

MODELO	20AG	30AG
SUCC	2"NPT	3"NPT
DESC	2"NPT	3"NPT



POZOS DE 6" (152 mm) Ø

MOTOBOMBA MODELO	EYECTOR 2"x2.1/2"	PROFUNDIDAD MTS	CAUDAL LPH	PRESION OPTIMA PSI (P.O)	ALTURA DE DESCARGA MTS	PRESION CIERRE A MAX. PROF. PSI
GRUPO 1	34	5	5	40	28	60
GRUPO 2			12960	50		80
GRUPO 1	34	10	10	40	28	60
GRUPO 2			11820	50		80
GRUPO 1	34	15	15	40	28	60
GRUPO 2			9300	50		80
GRUPO 1	35	20	20	50	35	70
GRUPO 2			9540	50		80
GRUPO 1	35	25	25	50	35	70
GRUPO 2			8640	60		90
GRUPO 1	35	30	30	50	35	70
GRUPO 2			6840	60		80
GRUPO 1	36	35	35	60	42	80
GRUPO 2			5880	60		90
GRUPO 1	36	40	40	60	42	80
GRUPO 2			10200	60		90
GRUPO 1	36	45	45	60	42	80
GRUPO 2			4560	60		90
GRUPO 1	36	50	50	72	50	100
GRUPO 2			4080			
GRUPO 1	36	55	55	72	50	100
GRUPO 2			8520			
GRUPO 1	36	60	60	72	50	100
GRUPO 2			5700			

Tubos venturi de 13.3/8" (340 mm) de longitud.
 Diametro de Recirculacion del eyector: 2"
 Diametro de Descarga Eyector; 2-1/2"

NOTAS GENERALES

Se recomienda instalar el eyector 3 metros por debajo del nivel del agua
 La altura de descarga incluye tanto la altura vertical como las perdidas de fricción en tubería y accesorios.

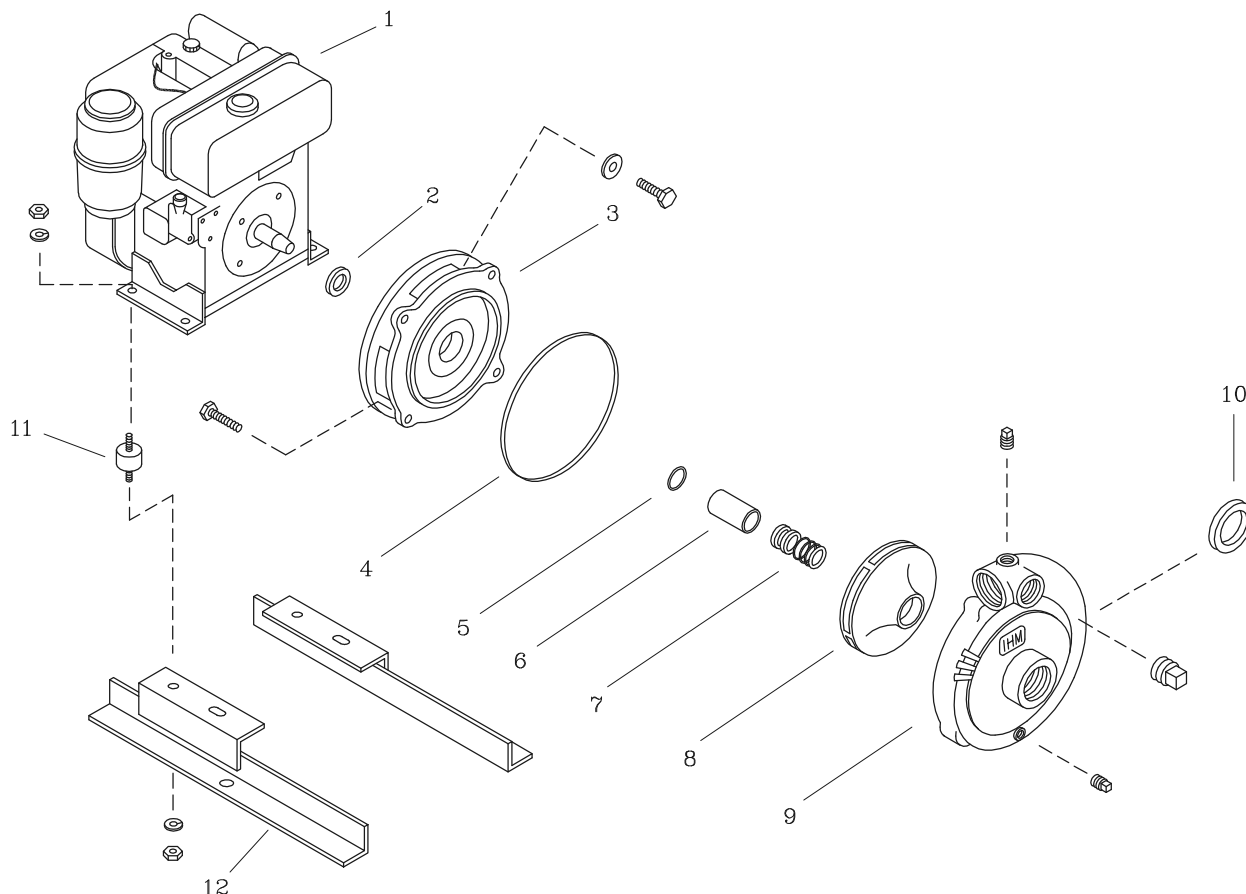
MOTOBOMBAS GRUPO	MODELO
1 SUC Y DES 2" 8.0 A 10 HP	20AG/20I; 20AG/173F; 20AG/F300; 20AG/F400; 20AG/15LD3; 20AG/F440
2 SUC Y DES 3" 10 A 18 HP	30AG/32; 30AG/182F; 30AG/188F; 30AG/190F; 30AG/F400; 30AG/15LD4 30AG/F440

EYECTORES DE POZO PROFUNDO			
EYECTOR CODIGO	EYECTOR No.	TUBO EYECTOR CODIGO	BOQUILLA CODIGO
7903400046	34	7903300022	7903100022
7903500046	35	7363500022	7903200022
7903600046	36	7363500022	7963600022

Codigo: 950730CU
 Revision: R2
 Fecha : JUN-05-15
 Reemp : JUL-30-12

NOTAS: 1. Densidad del agua a 4 °C : 1 gr/cm³
 2. Curvas desarrolladas a Nivel del Mar

Caudal Max. gpm
 Altura Max. ft
 Eficiencia Max. %



LISTA DE REPUESTOS			CANTIDAD	
ITEM No.	DESCRIPCION	CODIGO	20AG/F300	20AG/F400
*1	MOTOR KATSUPOWER F300 6.7 HP	8963900062	1	—
*1	MOTOR KATSUPOWER F400 10 HP	8964000062	—	1
2	DEFLECTOR 29.3 mm. DIA. INT.	7220000051	1	—
2	DEFLECTOR 34.5 mm. DIA. INT.	7614600051	—	1
3	PLATO SELLO GD6	9203200021	1	1
4	EMPAQUE CARCASA P/SELLO 20D.	9207900051	1	1
5	AROSELLO REF. 2-015	9308000051	1	1
6	CASQUILLO S.M. 1.1/4" 55.5 mm	8725900041	1	1
7	SELLO MECANICO 1.1/4" TIPO 21	8032500051	1	1
8	ROTOR 20AG/F300 155mm.	88189C0021	1	—
8	ROTOR 30AG/6LD 170mm.	87274B0021	—	1
9	CARCASA 20DG	9304500021	1	1
10	ANILLO DE FRICCION 3A/32	8726700022	1	1
11	AMORTIGUADOR 67 mm DIAx3/8" NC	0205400051	4	4
12	BASE M/B HY FLO F300/F400	0802400046	1	1

* Para servicio o reparación del motor, tenga en cuenta el modelo y características contenidas en la placa del mismo.
— Tornillería estandar se ilustra unicamente.