



IGNACIO
GÓMEZ **IHM**

Ficha Técnica

JD2/168F

Referencia: 64194000A4



Información Técnica

Conexión Succión	1.1/4 Pulg. NPT
Conexión Descarga	1 Pulg. NPT
Altura (ADT) Max	59 m
Caudal Max	13 GPM
Caudal Medio	12 GPM
Altura Media	35 m
Motor	Gasolina
Potencia	5.5 HP
Voltaje	
Velocidad	3600 RPM
Peso	36 Kg
Dimensiones	0.47/0.47/0.51 Mts



Características

- ⊗ Rotores cerrados en noryl para mayor eficiencia
- ⊗ Bombas de dos etapas para mayor presión.
- ⊗ Con tubo ventury y boquilla en termoplástico de alta resistencia
- ⊗ Para trabajo continuo en pozos profundos.
- ⊗ Motor gasolina, autotransportable.



Especificaciones

- ⊗ Motobomba construida en hierro gris cl 30 y noryl gfn2, para mayor duración.
- ⊗ Conexiones de succión y recirculación de 1" Npt y descarga de 1.1/4" Npt
- ⊗ Rotor tipo cerrado en noryl con paso de sólidos de 2 mm
- ⊗ Obturación por sello mecánico carbón – cerámica de 3/4 tipo resorte corto.
- ⊗ Con casquillo en acero inoxidable aisi 304.
- ⊗ Bomba de dos etapas para pozo profundo máximo de 50 mts
- ⊗ Eyector para pozo profundo de 4 "
- ⊗ Motor gasolina katsupower de 5.5 hp, con base tubular autotransportable



Aplicaciones

- ⊗ Extracción de agua de pozos profundos.
- ⊗ Elevación de agua tanque bajo - tanque alto en fincas.
- ⊗ Limpieza y lavado a presión.
- ⊗ Riego por aspersión y llenado de bebederos
- ⊗ Suministro de agua en fincas
- ⊗ Fuentes de agua domésticas.
- ⊗ Sistemas de enfriamiento y recirculación.

MOTOBOMBAS CENTRIFUGAS DE EYECTOR "JS2-JD2" MONOBLOCK GASOLINA



Version: Sello Mecanico.
 Ø Rotor: Variable
 Ø Max. Particulas: 2mm.
 Motor: Gasolina 5.5 HP.
 Marca: Katsupower

MODELOS: JS2/168F
 JD2/168F
 CONEXION: Roscada NPT
 Succion: 1,1/4"
 Descarga: 1"

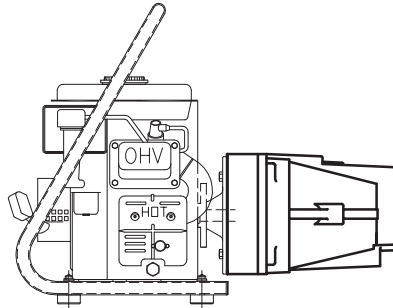


TABLA DE RENDIMIENTOS BOMBAS SERIE JS POZO LLANO

POZOS LLANOS O ALGIBES

MODELO	HP.	No. ETAPAS	EYECTOR	MAXIMA ALTURA SUCCION (Mt.)	PRESION DE DESCARGA (PSI.)									PRESION DE CIERRE (PSI.)
					20	30	40	50	60	70	80	90	100	
JS2/168F GASOLINA	3.8	2	0829	1.5	C A U D A L (GPH.)									87
					1045	1017	1017	1015	722	413	139	--	--	
					4.5	810	772	764	760	636	278	42	--	
				7.5	405	390	381	372	369	294	--	--	--	78

TABLA DE RENDIMIENTOS BOMBAS SERIE JD POZO PROFUNDO

POZOS DE 4" (101mm) Ø Minimo

MODELO	HP.	No. ETAPAS	EYECTOR	PROFUNDIDAD EN Mts.								PRESIONES DE TRABAJO (PSI.)	
				10	15	20	25	30	35	40	45	50	PO.
JD2/168F GASOLINA	3.8	2	JD1428	CAPACIDAD EN GPH.								40	82
				1280	1240	1225	1225	1125	1070	1070	1050	50	

P.O. : PRESION OPTIMA

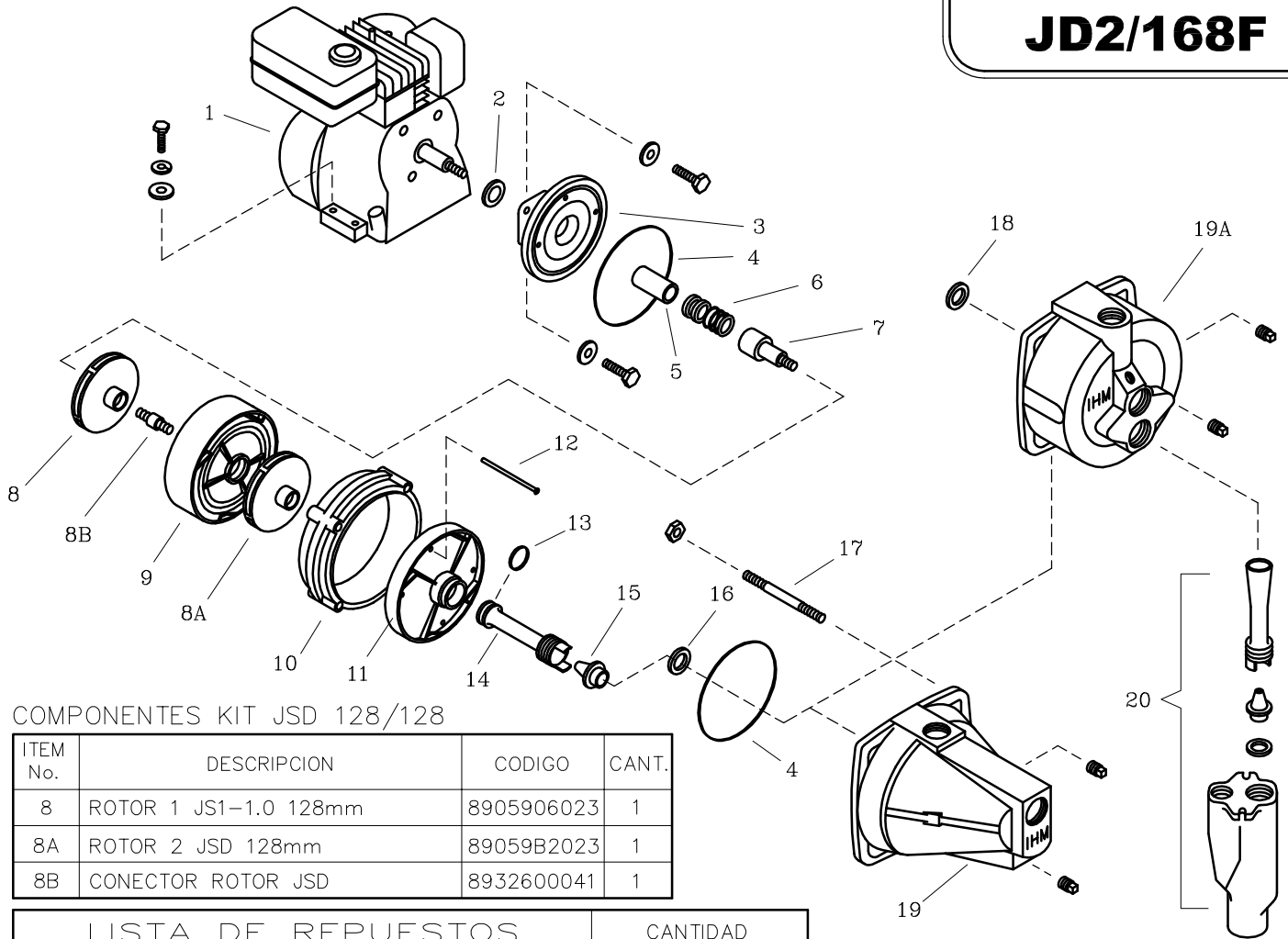
P.C. : PRESION DE CIERRE

Codigo: 035230CU
 Revision: R0
 Fecha : ABR-04-03
 Reemp :

NOTAS: 1. Densidad del agua a 4 °C : 1 gr/cm³
 2. Curvas desarrolladas a Nivel del Mar
 3. Para garantizar el desempeño, se recomienda una sumergencia de la valvula de pie aproximadamente de 3 metros

Caudal Max. gpm
 Altura Max. ft
 Eficiencia Max. %

JS2/168F
JD2/168F



COMPONENTES KIT JSD 128/128

ITEM No.	DESCRIPCION	CODIGO	CANT.
8	ROTOR 1 JS1-1.0 128mm	8905906023	1
8A	ROTOR 2 JSD 128mm	89059B2023	1
8B	CONECTOR ROTOR JSD	8932600041	1

LISTA DE REPUESTOS

CANTIDAD

ITEM No.	DESCRIPCION	CODIGO	CANTIDAD	
			JS2/168F	JD2/168F
* 1	MOTOR KATSUPOWER 168F 5.5 HP	8865000062	1	1
2	AROSSELLO DEFLECTOR 18M/13	8400200051	1	1
3	PLATO SELLO JSD/82	9003800021	1	1
4	EMPAQUE CARCASA P/SELLO JSD.	8919500051	2	2
5	CASQUILLO SM. 3/4" 36.5 mm.	8037800041	1	1
6	SELLO MECANICO 3/4" TIPO 6	7008300051	1	1
7	EJE EXTENSION JSD/9P	8918700041	1	1
8-8A-8B	KIT 2 ROTORES JSD 128/128	9603800048	1	1
9	DIFUSOR 2 JSD.	8918100023	1	1
10	CUERPO INTERMEDIO JSD.	8931500021	1	1
11	DIFUSOR 1 JSD.	8917100023	1	1
12	TORNILLO C. REDO NC.5/32"x75mm	8933100056	4	4
13	AROSSELLO VENTURI DIFUSOR JS.	8932800051	1	-
14	TUBO VENTURI JS. 29 (35/64")	90103C0023	1	-
15	BOQUILLA JSD 08 (7/32")	90100D0023	1	-
16	EMPAQUE BOQUILLA JSD.	8726500043	1	-
17	ESPARRAGO NC. 3/8"x102 mm.	9009500044	4	4
18	EMPAQUE CARCASA DIFUSOR JD.	8932900051	-	1
19	CARCASA JS.	8919300021	1	-
19A	CARCASA JD.	9105700021	-	1
**20	EYECTOR JD 1428	9108600046	-	1
21	BASE TUBULAR TIPO L	98024A0046	1	1
22	AMORTIGUADOR C	7008900051	4	4

* Para servicio o reparacion del motor, tenga en cuenta el modelo y características contenidas en la placa del mismo.

** Ver Tablas 2 y 3 de Eyectores disponibles para línea JD.

-Tornillería estándar se ilustra únicamente.