



IGNACIO
GÓMEZ **IHM**

Ficha Técnica

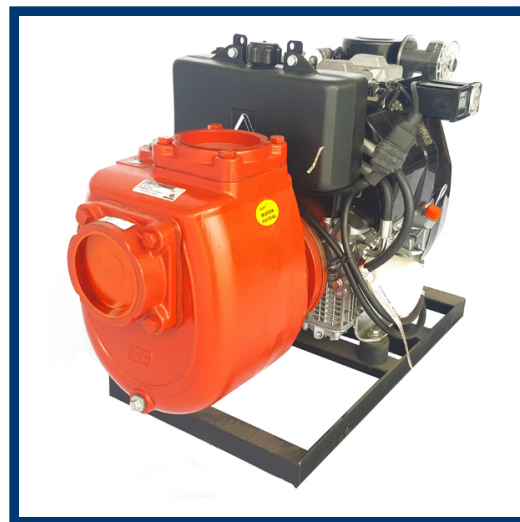
GS 100/25LD

Referencia: 64370000A1



Información Técnica

Conexión Succión	4 Pulg. NPT
Conexión Descarga	4 Pulg. NPT
Altura (ADT) Max	23 m
Caudal Max	480 GPM
Caudal Medio	300 GPM
Altura Media	12 m
Motor	Diesel
Potencia	19 HP
Voltaje	
Velocidad	3000 RPM
Peso	176 Kg
Dimensiones	0.94/0.61/0.81 Mts



Características

- ⊗ Rotor semiabierto para movilizar fluidos mas contaminados.
- ⊗ Rotor y voluta independientes que hacen económica la reparación
- ⊗ Válvula de cheque incorporada en la succión para un cebado mas rápido
- ⊗ Diseño back pull out, facilita el mantenimiento
- ⊗ Bridas en succión y descarga; la independizan de las tuberías.
- ⊗ Motor diesel con base estructural.



Especificaciones

- ⊗ Motobomba construida en hierro gris cl.30.
- ⊗ Conexiones de succión y descarga de 4" Npt.
- ⊗ Rotor tipo semiabierto con paso de sólidos hasta 23 mm.
- ⊗ Obturación por sello mecánico carbón – cerámica de 1.1/4 tipo resorte largo.
- ⊗ Con casquillo en acero inoxidable aisi 304.
- ⊗ Con coladera metálica de succión
- ⊗ Motor diesel lombardini de 19 hp, con base estructural
- ⊗ Opcional accesorios chasis con ruedas



Aplicaciones

- ⊗ Trasiego y drenajes
- ⊗ Achique en excavaciones
- ⊗ Llenado o vaciado de carrotaques
- ⊗ Drenaje de cajas de inspección municipales
- ⊗ Riegos por gravedad y llenado de bebederos
- ⊗ Control de inundaciones e incendios.
- ⊗ Limpieza y lavado en fincas
- ⊗ Llenado y vaciado de piscinas o estanques

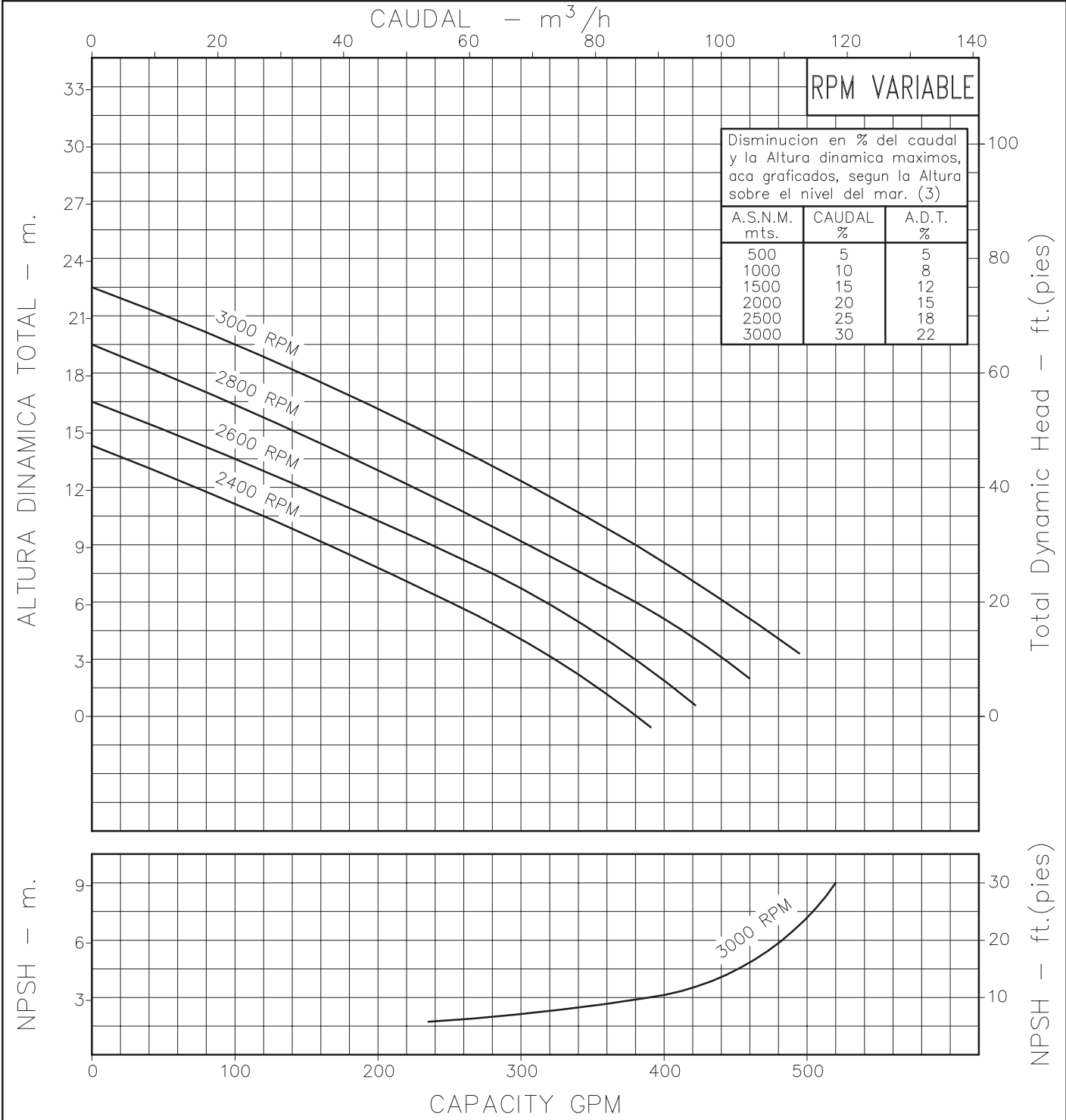
MOTOBOMBA CENTRIFUGA AUTOCEBANTE "LINEA GS" MONOBLOCK DIESEL



Version: Sello Mecanico.
 Ø Rotor: 140mm.
 Ø Max. Particulas: 23mm.
 Motor: Diesel 19 HP.
 Marca: Lombardini

MODELO:
GS 100/25LD

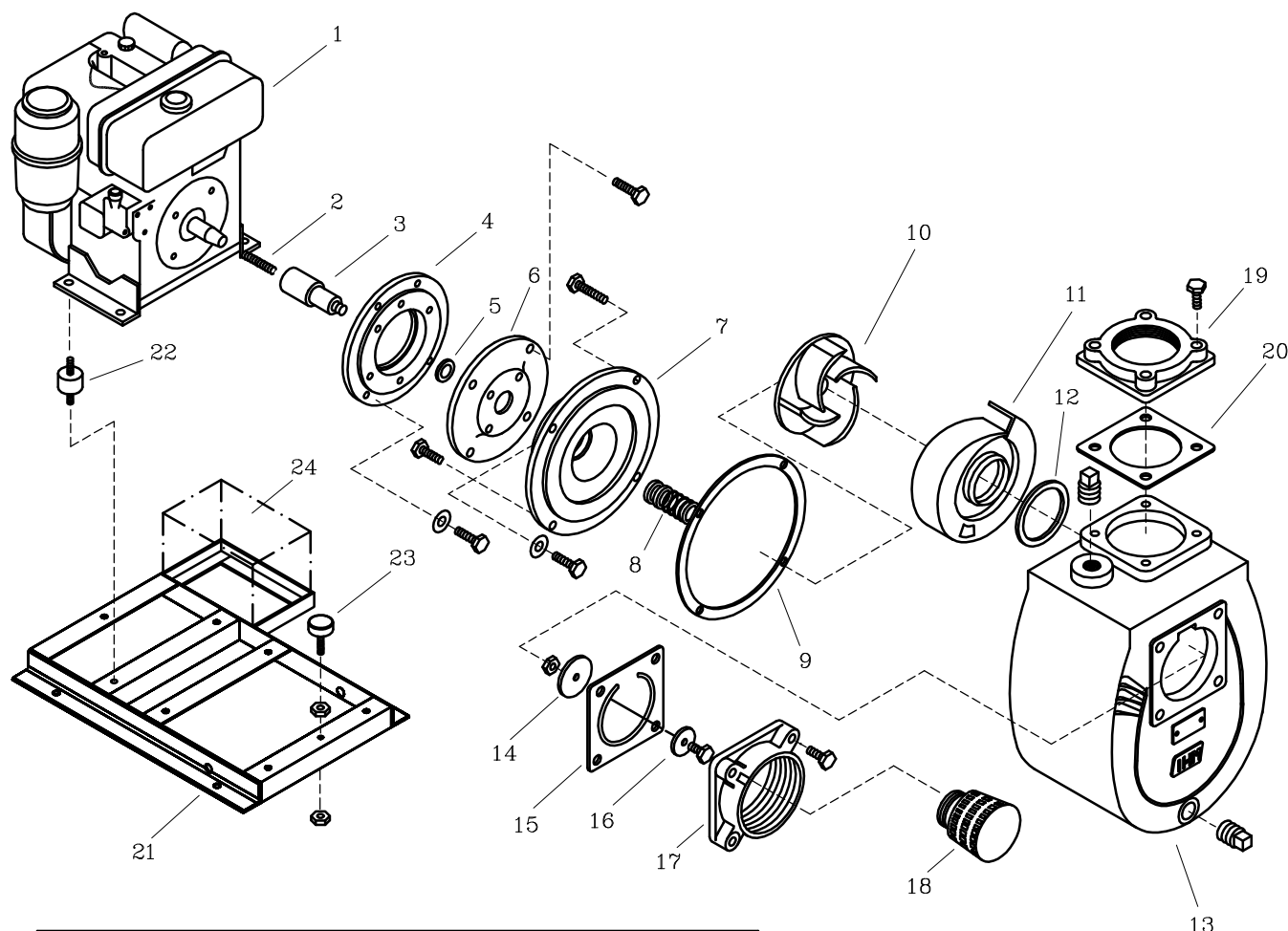
CONEXION: Roscada NPT
 Succion: 4"
 Descarga: 4"



Codigo: **045410CU**
 Revision: R1
 Fecha : MAR-11-13
 Reemp : JUL-21-04

NOTAS: 1. Densidad del agua a 4 °C : 1 gr/cm³
 2. Curvas desarrolladas a Nivel del Mar
 3. Valores aproximados y de referencia. El motor pierde potencia por la A.S.N.M. Asegure el NPSHR para garantizar comportamiento.

Caudal Max.	gpm
Altura Max.	ft
Eficiencia Max.	%



LISTA DE REPUESTOS

ITEM No.	DESCRIPCION	CODIGO	CANTIDAD
*1	MOTOR LOMBARDINI 25LD 16.3 HP	8884100062	1
2	ESPARRAGO UNION 30M/IS-16	7601800044	1
3	EJE EXTENSION 3A7LD	9103400041	1
4	ADAPTADOR GS 100/32	9515300021	1
5	DEFLECTOR 29.3 mm DIA. INT.	7220000051	1
6	ADAPTADOR 3A/7LD	8100300021	1
7	PLATO SELLO GS 100/18v.	9512100021	1
8	SELLO MECANICO 1.1/4" TIPO 21	8032500051	1
9	EMPAQUE CARCASA P/SELLO GS 100	9512300043	1
10	ROTOR GS 100/32 1"NF	9515500021	1
11	VOLUTA GS 100	9514600021	1
12	EMPAQUE VOLUTA CARCASA GS 100	9515000051	1
13	CARCASA AUTOCEBANTE GS 100	9512000021	1
14	PESA GRANDE 17M	7103000021	1
15	EMPAQUE VALVULA CHEQUE GS 100	9514800043	1
16	PESA PEQUEÑA 18M	7102900021	1
17	CUERPO VALV. CHEQUE GS 100	9514400021	1
18	COLADERA METALICA DE 4"	7009900046	1
19	BRIDA DESCARGA GS 100	9514500021	1
20	EMPAQUE BRIDA DESCARGA GS 100	9514900051	1
21	BASE 30 AG/25LD	0404400046	1
22	AMORTIGUADOR SOP.50 DIA.x3/8	9710100051	4
23	SOPORTE APOYO GS 100	0401300051	1
24	BATERIA 12V X 45-60 AMP.	8712500053	1

* Para servicio o reparacion del motor, tenga en cuenta el modelo y características contenidas en la placa del mismo.
 - Tornillería estandar se ilustra unicamente.