



IGNACIO
GÓMEZ **IHM**

Ficha Técnica

20HH/25LD

Referencia: 64377000A2



Información Técnica

Conexión Succión	2 Pulg. NPT
Conexión Descarga	2 Pulg. NPT
Altura (ADT) Max	100 m
Caudal Max	115 GPM
Caudal Medio	70 GPM
Altura Media	80 m
Motor	Diesel
Potencia	19.0 HP
Voltaje	
Velocidad	3000 RPM
Peso	159 Kg
Dimensiones	0.8/0.62/0.79 Mts



Características

- De dos etapas, rotores cerrados en hierro, mas durables.
- Carcasa roscada con válvula desaireadora
- Obturación por sello mecánico
- Motor diesel, con base estructural.



Especificaciones

- Motobomba construida en hierro gris cl.30.
- Conexión de succión y descarga de 2" Npt.
- Doble rotor cerrado de presión en hierro, con paso de sólidos de 4 mm
- Obturación por sello mecánico carbón – cerámica de 1.1/2 tipo resorte largo.
- Con casquillo en acero inoxidable aisi 304.
- Motor diesel lombardini de 19 hp, con base estructural.



Aplicaciones

- Elevación de agua en edificios, tanque bajo - tanque alto
- Riegos por aspersión y llenado de bebederos
- Transferencia de líquidos
- Limpieza y lavado en fincas
- Control de incendios
- Trasiego y drenajes

MOTOBOMBA CENTRIFUGA USO GENERAL "LINEA HY-FLO" MONOBLOCK DIESEL-2 ETAPAS

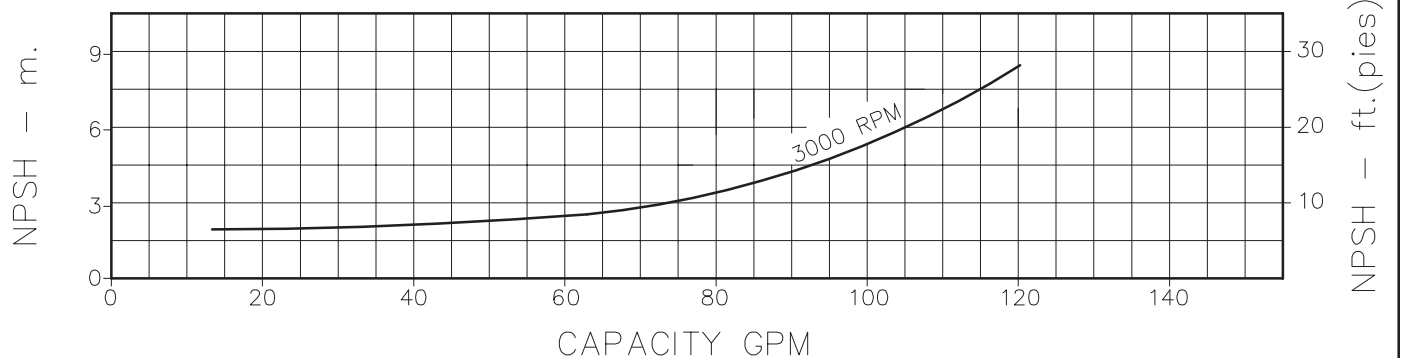
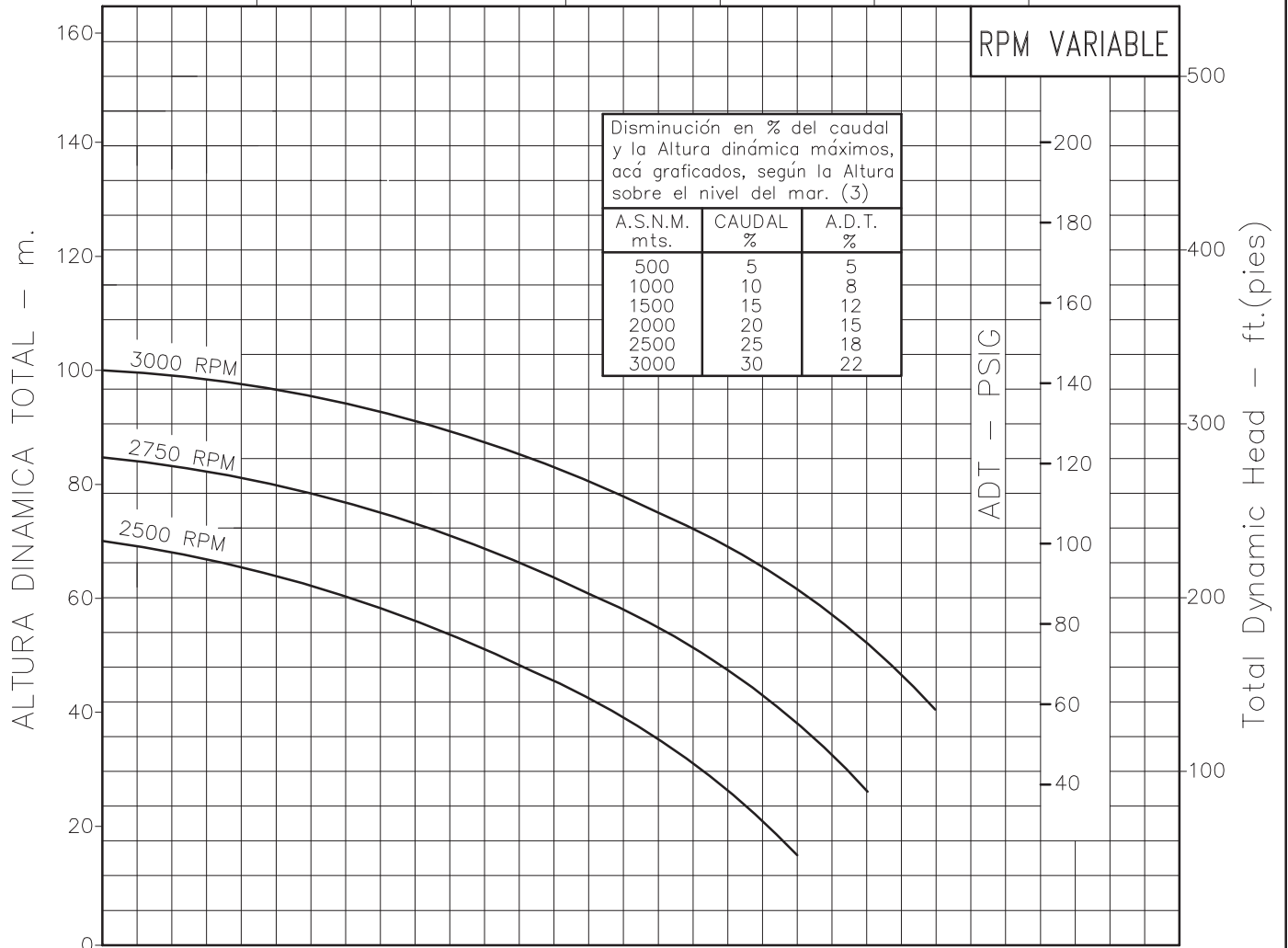


Version: Sello Mecanico.
 Ø Rotor: 195mm.
 Ø Max. Partículas: 4mm.
 Motor: Diesel 19 HP.
 Marca: Lombardini

MODELO:
20HH/25LD

CONEXION: Roscada NPT
 Succion: 2"
 Descarga: 2"

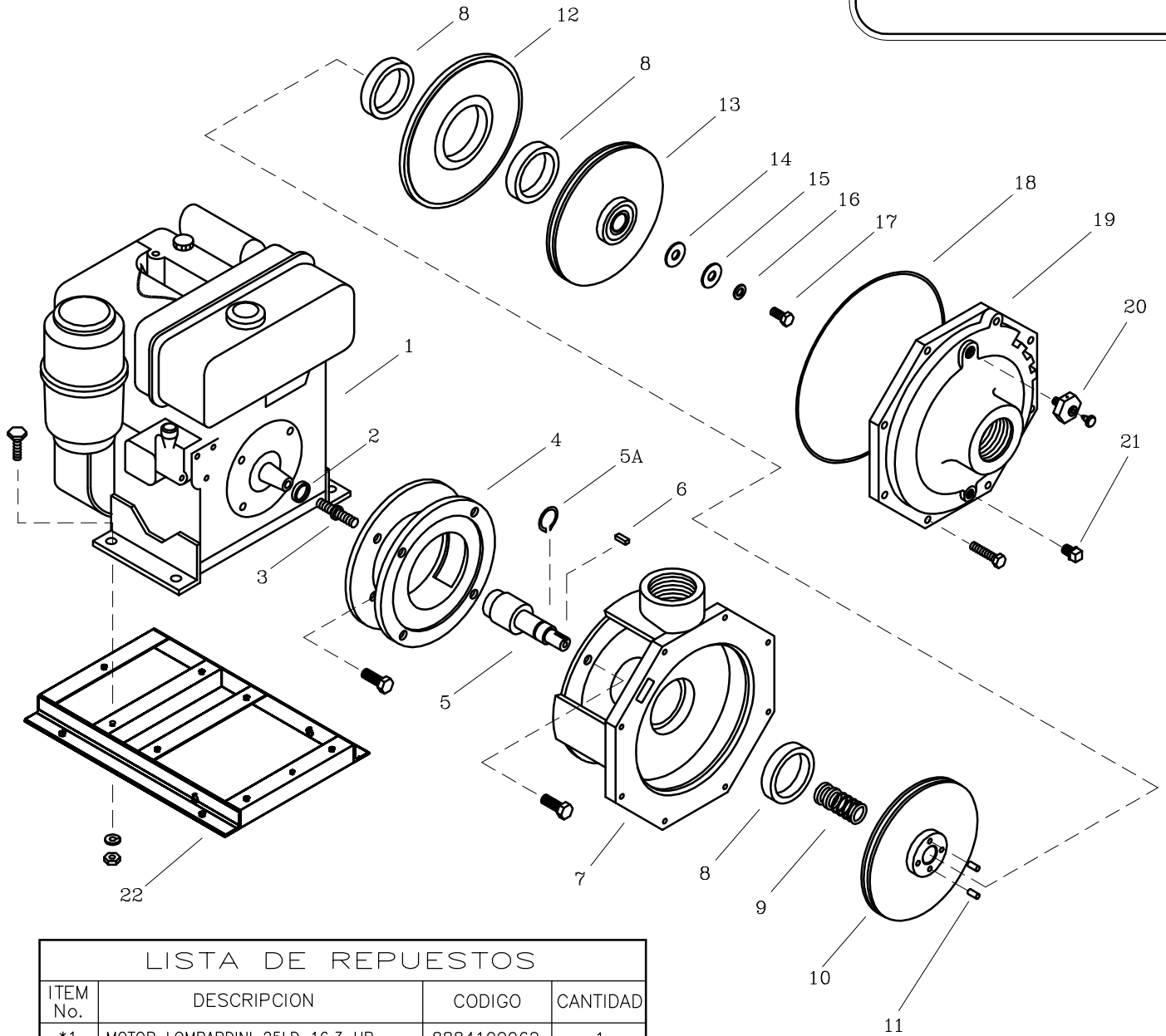
CAUDAL - m³/h



Codigo: **045450CU**
 Revision: R1
 Fecha: MAR-14-13
 Reemp: JUL-22-04

NOTAS: 1. Densidad del agua a 4 °C : 1 gr/cm³
 2. Curvas desarrolladas a Nivel del Mar
 3. Valores aproximados y de referencia. El motor pierde potencia por la A.S.N.M. Asegure el NPSHR para garantizar comportamiento.

Caudal Max.	gpm
Altura Max.	ft
Eficiencia Max.	%



LISTA DE REPUESTOS

ITEM No.	DESCRIPCION	CODIGO	CANTIDAD
*1	MOTOR LOMBARDINI 25LD 16.3 HP.	8884100062	1
2	DEFLECTOR 37 mm. DIA. INT.	7110200051	1
3	ESPARRAGO UNION 30M/IS-16	7601800044	1
4	ADAPTADOR 20HH/7LD	81003B0021	1
5	EJE EXT. 20HH/7LD	0202700041	1
5A	ANILLO RETEN. ROD. A-38	8703500052	1
6	CUÑA 3/16"x25 mm.	7707100041	1
7	CARCASA ANILLO 20HH	9600600021	1
8	ANILLO DE FRICCION 30HH	93011A0022	3
9	SELLO MECANICO 1.1/2" TIPO 21	7712000051	1
10	ROTOR II 20 HH 195 mm.	9601100021	1
11	PIN ROTOR 20HH	9601300044	4
12	PLATO INTERMEDIO ANILLO 20HH	9601200021	1
13	ROTOR I 20HH 195 mm	9601000021	1
14	EMPAQUE ARAND. ROTOR 1.1/2-6.6	7707000043	1
15	ARANDELA ROTOR	7706600044	1
16	ARANDELA COBRE 10 mm	8012500056	1
17	TORNILLO NC 3/8"x1.1/4"	7014500056	1
18	AROSELLO REF 2-177	9601500051	1
19	TAPA DELANTERA ANILLO 20HH	9600500021	1
20	VALVULA DESAIREADORA VM	9406700046	1
21	TAPON MACHO GALVAN. 3/8"NPT	7212100018	1
22	BASE 30AG/25LD	0404400046	1

* Para servicio o reparacion del motor, tenga en cuenta el modelo y características contenidas en la placa del mismo.
 - Tornilleria estandar se ilustra unicamente.