



IGNACIO
GÓMEZ **IHM**

Ficha Técnica

15AQ/F300A

Referencia: 64386000A2



Información Técnica

Conexión Succión	1.1/2 Pulg. NPT
Conexión Descarga	1.1/2 Pulg. NPT
Altura (ADT) Max	60 m
Caudal Max	70 GPM
Caudal Medio	40 GPM
Altura Media	50 m
Motor	Diesel
Potencia	6.7 HP
Voltaje	
Velocidad	3600 RPM
Peso	58 Kg
Dimensiones	0.58/0.43/0.53 Mts



Características

- ⊗ Rotor cerrado de presión en hierro, mas durable.
- ⊗ Carcasa roscada ubicable en 4 posiciones
- ⊗ Obturación por sello mecánico con eje protegido por casquillo
- ⊗ Motor diesel, con base modular.



Especificaciones

- ⊗ Motobomba construida en hierro gris cl.30.
- ⊗ Conexión de succión y descarga de 1.1/2" Npt.
- ⊗ Rotor tipo cerrado en hierro, con paso de sólidos de 3 mm
- ⊗ Obturación por sello mecánico carbón – cerámica de ¾ tipo resorte corto.
- ⊗ Con casquillo en acero inoxidable aisi 304.
- ⊗ Motor diesel katsupower de 6.7 hp, con base modular.



Aplicaciones

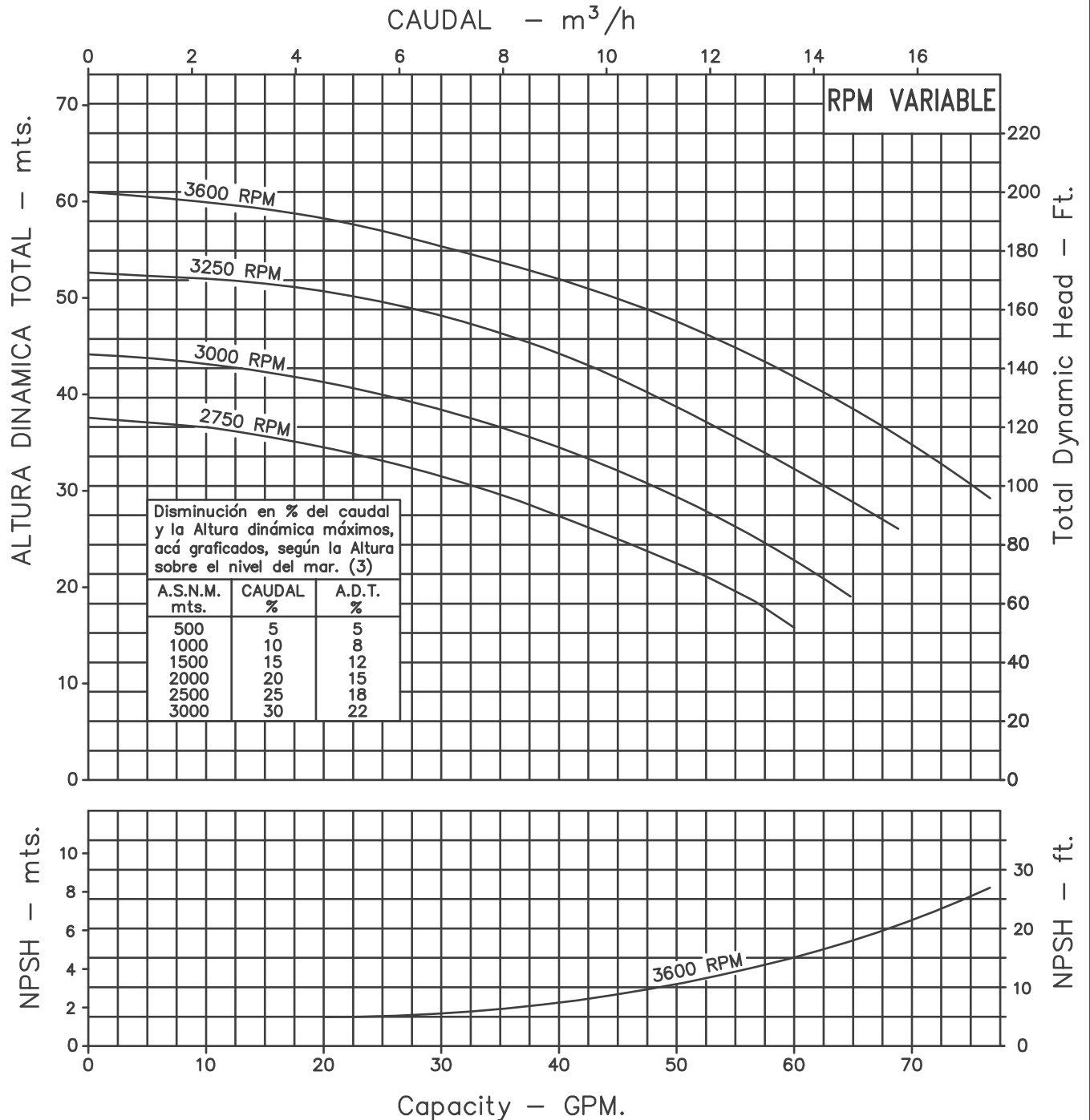
- ⊗ Trasiego y drenajes
- ⊗ Llenado o vaciado de carrotaques
- ⊗ Elevación de agua en fincas, tanque bajo - tanque alto
- ⊗ Riegos por aspersión y llenado de bebederos
- ⊗ Limpieza y lavado en fincas
- ⊗ Control de incendios

MOTOBOMBA CENTRIFUGA USO GENERAL "LINEA HY-FLO" MONOBLOCK DIESEL



Version: Sello Mecanico.
 Ø Rotor: 171mm.
 Ø Max. Particulas: 3mm.
 Motor: Diesel 6.7 HP.
 Marca: Katsupower

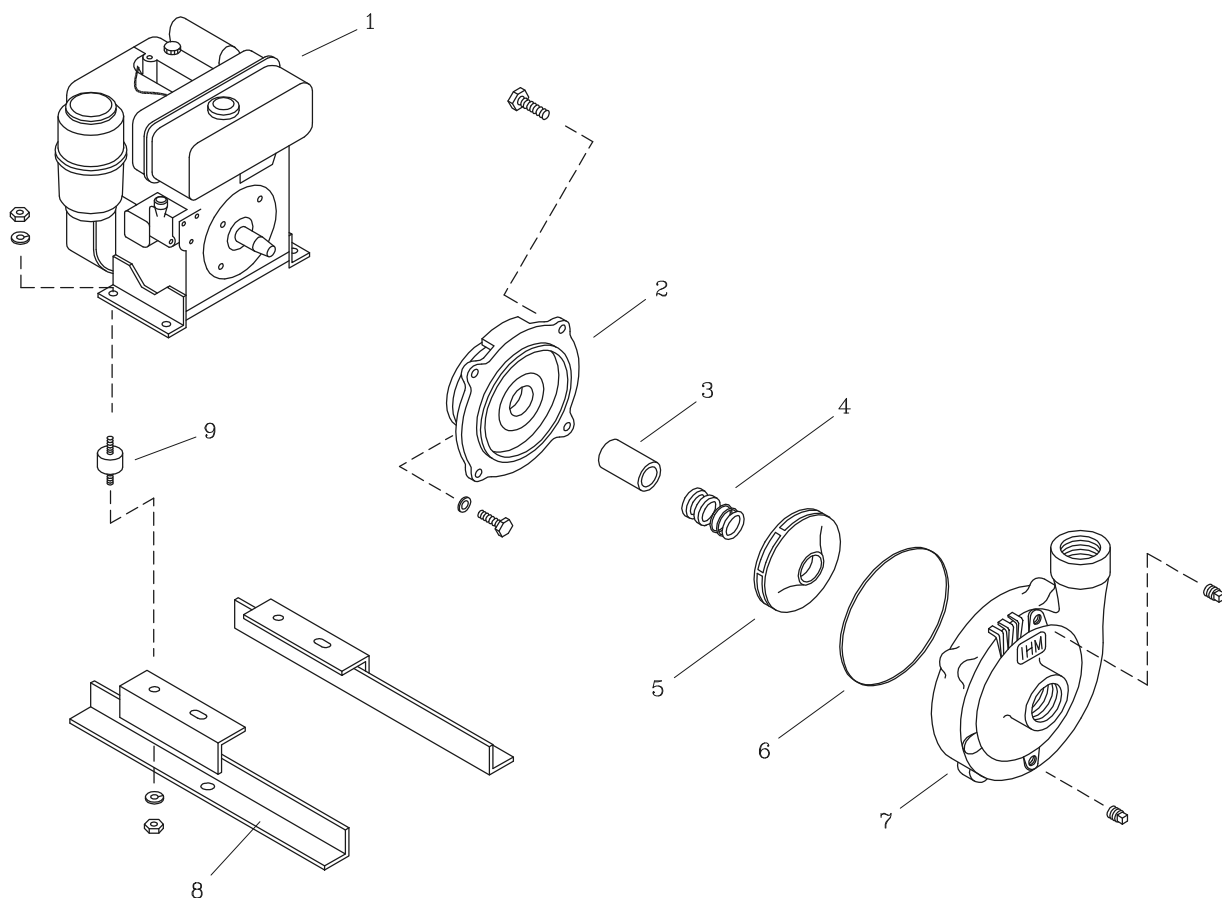
MODELO:
15AQ/F300
 CONEXION: Roscada NPT
 Succion: 1,1/2"
 Descarga: 1,1/2"



Codigo: **035160CU**
 Revision: RO
 Fecha: ENE-17-03
 Reemp:

NOTAS: 1. Densidad del agua a 4 °C : 1 gr/cm³
 2. Curvas desarrolladas a Nivel del Mar
 3. Valores aproximados y de referencia. El motor pierde potencia por la A.S.N.M. Asegure el NPSHR para garantizar comportamiento.

Caudal Max.	gpm
Altura Max.	ft
Eficiencia Max.	%



LISTA DE PARTES

ITEM No.	DESCRIPCION	CODIGO	CANTIDAD
*1	MOTOR KATSUPOWER F300 6.7 HP	89639A0062	1
2	PLATO SELLO GD5	9203100021	1
3	CASQUILLO S.M. 3/4" 36.5 mm.	8037800041	1
4	SELLO MECANICO 3/4" TIPO 6	7008300051	1
5	ROTOR 15AQ/12I 171 mm.	8821400021	1
6	EMPAQUE CARC. P/SELLO 15D.	9207500051	1
7	CARCASA 15D.	9202300021	1
8	BASE M/BOMBA HY-FLO F300-F400	0802400046	1
9	AMORTIGUADOR 67 mm DIAx3/8" NC	0205400051	4

* Para servicio o reparacion del motor, tenga en cuenta el modelo y características contenidas en la placa del mismo.
 – Tornillería estandar se ilustra unicamente.