



IGNACIO  
GÓMEZ **IHM**

# Ficha Técnica

## GS 75-7.5MW

Referencia: 64402000A1



### Información Técnica

Conexión Succión	3 Pulg. NPT
Conexión Descarga	3 Pulg. NPT
Altura (ADT) Max	31 m
Caudal Max	340 GPM
Caudal Medio	300 GPM
Altura Media	15 m
Motor	Monofásico
Potencia	7.5 HP
Voltaje	230 V
Velocidad	3500 RPM
Peso	110 Kg
Dimensiones	0.76/0.46/0.52 Mts



### Características

- ⊗ Rotor semiabierto para movilizar fluidos mas contaminados.
- ⊗ Rotor y voluta independientes que hacen económica la reparación
- ⊗ Válvula de cheque incorporada en la succión para un cebado mas rápido
- ⊗ Diseño back pull out, facilita el mantenimiento
- ⊗ Bridas en succión y descarga que la independizan de la tubería.
- ⊗ Monofásica de un voltaje.



### Especificaciones

- ⊗ Electrobomba construida en hierro gris cl.30.
- ⊗ Conexiones de succión y descarga de 3" Npt.
- ⊗ Rotor tipo semiabierto con paso de sólidos hasta 20 mm.
- ⊗ Obturación por sello mecánico carbón – cerámica de 1.1/4 tipo resorte largo.
- ⊗ Con casquillo en acero inoxidable aisi 304.
- ⊗ Con coladera plástica de succión
- ⊗ Motor monofásico odp 7.5 hp – 220 voltios – 3500 rpm



### Aplicaciones

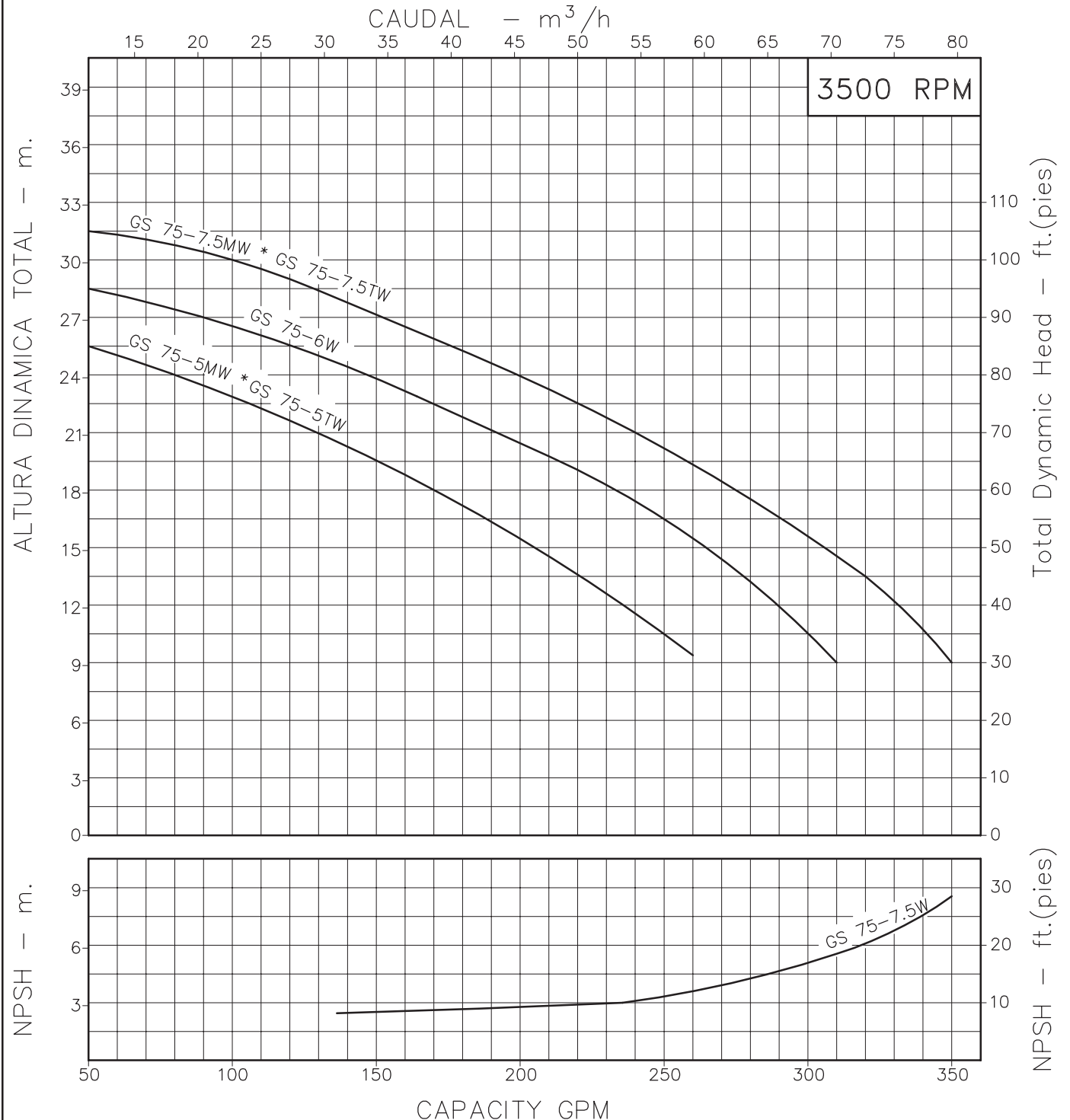
- ⊗ Trasiego y drenaje de pozos sépticos
- ⊗ Achique de sótanos
- ⊗ Drenaje de cajas de inspección en industrias
- ⊗ Riego por gravedad
- ⊗ Control de inundaciones
- ⊗ Limpieza y lavado por arrastre de agua
- ⊗ Llenado y vaciado de piscinas o estanques
- ⊗ Alimentación de torres de enfriamiento
- ⊗ Fuentes de agua

# MOTOBOMBA CENTRIFUGA AUTOCEBANTE "LINEA GS" MONOBLOCK ELECTRICA



Version: Sello Mecanico.  
 Ø Rotor: 130mm.  
 Ø Max. Particulas: 20mm.  
 Motor: Monof. 5 y 7.5 HP.  
 Trif. 5, 6 y 7.5 HP.

MODELOS:  
 GS 75-5MW ; GS 75-5TW  
 GS 75-6W  
 GS 75-7.5MW ; GS 75-7.5TW  
 CONEXION: Roscada NPT  
 Succion: 3"  
 Descarga: 3"

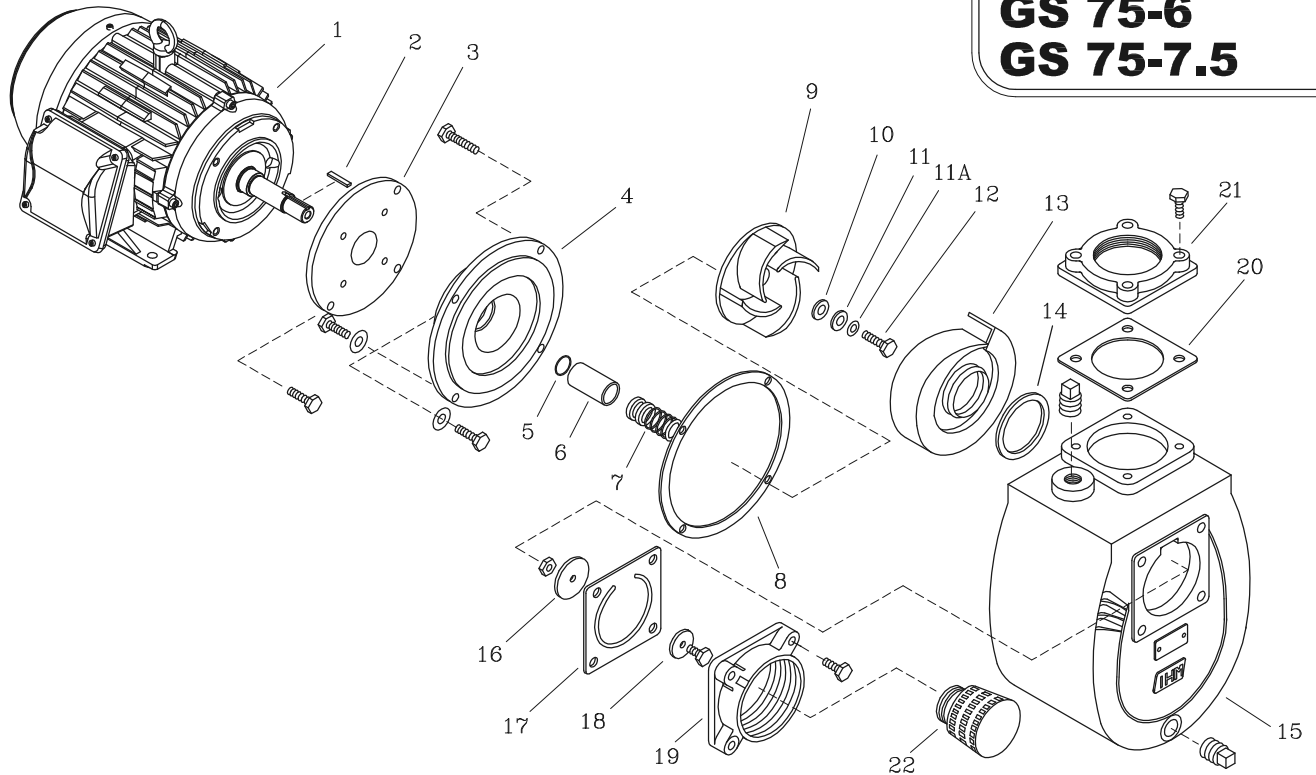


Codigo: 950760CU-1  
 Revision: RO  
 Fecha: OCT-31-03  
 Reemp: :

**NOTAS:**  
 1. Densidad del agua a 4 °C : 1 gr/cm<sup>3</sup>  
 2. Curvas desarrolladas a Nivel del Mar  
 3. Valores aproximados y de referencia. El motor pierde potencia por la A.S.N.M. Asegure el NPSHR para garantizar comportamiento.

Caudal Max.	gpm
Altura Max.	ft
Eficiencia Max.	%

**GS 75-5**  
**GS 75-6**  
**GS 75-7.5**



LISTA DE REPUESTOS			CANTIDAD				
ITEM No.	DESCRIPCION	CODIGO	GS 75-5TW	GS 75-5MW	GS 75-6W	GS 75-7.5TW	GS 75-7.5MW
*1	MOTOR ELECTRICO 3500 RPM	SEGUN POTENCIA	1	1	1	1	1
2	CUÑA 3/16" x 25 mm	7707100041	1	1	1	1	1
3	ADAPTADOR 18ME-6.6	8212800021	1	1	1	1	-
3	ADAPTADOR 20ME-9	8212900021	-	-	-	-	1
4	PLATO SELLO GS 75/13P	9511100021	1	1	1	1	1
5	AROSSELLO REF 2-015	9308000051	1	1	1	1	1
6	CASQUILLO S.M. 1.1/4" 59.3 mm	8509600041	1	1	1	1	1
7	SELLO MECANICO 1.1/4" TIPO 21	8032500051	1	1	1	1	1
8	EMPAQUE CARCASA P/SELLO GS 75	9511600043	1	1	1	1	1
9	ROTOR GS 75-5 T	9513800021	1	1	-	-	-
9	ROTOR GS 75-6.6	9513900021	-	-	1	-	-
9	ROTOR GS 75-9	95114A0021	-	-	-	1	1
10	ARANDELA ROTOR 10 D.I X 32 D.E	7706600044	1	1	1	1	1
11	EMPAQUE ARANDELA ROTOR 1.1/2-6.6	7707000043	1	1	1	1	1
11A	ARANDELA DE COBRE 10 mm	8012500056	1	1	1	1	1
12	TORNILLO ROTOR NC 3/8"x1.1/4"	7014500056	1	1	1	1	1
13	VOLUTA GS 75	9511200021	1	1	1	1	1
14	EMPAQUE VOLUTA CARCASA GS 75	9511500051	1	1	1	1	1
15	CARCASA AUTOCEBANTE GS 75	9510800021	1	1	1	1	1
16	PESA GRANDE 18M	8212600021	1	1	1	1	1
17	EMPAQUE VALVULA DE CHEQUE GS 75	9513600043	1	1	1	1	1
18	PESA PEQUENA 18M	7102900021	1	1	1	1	1
19	CUERPO VALVULA DE CHEQUE GS 75	9512200021	1	1	1	1	1
20	EMPAQUE BRIDA DESCARGA	9513700051	1	1	1	1	1
21	BRIDA DESCARGA GS 75	9513400021	1	1	1	1	1
22	COLADERA PLASTICA 3" NPT	7308200023	1	1	1	1	1

\* Para servicio o reparacion del motor, tenga en cuenta el modelo y características contenidas en la placa del mismo.  
 - Tornilleria estandar se ilustra unicamente.