



IGNACIO
GÓMEZ **IHM**

Ficha Técnica

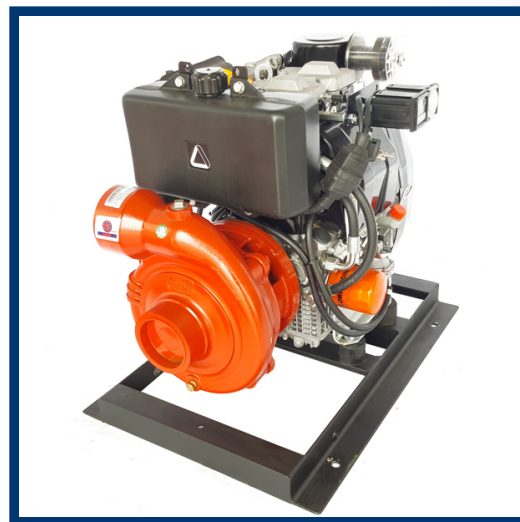
30AG/25LD

Referencia: 64405000A2



Información Técnica

Conexión Succión	3 Pulg. NPT
Conexión Descarga	3 Pulg. NPT
Altura (ADT) Max	60 m
Caudal Max	180 GPM
Caudal Medio	120 GPM
Altura Media	54 m
Motor	Diesel
Potencia	19 HP
Voltaje	
Velocidad	3000 RPM
Peso	153 Kg
Dimensiones	0.86/0.62/0.81 Mts



Características

- ⊗ Carcasa roscada con anillo de fricción ubicable en 4 posiciones
- ⊗ Rotor cerrado en hierro mas durable.
- ⊗ Obturación por sello mecánico
- ⊗ Motor diesel, con base estructural.



Especificaciones

- ⊗ Motobomba construida en hierro gris cl.30.
- ⊗ Conexión de succión y descarga de 3" Npt.
- ⊗ Rotor tipo cerrado en hierro, con paso de sólidos de 5 mm
- ⊗ Obturación por sello mecánico carbón – cerámica de 1.1/4 tipo resorte largo.
- ⊗ Con casquillo en acero inoxidable aisi 304 y anillos de fricción en bronce .
- ⊗ Motor diesel lombardini de 19 hp, con base modular.



Aplicaciones

- ⊗ Elevación de agua en fincas, tanque bajo - tanque alto
- ⊗ Riegos por aspersión y llenado de bebederos
- ⊗ Limpieza y lavado en fincas
- ⊗ Control de incendios
- ⊗ Llenado o vaciado de carrotanques
- ⊗ Trasiego y drenajes

MOTOBOMBA CENTRIFUGA USO GENERAL "LINEA HY-FLO" MONOBLOCK DIESEL

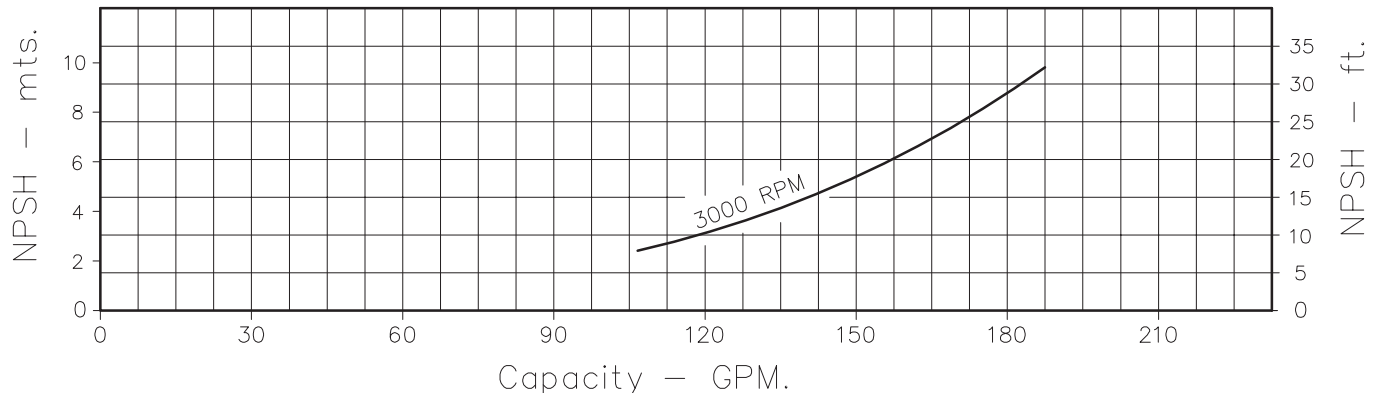
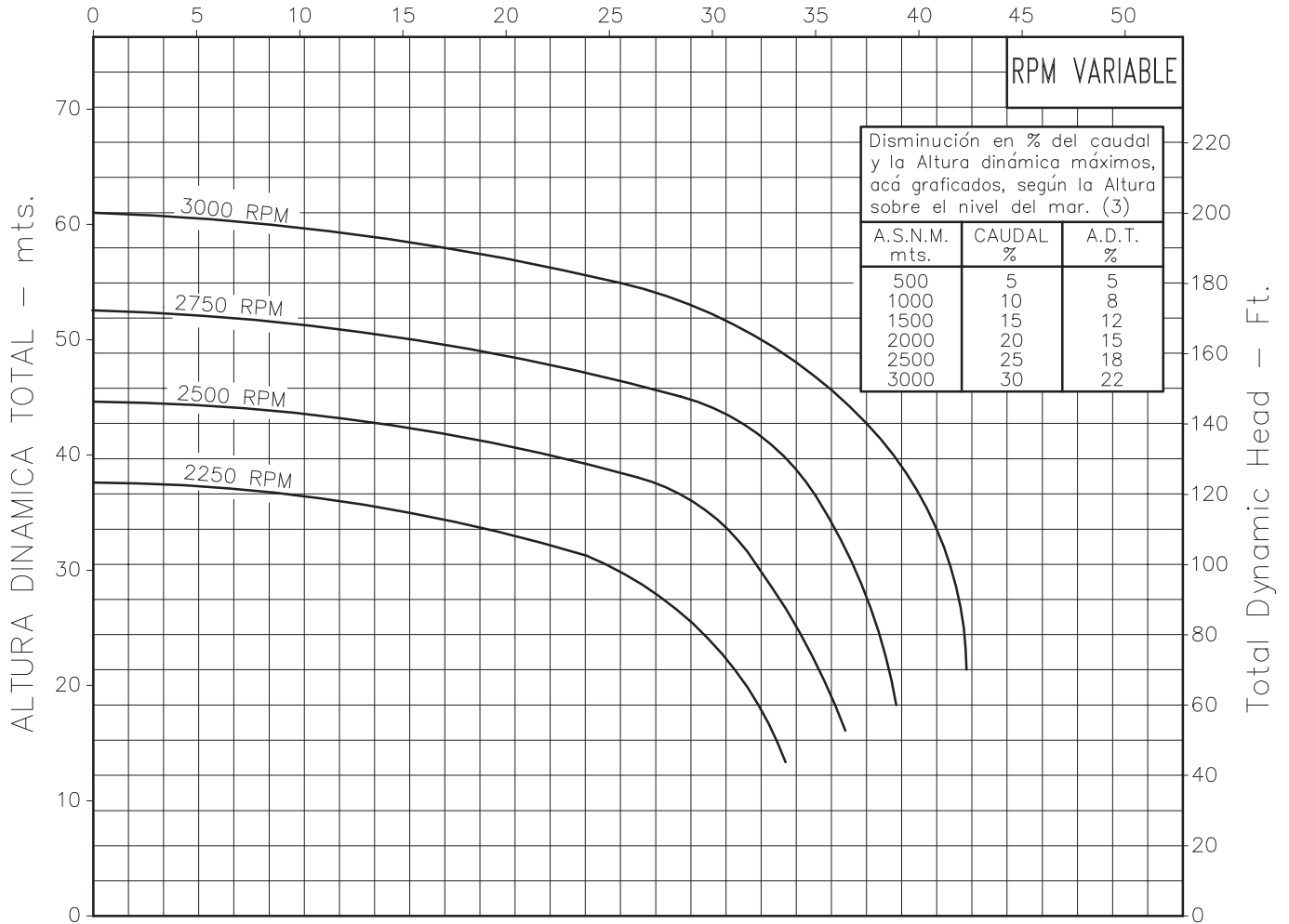


Version: Sello Mecanico.
 Ø Rotor: 208mm.
 Ø Max. Particulas: 5mm.
 Motor: Diesel 19 HP.
 Marca: Lombardini

MODELO:
30AG/25LD

CONEXION: Roscada NPT
 Succion: 3"
 Descarga: 3"

CAUDAL - m³/h

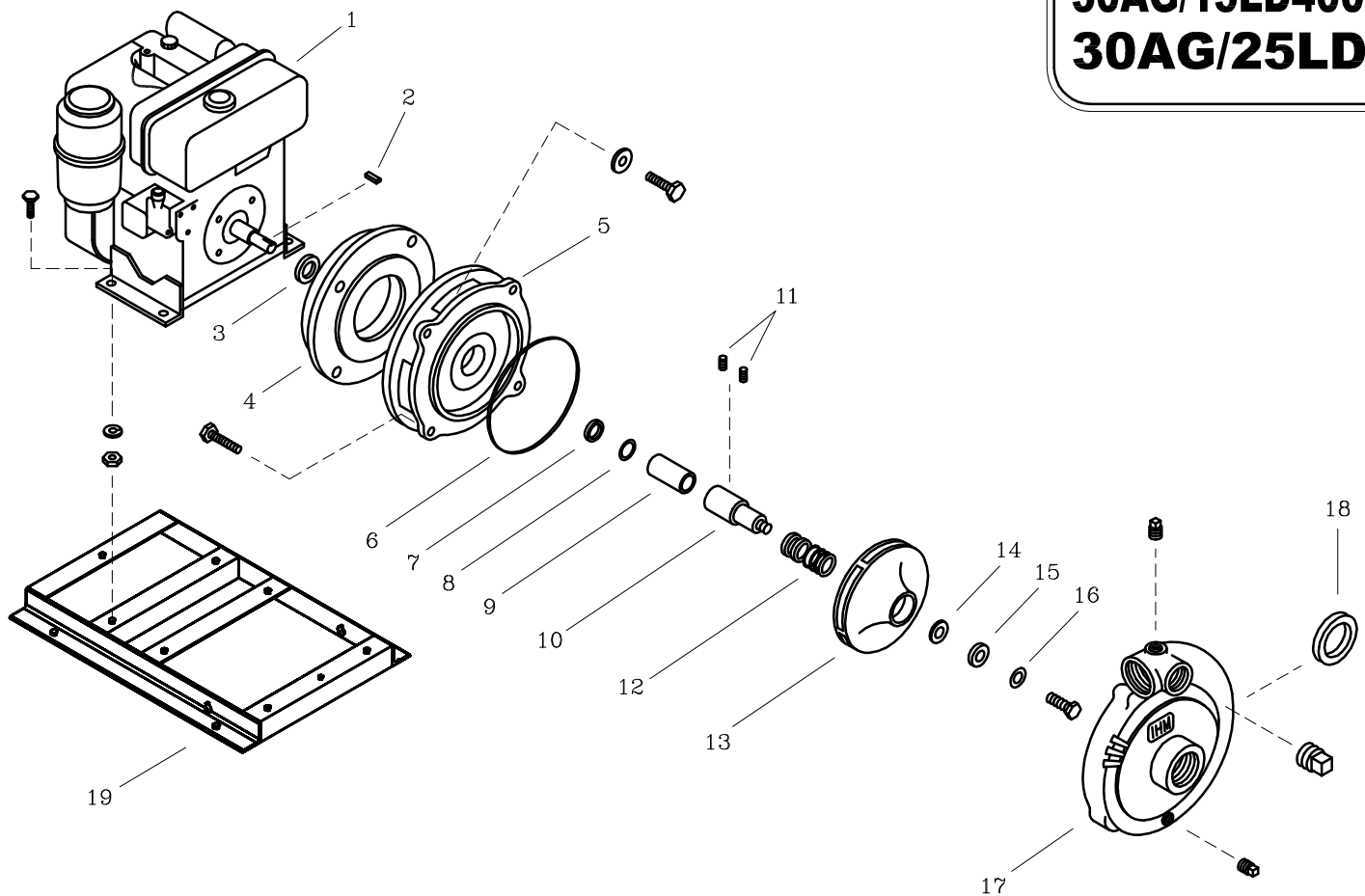


Codigo: **045390CU**
 Revision: R1
 Fecha : MAR-14-13
 Reemp : JUL-21-04

- NOTAS:**
- Densidad del agua a 4 °C : 1 gr/cm³
 - Curvas desarrolladas a Nivel del Mar
 - Valores aproximados y de referencia. El motor pierde potencia por la A.S.N.M. Asegure el NPSHR para garantizar comportamiento.

Caudal Max.	gpm
Altura Max.	ft
Eficiencia Max.	%

30AG/15LD400
30AG/25LD



LISTA DE REPUESTOS			CANTIDAD	
ITEM No.	DESCRIPCION	CODIGO	30AG/15LD400	30AG/25LD
* 1	MOTOR LOMBARDINI 15LD400 10 HP.	8884300062	1	—
* 1	MOTOR LOMBARDINI 25LD 16.3 HP. CO	8884100062	—	1
2	CUÑA 1/4"x17 mm.	9207100041	1	—
3	DEFLECTOR 28 mm. DIA. INT.	8837400051	1	—
3	DEFLECTOR 24.6 mm. DIA. INT.	7011900051	—	1
4	ADAPTADOR 3A/7LD665	8100300021	—	1
5	PLATO SELLO GD6	9203200021	1	—
5	PLATO SELLO GD7	9203300021	—	1
6	EMPAQUE CARCASA P/SELLO.	8032600051	1	1
7	CASQUILLO SUPLEMENTO 3A/32	8825000041	—	1
8	AROSSELLO 24 mm. DIx1/16"	9308000051	1	—
9	CASQUILLO S.M. 1.1/4" 55.5 mm.	8725900041	1	—
10	EJE EXTENSION 3A, 25M/7LD665	9207000041	—	1
11	TORNILLO PRISIONERO EJE EXT.	7804000044	—	2
12	SELLO MECANICO 1.1/4" TIPO 21	8032500051	1	1
13	ROTOR 2A,3A/6LD435 180 mm.	87256A0021	1	—
13	ROTOR 3A/32 208 mm.	8725600021	—	1
14	EMPAQUE ARANDELA ROTOR	7707000043	1	—
15	ARANDELA ROTOR	7706600044	1	—
16	ARANDELA DE COBRE 10 mm.	8012500056	1	—
17	CARCASA 30DG	9304600021	1	1
18	ANILLO DE FRICCION	8726700022	1	1
19	BASE MOTOR 15LD400	0401200046	1	—
19	BASE 30AG/25LD	0404400046	—	1

* Para servicio o reparación del motor, tenga en cuenta el modelo y características contenidas en la placa del mismo.

— Tornillería estandar se ilustra unicamente.