



IGNACIO
GÓMEZ **IHM**

Ficha Técnica

40AG/25LD

Referencia: 64406000A2



Información Técnica

Conexión Succión	4 Pulg. NPT
Conexión Descarga	3 Pulg. NPT
Altura (ADT) Max	31 m
Caudal Max	500Gpm
Caudal Medio	300 GPM
Altura Media	24 m
Motor	Diesel
Potencia	19 HP
Voltaje	
Velocidad	3000 RPM
Peso	148 Kg
Dimensiones	0.78/0.64/0.8 Mts



Características

- ⊗ Carcasa roscada con anillo de fricción ubicable en 4 posiciones
- ⊗ Rotor cerrado en hierro mas durable.
- ⊗ Obturación por sello mecánico
- ⊗ Motor diesel, con base estructural.



Especificaciones

- ⊗ Motobomba construida en hierro gris cl.30.
- ⊗ Conexión de succión 4" Npt y descarga de 3" Npt.
- ⊗ Rotor tipo cerrado en hierro, con paso de sólidos de 20 mm
- ⊗ Obturación por sello mecánico carbón – cerámica de 1.1/4 tipo resorte largo.
- ⊗ Con casquillo en acero inoxidable aisi 304 y anillos de fricción en bronce .
- ⊗ Motor diesel lombardini de 19 hp, con base estructural.



Aplicaciones

- ⊗ Elevación de agua en fincas, tanque bajo - tanque alto
- ⊗ Riegos por aspersión y llenado de bebederos
- ⊗ Limpieza y lavado en fincas
- ⊗ Control de incendios
- ⊗ Llenado o vaciado de carrotaques
- ⊗ Trasiego y drenajes

MOTOBOMBA CENTRIFUGA USO GENERAL "LINEA HY-FLO" MONOBLOCK DIESEL

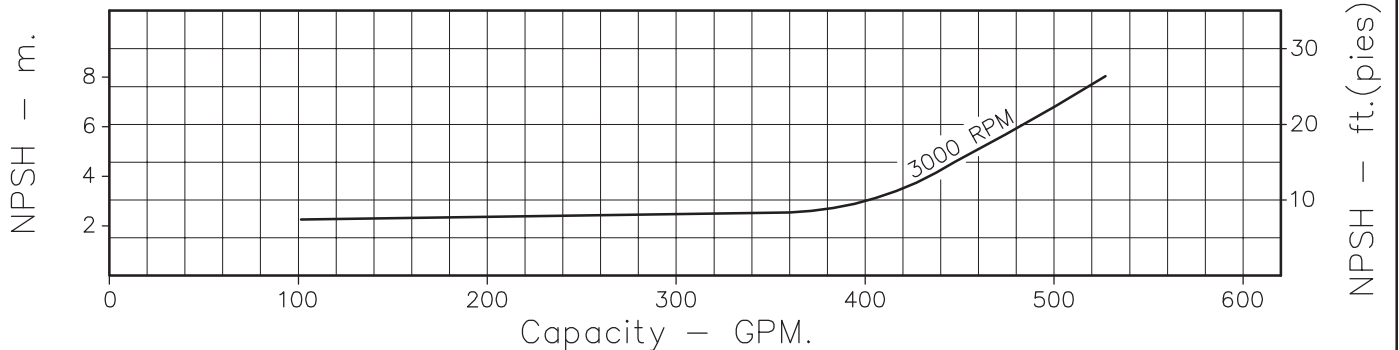
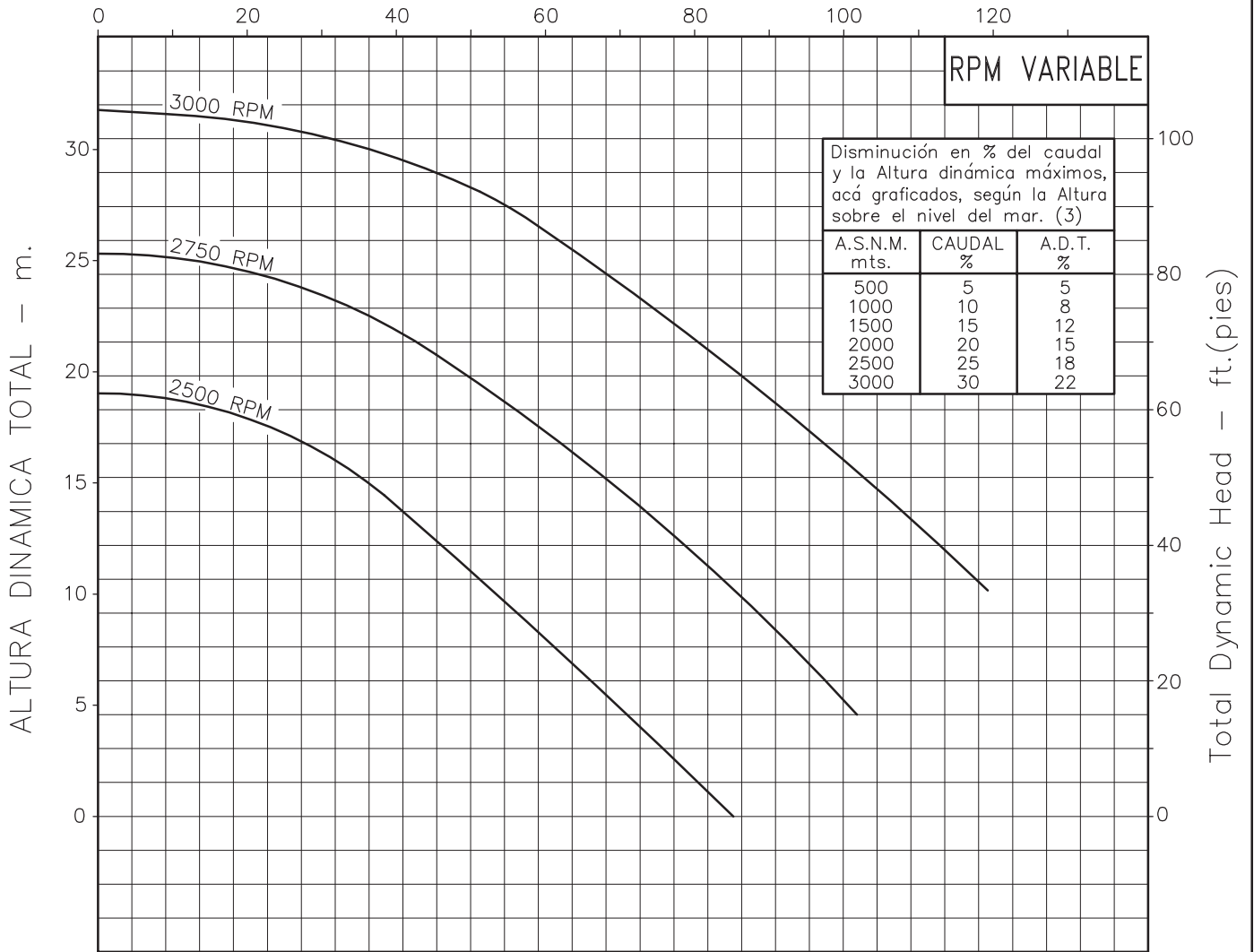


Version: Sello Mecanico.
 Ø Rotor: 162mm.
 Ø Max. Particulas: 20mm.
 Motor: Diesel 16.3 HP.
 Marca: Lombardini

MODELO:
40AG/25LD

CONEXION: Roscada NPT
 Succion: 4"
 Descarga: 3"

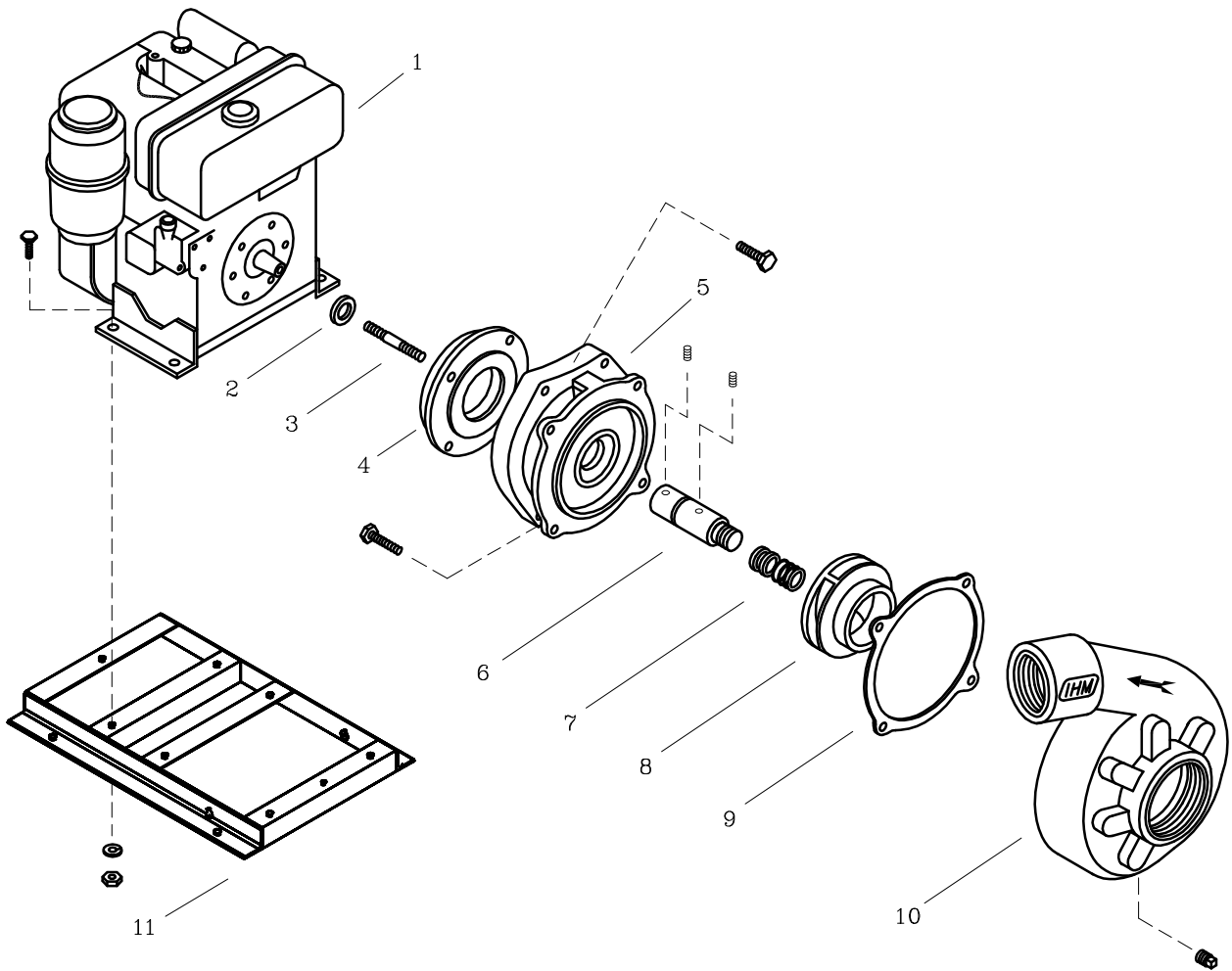
CAUDAL – m³/h



Codigo: **045460CU**
 Revision: R0
 Fecha : JUL-22-04
 Reemp :

NOTAS: 1. Densidad del agua a 4 °C : 1 gr/cm³
 2. Curvas desarrolladas a Nivel del Mar
 3. Valores aproximados y de referencia. El motor pierde potencia por la A.S.N.M. Asegure el NPSHR para garantizar comportamiento.

Caudal Max.	gpm
Altura Max.	ft
Eficiencia Max.	%



LISTA DE REPUESTOS

ITEM No.	DESCRIPCION	CODIGO	CANTIDAD
*1	MOTOR LOMBARDINI 25LD 16.3 HP	8884100062	1
2	DEFLECTOR 29.3 DIA INT.	7220000051	1
3	ESPARRAGO UNION 30M/IS-16	7601800044	1
4	ADAPTADOR 3A/7LD665	8100300021	1
5	PLATO SELLO D3/32 HIERRO	8813200021	1
6	EJE EXTENSION D3/7LD665 CONIC.	92100A0041	1
7	SELLO MECANICO $\phi 1.1/4"$ TIPO 21	8032500051	1
8	ROTOR D3/32 162mm. HIERRO	8813100024	1
9	EMPAQUE CARC. P/SELLO D3/32	8813400043	1
10	CARCASA ANILLO 40 AG	8813300021	1
11	BASE 30AG/25LD	0404400046	1

* Para servicio o reparacion del motor, tenga en cuenta el modelo y características contenidas en la placa del mismo.

– Tornilleria estandar se ilustra unicamente.