



IGNACIO
GÓMEZ **IHM**

Ficha Técnica

10x16/25LD

Referencia: 64408000A2



Información Técnica

Conexión Succión	4 Pulg. ANSI 125
Conexión Descarga	4 Pulg. ANSI #125
Altura (ADT) Max	29 m
Caudal Max	490 GPM
Caudal Medio	350 GPM
Altura Media	20 m
Motor	Diesel
Potencia	19 HP
Voltaje	
Velocidad	3000 RPM
Peso	260 Kg
Dimensiones	1/0.66/0.9 Mts



Características

- ⊗ Carcasa con anillo de fricción, brida y ubicable en varias posiciones.
- ⊗ Rotor cerrado balanceado mecánica e hidráulicamente.
- ⊗ Obturación por sello mecánico con eje protegido por casquillo
- ⊗ Diseño back pull out, facilita el mantenimiento, robusto y extrafuerte.
- ⊗ Acoplada con motor diesel, con base estructural o transportable con chasis.



Especificaciones

- ⊗ Motobomba construida en hierro gris cl.30 con anillo de fricción en bronce.
- ⊗ Conexión de succión y descarga de 4" ansi #125
- ⊗ Rotor cerrado en hierro, con paso de sólidos de 20 mm
- ⊗ Obturación por sello mecánico carbón – cerámica de 1.1/2 tipo resorte largo.
- ⊗ Con casquillo en acero inoxidable aisi 304.
- ⊗ Velocidad de operación de 2500 hasta 3000 rpm.
- ⊗ Motor diesel lombardini de 19 hp, con base estructural, opcional con chasis con ruedas.



Aplicaciones

- ⊗ Trasiego, drenajes y servicios generales agrícolas.
- ⊗ Riego por aspersión, goteo y gravedad.
- ⊗ Transferencia de líquidos e hidrocarburos
- ⊗ Lavado de material en zonas mineras.
- ⊗ Elevación de agua tanque bajo – tanque alto.
- ⊗ Limpieza y lavado a presión
- ⊗ Control de incendios

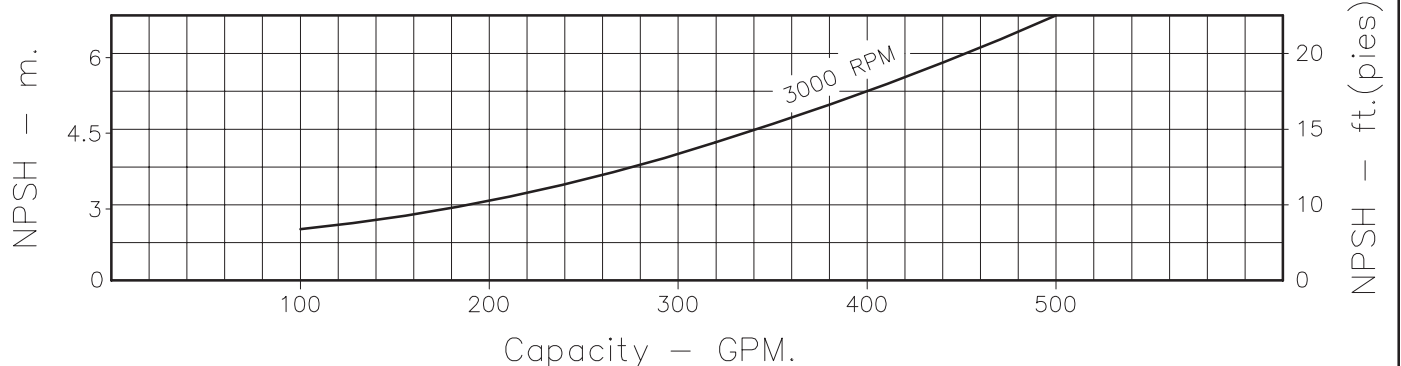
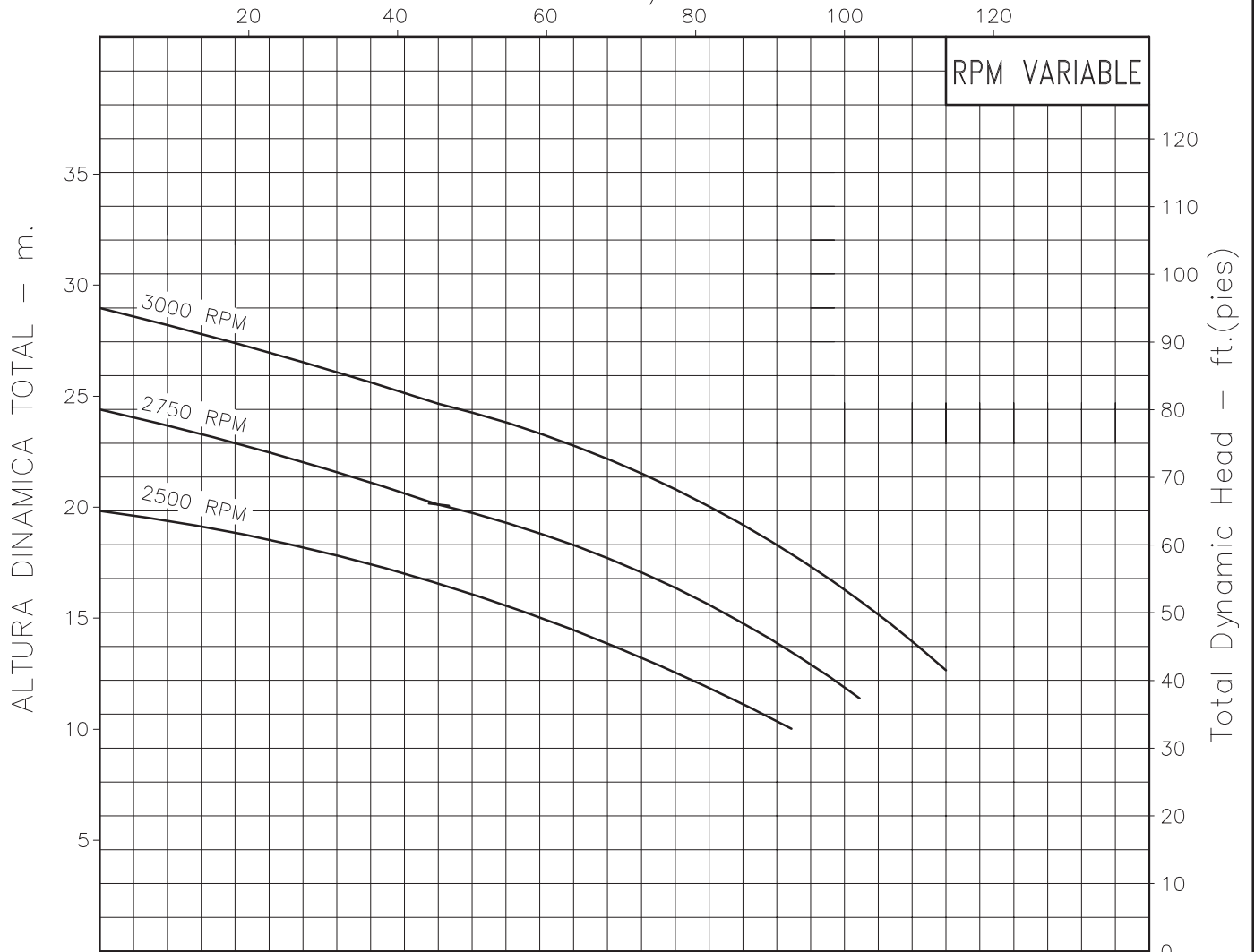
MOTOBOMBA CENTRIFUGA USO GENERAL
 "EUROLINEA"
 MONOBLOCK DIESEL



Version: Sello Mecanico.
 Ø Rotor: 162mm.
 Ø Max. Particulas: 20mm.
 Motor: Diesel 19 HP.
 Marca: Lombardini

MODELO:
10x16/25LD
 CONEXION: Bridas ANSI #125/150
 Succion: 4"
 Descarga: 4"

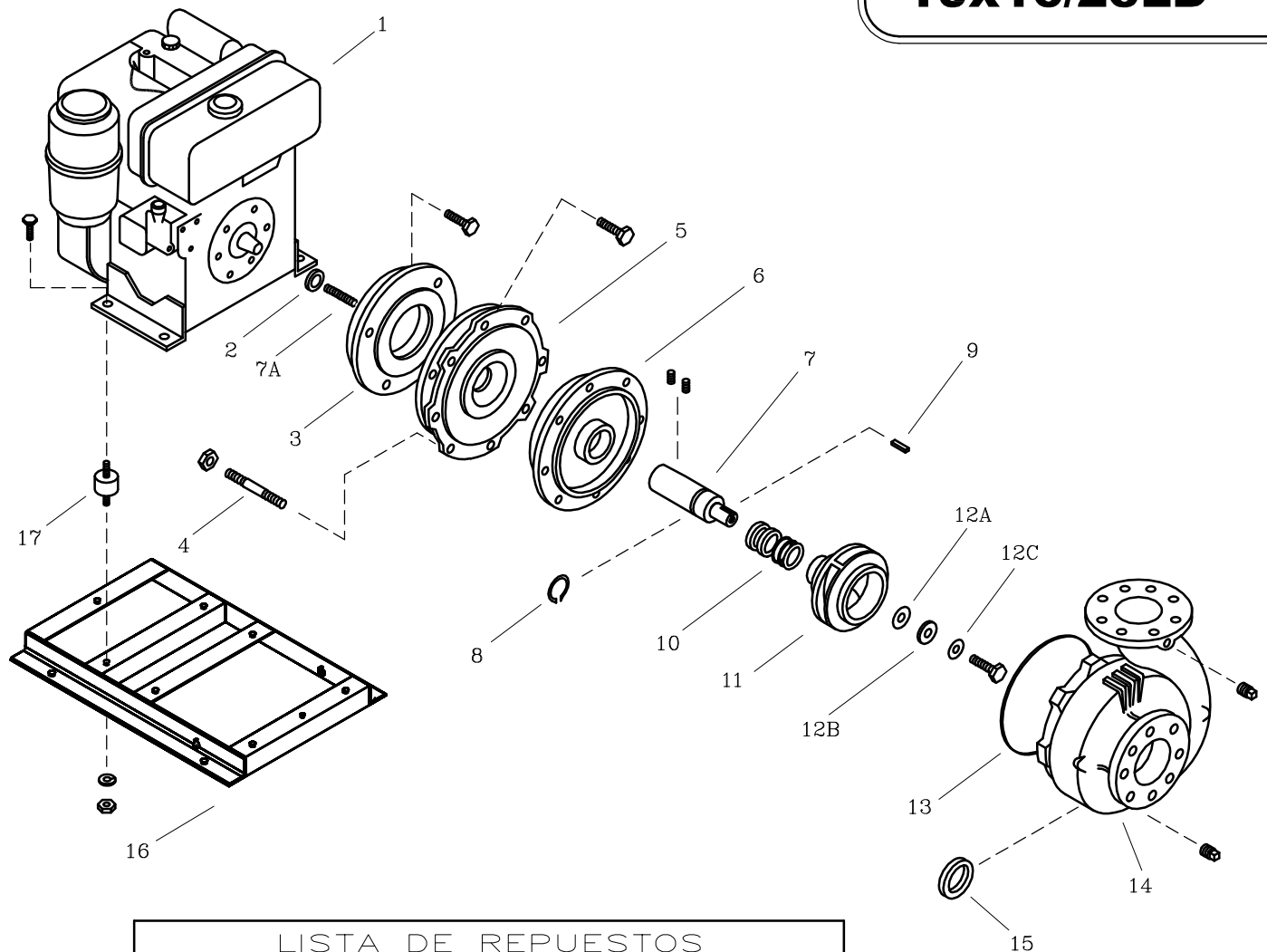
CAUDAL - m³/h



Codigo: 045440CU
 Revision: R1
 Fecha: MAR-12-13
 Reemp: JUL-21-04

NOTAS: 1. Densidad del agua a 4 °C : 1 gr/cm³
 2. Curvas desarrolladas a Nivel del Mar

Caudal Max.	gpm
Altura Max.	ft
Eficiencia Max.	%



LISTA DE REPUESTOS

ITEM No.	DESCRIPCION	CODIGO	CANTIDAD
*1	MOTOR LOMBARDINI 25LD 16.3 HP	8884100062	1
2	DEFLECTOR 27 mm. DIA. INT.	7110200051	1
3	ADAPTADOR 10x16/7LD665	86169B0021	1
4	ESPARRAGO NC. 1/2"x60 mm.	8604700044	8
5	ADAPTADOR 5x20-18.0	8917300021	1
6	PLATO SELLO 5x20-18.0	8917200021	1
7	EJE EXTENSION 10x16/7LD CON.	93078A0041	1
7A	ESPARRAGO UNION 30M/IS-16	7601800044	1
8	ANILLO RETEN. ROD. A-38	8703500052	1
9	CUÑA ROTOR 1/4"x1/4"x30 mm.	8836400041	1
10	SELLO MECANICO ϕ 1.1/2" TIPO 21	7712000051	1
11	ROTOR 10x16-24 171 mm.	93016A0021	1
12A	EMPAQUE ARANDELA ROTOR 3x20	9207300043	1
12B	ARANDELA ROTOR 21/32 DIx36 DE	92038A0041	1
12C	ARANDELA DE COBRE 17/32"	8837700056	1
13	EMPAQUE CARC. P/SELLO 4x13	9208600051	1
14	CARCASA ANILLO 10x16	9301500021	1
15	ANILLO DE FRICCION 10x16	9301700022	1
16	BASE 30AG/25LD	0404400046	1
17	AMORTIGUADOR SOP. 50 DIAx3/8	9710100051	4

NOTA: OPCIONAL COMPLEMENTO CHASIS 7LD665 CODIGO 9209700046

* Para servicio o reparacion del motor, tenga en cuenta el modelo y características contenidas en la placa del mismo.
 - Tornillería estándar se ilustra únicamente.