



IGNACIO
GÓMEZ **IHM**

Ficha Técnica

5x25/25LD

Referencia: 64409000A2



Información Técnica

Conexión Succión	2 Pulg. ANSI 125
Conexión Descarga	2 Pulg. ANSI #125
Altura (ADT) Max	69 m
Caudal Max	240 GPM
Caudal Medio	175 GPM
Altura Media	48 m
Motor	Diesel
Potencia	19 HP
Voltaje	
Velocidad	3000 RPM
Peso	192 Kg
Dimensiones	0.82/0.64/0.84 Mts



Características

- ⊗ Carcasa con anillo de fricción, brida y ubicable en varias posiciones.
- ⊗ Rotor cerrado balanceado mecánica e hidráulicamente.
- ⊗ Obturación por sello mecánico con eje protegido por casquillo
- ⊗ Diseño back pull out, facilita el mantenimiento, robusto y extrafuerte.
- ⊗ Acoplada con motor diesel, con base estructural o transportable con chasis.



Especificaciones

- ⊗ Motobomba construida en hierro gris cl.30 con anillo de fricción en bronce.
- ⊗ Conexión de succión y descarga de 2" ansi #125
- ⊗ Rotor cerrado en hierro, con paso de sólidos de 11 mm
- ⊗ Obturación por sello mecánico carbón – cerámica de 1.1/2 tipo resorte largo.
- ⊗ Con casquillo en acero inoxidable aisi 304.
- ⊗ Velocidad de operación de 2250 hasta 3000 rpm.
- ⊗ Motor diesel lombardini de 19 hp, con base estructural, opcional con chasis con ruedas.



Aplicaciones

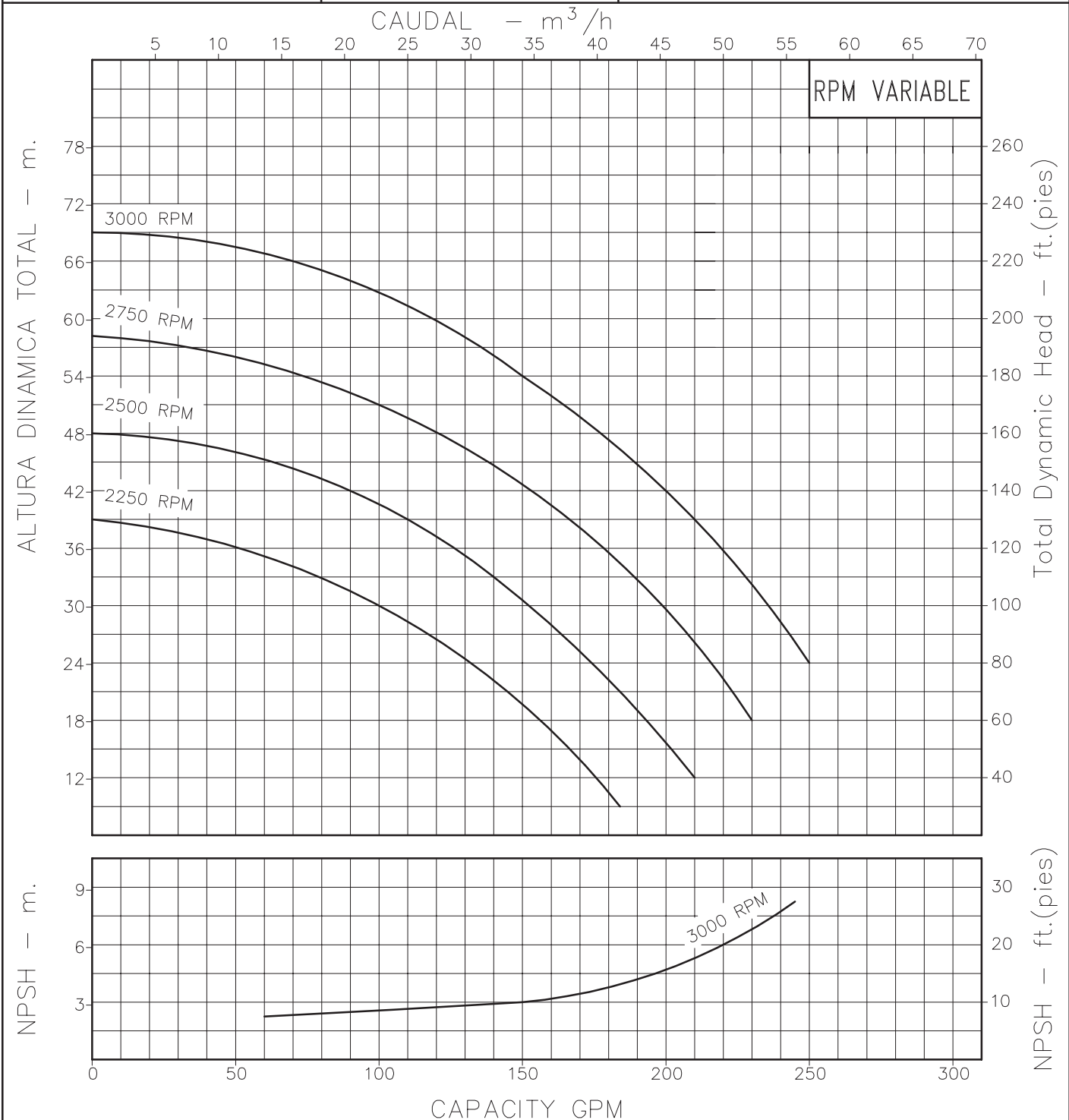
- ⊗ Trasiego, drenajes y servicios generales agrícolas.
- ⊗ Riego por aspersión, goteo y gravedad.
- ⊗ Transferencia de líquidos e hidrocarburos
- ⊗ Lavado de material en zonas mineras.
- ⊗ Elevación de agua tanque bajo – tanque alto.
- ⊗ Limpieza y lavado a presión
- ⊗ Control de incendios

MOTOBOMBA CENTRIFUGA USO GENERAL
 "EUROLINEA"
 MONOBLOCK DIESEL



Version: Sello Mecanico.
 Ø Rotor: 210mm.
 Ø Max. Particulas: 11mm.
 Motor: Diesel 19 HP.
 Marca: Lombardini

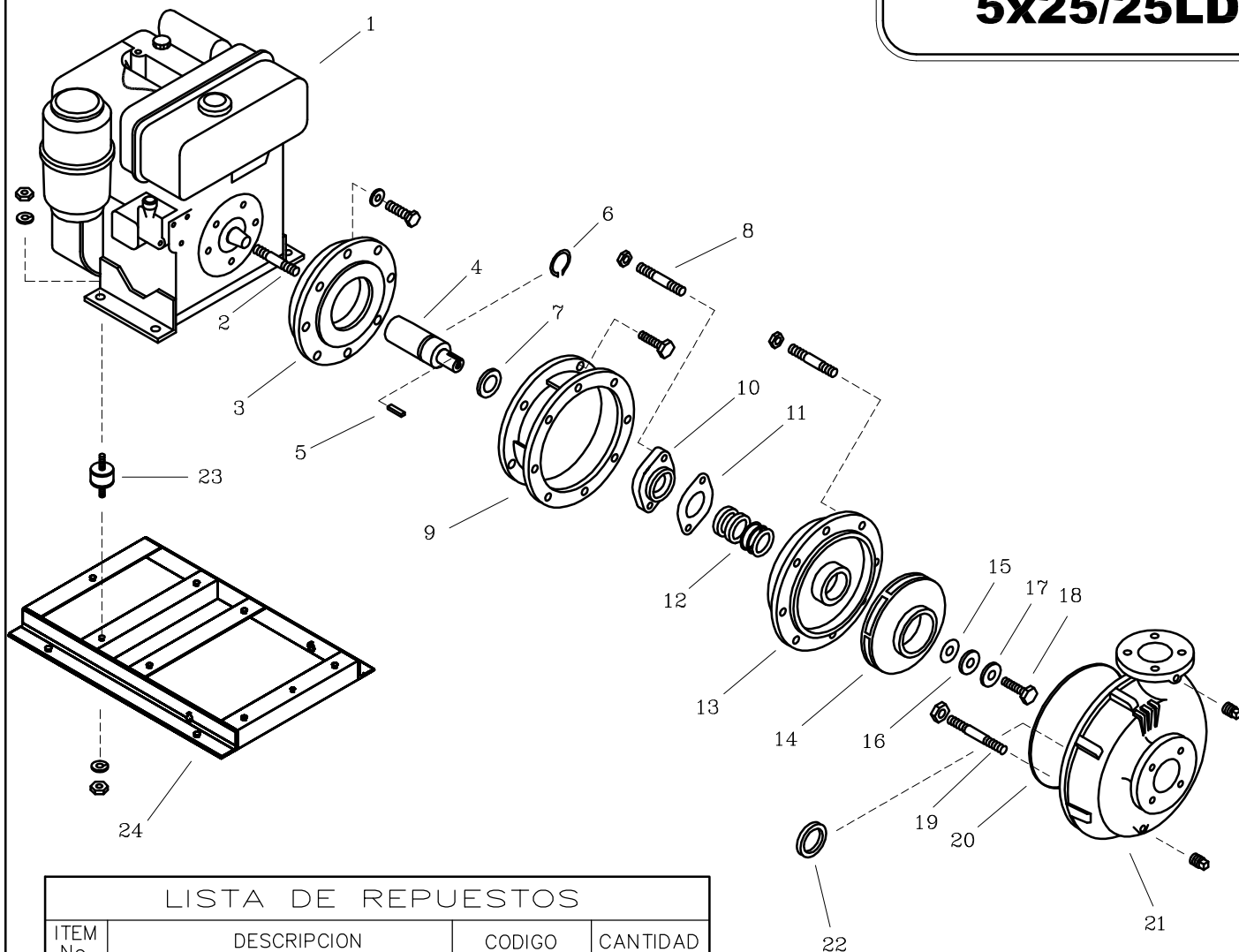
MODELO:
5x25/25LD
 CONEXION: Bridas ANSI #125/150
 Succion: 2"
 Descarga: 2"



Codigo: **045430CU**
 Revision: R1
 Fecha : MAR-12-13
 Reemp : JUL-21-04

NOTAS: 1. Densidad del agua a 4 °C : 1 gr/cm³
 2. Curvas desarrolladas a Nivel del Mar

Caudal Max.	gpm
Altura Max.	ft
Eficiencia Max.	%



LISTA DE REPUESTOS

ITEM No.	DESCRIPCION	CODIGO	CANTIDAD
*1	MOTOR LOMBARDINI 25LD 16.3 HP	8884100062	1
2	ESPARRAGO UNION 30M/IS-16	7601800044	1
3	ADAPTADOR 4/7LD665	8415900021	1
4	EJE EXTENSION 5x257/LD CONICO	95152A0041	1
5	CUÑA 3/16" x 25 mm	7707100041	1
6	ANILLO RETENCION ROD. A-30	7615900052	1
7	DEFLECTOR 37 mm DIA. INT.	7110200051	1
8	ESPARRAGO NC 3/8" x 48 mm	7110300044	2
9	ADAPTADOR 5x20-18.0	8917300021	1
10	PRENSA SELLO No. 2	88357A0021	1
11	EMPAQUE PRENSA SELLO No. 2	8837000043	1
12	SELLO MECANICO 1.1/4" TIPO 21	8032500051	1
13	PLATO ESTOPA 5x25	93001A0021	1
14	ROTOR 5x25/7LD Ø210 mm	93010B0021	1
15	EMPAQUE ARAND.ROTOR 1.1/2"-6.6	7707000043	1
16	ARANDELA ROTOR	77066000044	1
17	ARANDELA DE PRESION 3/8"	7014200056	1
18	TORNILLO NF 3/8"x1.1/4" G-5	8115300056	1
19	ESPARRAGO NC 1/2" x 53 mm	8601000044	8
20	EMPAQUE CARCASA 5x25	9301200043	1
21	CARCASA ANILLO 5x25	9214000021	1
22	ANILLO DE FRICCION 5x25	9301100022	1
23	AMORTIGUADOR SOP.50 3/8" NC.	9710100051	4
24	BASE 30AG/25LD	0404400046	1

NOTA: OPCIONAL COMPLEMENTO CHASIS 7LD665 CODIGO 9209700046

* Para servicio o reparacion del motor, tenga en cuenta el modelo y características contenidas en la placa del mismo.

- Tornilleria estandar se ilustra unicamente.