



IGNACIO
GÓMEZ **IHM**

Ficha Técnica

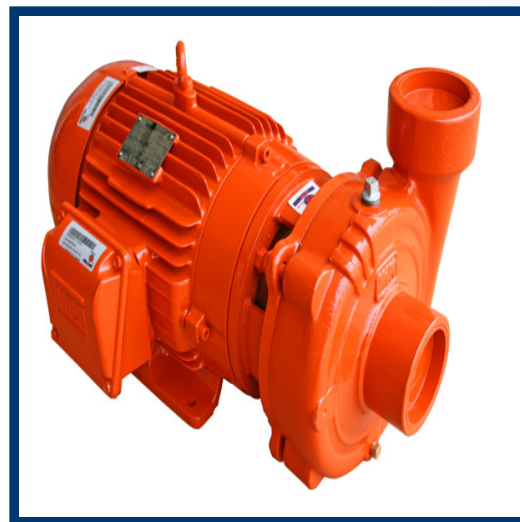
20H-7,5MW - Estercolera

Referencia: 64413ET0A2



Información Técnica

Conexión Succión	2 Pulg. NPT
Conexión Descarga	2 Pulg. NPT
Altura (ADT) Max	51 m
Caudal Max	150 GPM
Caudal Medio	120 GPM
Altura Media	42 m
Motor	Monofásico
Potencia	7,5 HP
Voltaje	230 V
Velocidad	3500 RPM
Peso	69 Kg
Dimensiones	0.54/0.35/0.38 Mts



Características

- ⊗ Rotor semiabierto de caudal o presión en hierro, mas durable.
- ⊗ Carcasa roscada ubicable en 4 posiciones
- ⊗ Obturación por sello mecánico
- ⊗ Diseño back pull out; facilita el mantenimiento
- ⊗ Motor monofásico "capacitor start", tipo americano, de alto par de arranque.
- ⊗ Para trabajo continuo



Especificaciones

- ⊗ Electrobomba construida en hierro gris cl.30.
- ⊗ Conexión de succión y descarga de 2" Npt.
- ⊗ Rotor h, semiabierto de presión en hierro, con paso de sólidos de 2 mm
- ⊗ Obturación por sello mecánico carbón – cerámica de 1.1/4 tipo resorte largo.
- ⊗ Con casquillo en acero inoxidable aisi 304.
- ⊗ Motor monofásico odp de 5 hp – 220 voltios – 3500 rpm.



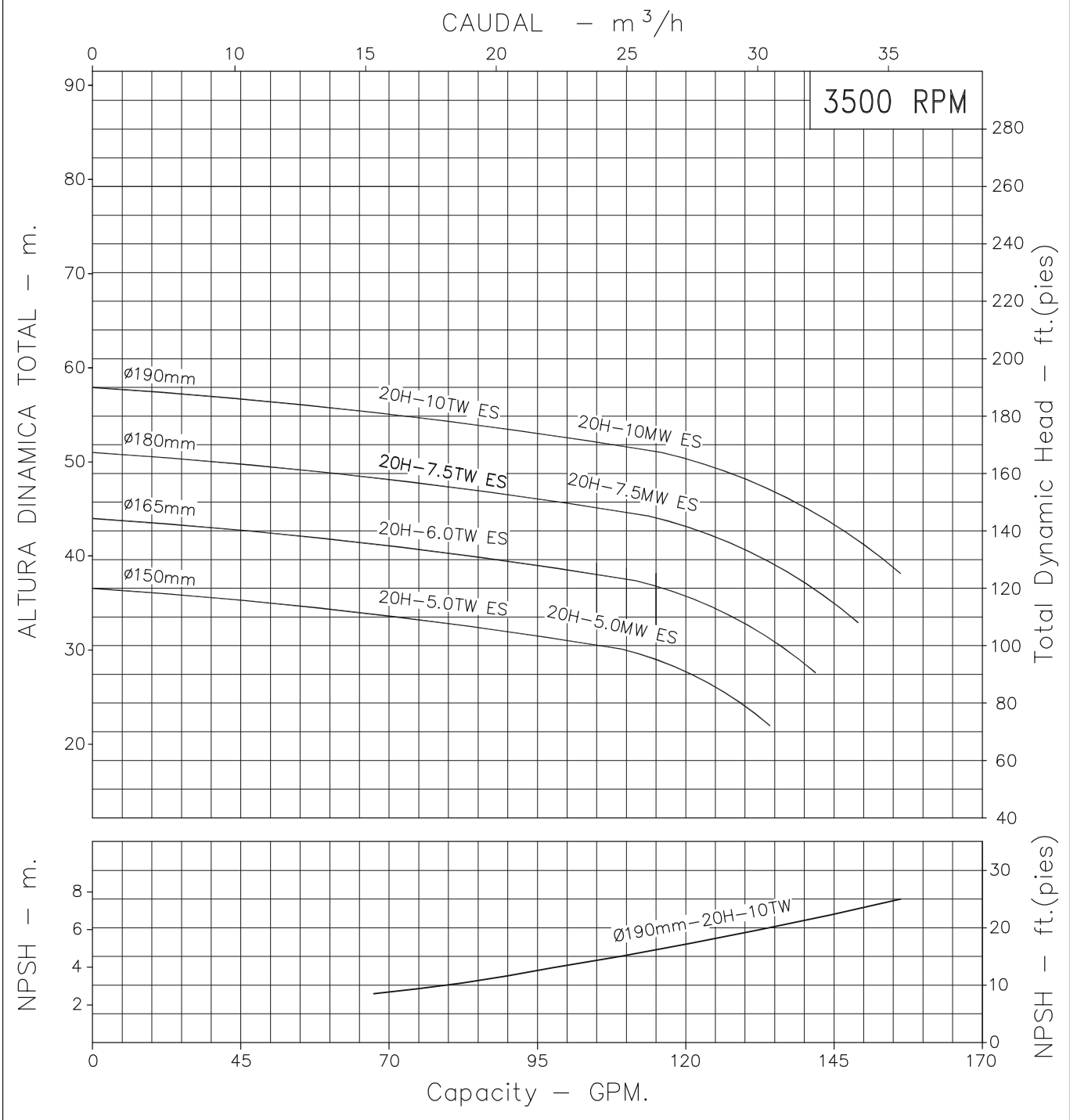
Aplicaciones

- ⊗ Elevación de agua en edificios, tanque bajo - tanque alto
- ⊗ Equipos de presurización de redes
- ⊗ Transferencia de líquidos
- ⊗ Sistemas de enfriamiento y recirculación de agua
- ⊗ Limpieza y lavado a presión
- ⊗ Riego por aspersión o goteo.
- ⊗ Fuentes de agua
- ⊗ Riego de estiércol

MOTOBOMBAS CENTRIFUGAS USO GENERAL "ESTERCOLERAS" MONOBLOCK ELECTRICAS

Version: Sello Mecanico.
 Ø Rotor: Variable
 Ø Max. Particulas: 2mm.
 Motor: Trif. 5, 6, 7.5, 10 HP.

MODELOS: 20H-6W
 20H-5MW ; 20H-5TW
 20H-7.5MW ; 20H-7.5TW
 20H-10MW ; 20H-10TW
CONEXION: Roscada NPT
 Succion: 2"
 Descarga: 2"

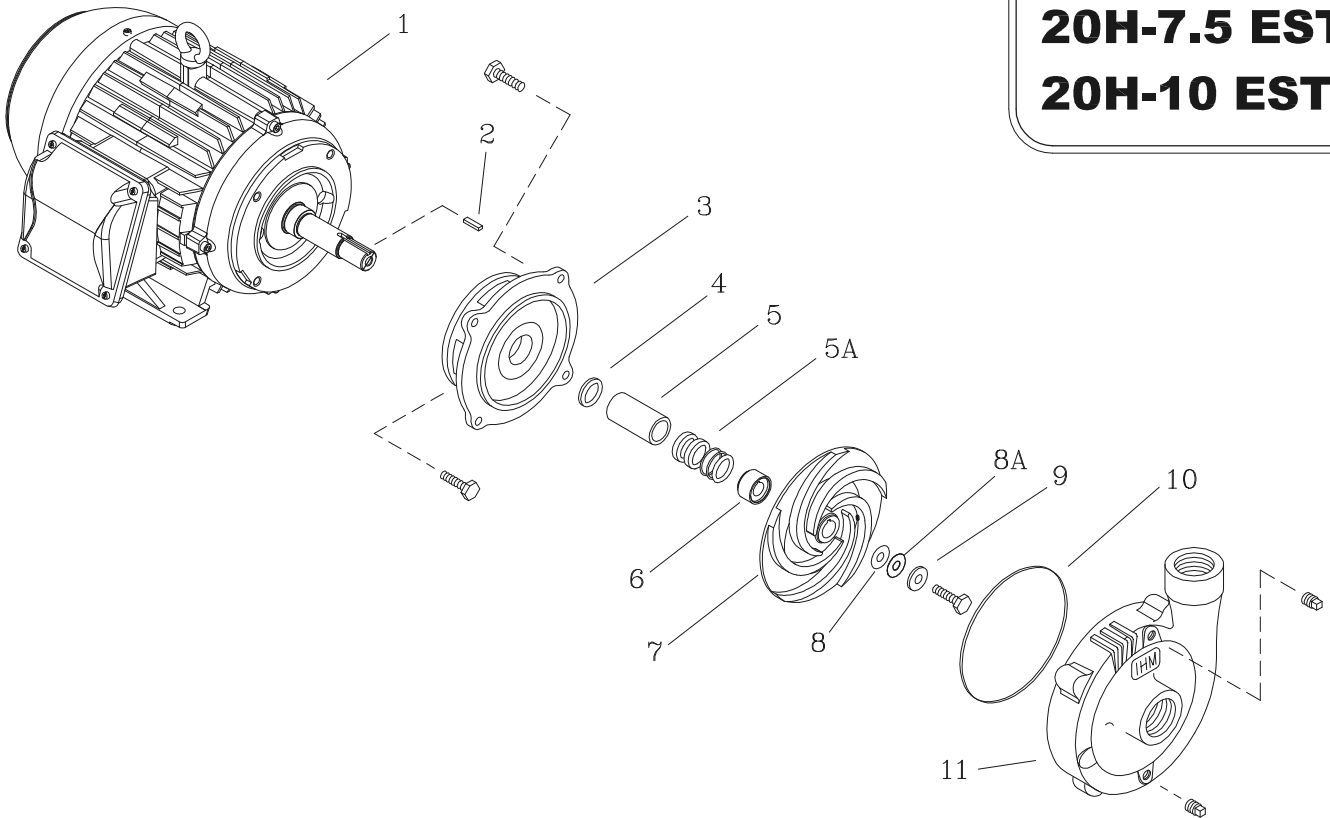


Codigo: 185380CU
 Revision:
 Fecha : MAR-18-20
 Reemp : ABR-11-18

NOTAS: 1. Densidad del agua a 4 °C : 1 gr/cm³
 2. Curvas desarrolladas a Nivel del Mar

Caudal Max.	gpm
Altura Max.	ft
Eficiencia Max.	%

20H-5.0 EST.
20H-6.0 EST.
20H-7.5 EST.
20H-10 EST.



LISTA DE REPUESTOS			CANTIDAD			
ITEM No.	DESCRIPCION	CODIGO	20H-5.0	20H-6.0	20H-7.5	20H-10
* 1	MOTOR ELECTRICO 3500 RPM.	SEGUN MARCA Y POTENCIA	1	1	1	1
2	CUÑA 3/16"x25 mm.	7707100041	1	1	1	1
3	PLATO SELLO ED3.	9202900021	1	1	1	-
3	PLATO SELLO ED4.	9203000021	-	-	-	1
4	AROSSELLO REF. 2-015	9308000051	1	1	1	1
5	CASQUILLO SM. 1.1/4"x59.3 mm A. INOX.	8509600041	1	1	1	1
5A	SELLO MECANICO ϕ 1.1/4" TIPO 21	8032500051	1	1	1	1
6	BUJE SUPLEMENTO R. SEMIABIERTOS MB	1800300041	1	1	1	1
7	ROTOR SEMIABIERTO 20AG/15LD ϕ 150 mm.	88189BET21	1	-	-	-
7	ROTOR SEMIABIERTO 20A/19 ϕ 165 mm.	88189ET021	-	1	-	-
7	ROTOR SEMIABIERTO 30AG/24 ϕ 180 mm.	87274ET021	-	-	1	-
7	ROTOR SEMIABIERTO 30A/32 ϕ 190 mm.	87256ET021	-	-	-	1
8	EMPAQUE ARANDELA ROTOR 1.1/2-6.6	7707000043	1	1	1	1
8A	ARANDELA DE COBRE DE 10mm	8012500056	1	1	1	1
9	ARANDELA ROTOR 10DI.x 32DE.	7706600044	1	1	1	1
10	EMPAQUE CARCASA P/SELLO 20D.	9207900051	1	1	1	1
11	CARCASA 20D ESTERCOLERA.	92025ET021	1	1	1	1

* Para servicio o reparacion del motor, tenga en cuenta el modelo y características contenidas en la placa del mismo.
 • Tornillería estandar se ilustra unicamente.