



IGNACIO
GÓMEZ **IHM**

Ficha Técnica

30A-10MW

Referencia: 64418000A2



Información Técnica

Conexión Succión	3 Pulg. NPT
Conexión Descarga	3 Pulg. NPT
Altura (ADT) Max	70 m
Caudal Max	200 GPM
Caudal Medio	140 GPM
Altura Media	65 m
Motor	Monofásico
Potencia	10 HP
Voltaje	230 V
Velocidad	3500 RPM
Peso	110 Kg
Dimensiones	0.7/0.46/0.45 Mts



Características

- ⊗ Rotor cerrado de caudal o presión en hierro, mas durable.
- ⊗ Carcasa roscada ubicable en 4 posiciones
- ⊗ Obturación por sello mecánico
- ⊗ Diseño back pull out; facilita el mantenimiento
- ⊗ Motor monofásico “capacitor start”, tipo americano, de alto par de arranque.
- ⊗ Para trabajo continuo



Especificaciones

- ⊗ Electrobomba construida en hierro gris cl.30.
- ⊗ Conexión de succión y descarga de 3" Npt.
- ⊗ Rotor a, cerrado de caudal en hierro, con paso de sólidos de 5 mm
- ⊗ Obturación por sello mecánico carbón – cerámica de 1.1/4 tipo resorte largo.
- ⊗ Con casquillo en acero inoxidable aisi 304.
- ⊗ Motor monofásico odp de 10 hp – 220 voltios – 3500 rpm.



Aplicaciones

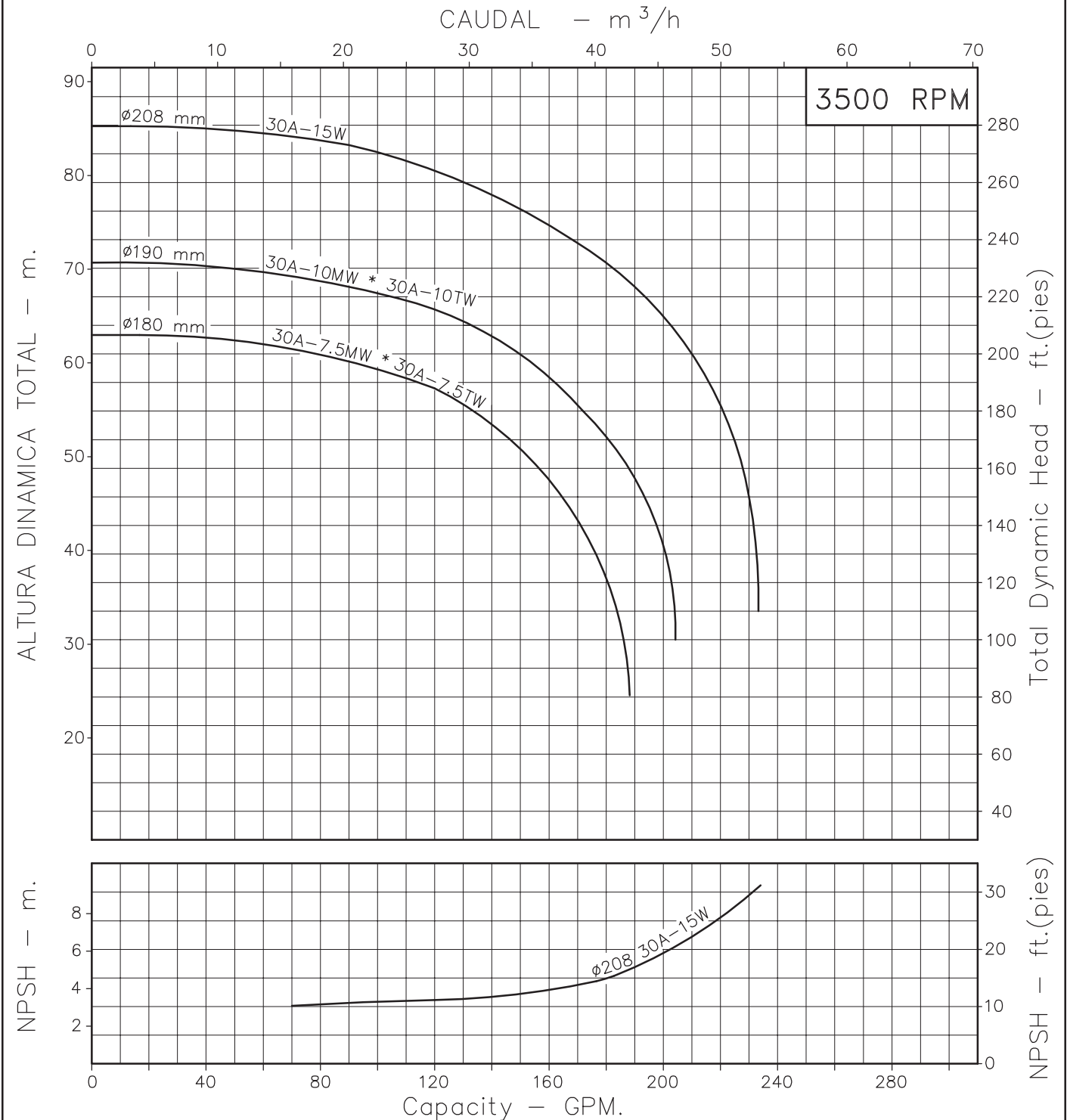
- ⊗ Elevación de agua en edificios, tanque bajo - tanque alto
- ⊗ Equipos de presurización de redes
- ⊗ Transferencia de líquidos
- ⊗ Sistemas de enfriamiento y recirculación de agua
- ⊗ Limpieza, lavado a presión y control de incendio.
- ⊗ Riego por aspersión o goteo.
- ⊗ Fuentes de agua

MOTOBOMBAS CENTRIFUGAS USO GENERAL
 "LINEA HY-FLO"
 MONOBLOCK ELECTRICAS



Version: Sello Mecanico.
 Ø Rotor: Variable
 Ø Max. Particulas: 5mm.
 Motor: Monof. 7.5 y 10 HP.
 Trif. 7.5, 10 y 15 HP.

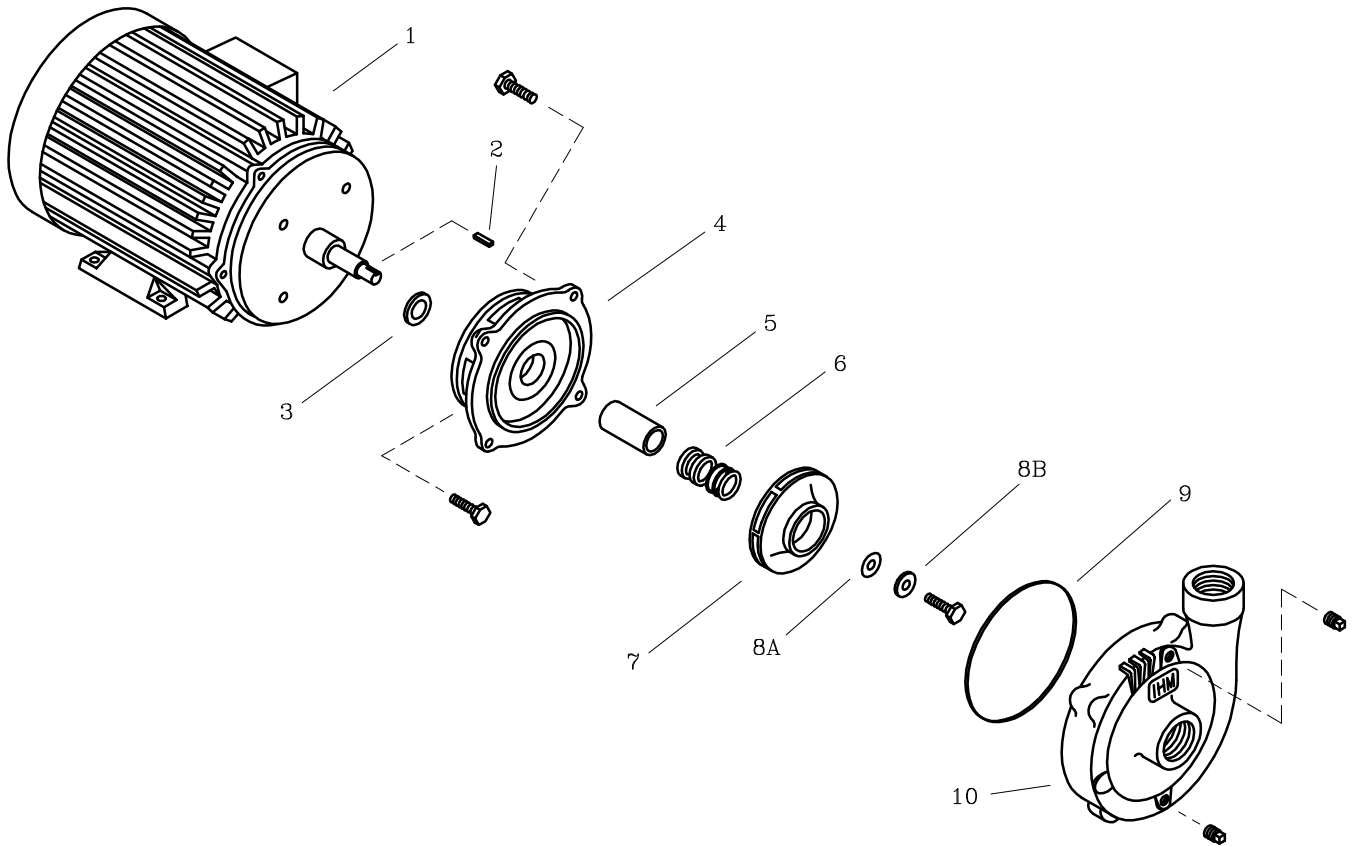
MODELOS:
 30A-7.5MW ; 30A-7.5TW
 30A-10MW ; 30A-10TW
 30A-15W
 CONEXION: Roscada NPT
 Succion: 3"
 Descarga: 3"



Codigo: 950240CU-1
 Revision: RO
 Fecha: OCT-31-03
 Reemp: :

NOTAS: 1. Densidad del agua a 4 °C : 1 gr/cm³
 2. Curvas desarrolladas a Nivel del Mar

Caudal Max.	gpm
Altura Max.	ft
Eficiencia Max.	%



LISTA DE REPUESTOS

CANTIDAD

ITEM No.	DESCRIPCION	CODIGO	20A-5MW	20A-6W	20A-7.5MW	20A-10MW	30A-7.5MW	30A-10MW	30A-15W
			20A-5TW		20A-7.5TW	20A-10TW	30A-7.5TW	30A-10TW	
* 1	MOTOR ELECTRICO 3500 RPM.	SEGUN POTENCIA	1	1	1	1	1	1	1
2	CUÑA 3/16"x25 mm.	7707100041	1	1	1	1	1	1	1
3	DEFLECTOR 29.3 mm. DIA. INT.	7220000051	1	1	1	1	1	1	1
4	PLATO SELLO ED3.	9202900021	1	1	-	-	-	-	-
4	PLATO SELLO ED4.	9203000021	-	-	1	1	1	1	1
5	CASQUILLO SM. 59.3 mm.	8509600041	1	1	1	1	1	1	1
6	SELLO MECANICO Ø1.1/4" TIPO 21	8032500051	1	1	1	1	1	1	1
7	ROTOR 2AE-5.0 Ø150 mm.	9008201021	1	-	-	-	-	-	-
7	ROTOR 2AE-6.6 Ø165 mm.	9008200021	-	1	-	-	-	-	-
7	ROTOR 2AE-9.0 Ø180 mm.	9008102021	-	-	1	-	1	1	-
7	ROTOR 2AE-12.0 Ø190 mm.	9008101021	-	-	-	1	-	-	-
7	ROTOR 2AE-18.0 Ø208 mm.	9008100021	-	-	-	-	-	-	1
8A	EMPAQUE ARANDELA ROTOR	7707000043	1	1	1	1	1	1	1
8B	ARANDELA ROTOR	7706600044	1	1	1	1	1	1	1
9	EMPAQUE CARCASA P/SELLO 20D.	9207900051	1	1	1	1	1	1	1
10	CARCASA 20D.	9202500021	1	1	1	1	-	-	-
10	CARCASA 30D.	9202600021	-	-	-	-	1	1	1

* Para servicio o reparación del motor, tenga en cuenta el modelo y características contenidas en la placa del mismo.
 - Tornillería estándar se ilustra únicamente.