



IGNACIO
GÓMEZ **IHM**

Ficha Técnica

40A-10MW

Referencia: 64427000A2



Información Técnica

| | |
|-------------------|-------------------|
| Conexión Succión | 4 Pulg. NPT |
| Conexión Descarga | 3 Pulg. NPT |
| Altura (ADT) Max | 40 m |
| Caudal Max | 550 GPM |
| Caudal Medio | 300 GPM |
| Altura Media | 30 m |
| Motor | Monofásico |
| Potencia | 10 HP |
| Voltaje | 230 V |
| Velocidad | 3500 RPM |
| Peso | 110 Kg |
| Dimensiones | 0.7/0.46/0.46 Mts |



Características

- ⊗ Rotor cerrado en hierro, mas durable.
- ⊗ Carcasa roscada ubicable en 4 posiciones
- ⊗ Obturación por sello mecánico
- ⊗ Diseño back pull out; facilita el mantenimiento
- ⊗ Motor monofásico “capacitor start”, tipo americano, de alto par de arranque.
- ⊗ Para trabajo continuo



Especificaciones

- ⊗ Electrobomba construida en hierro gris cl.30.
- ⊗ Conexión de succión 4" Npt y descarga de 3" Npt.
- ⊗ Rotor cerrado en hierro, con paso de sólidos de 20 mm
- ⊗ Obturación por sello mecánico carbón – cerámica de 1.1/4 tipo resorte largo.
- ⊗ Con casquillo en acero inoxidable aisi 304.
- ⊗ Motor monofásico odp de 10 hp – 220 voltios – 3500 rpm.



Aplicaciones

- ⊗ Elevación de agua en edificios, tanque bajo - tanque alto
- ⊗ Equipos de presurización de redes
- ⊗ Transferencia de líquidos
- ⊗ Sistemas de enfriamiento y recirculación de agua
- ⊗ Limpieza y lavado
- ⊗ Riegos.
- ⊗ Fuentes de agua

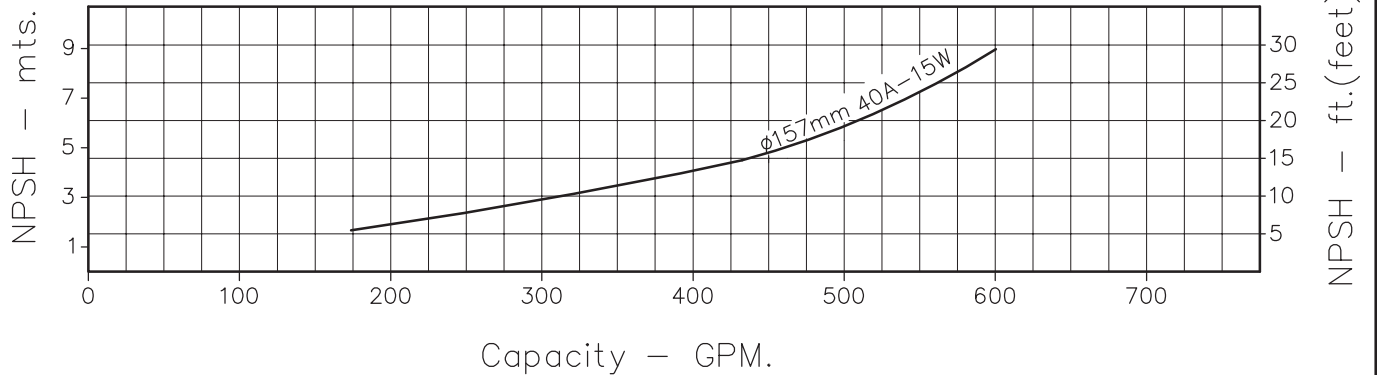
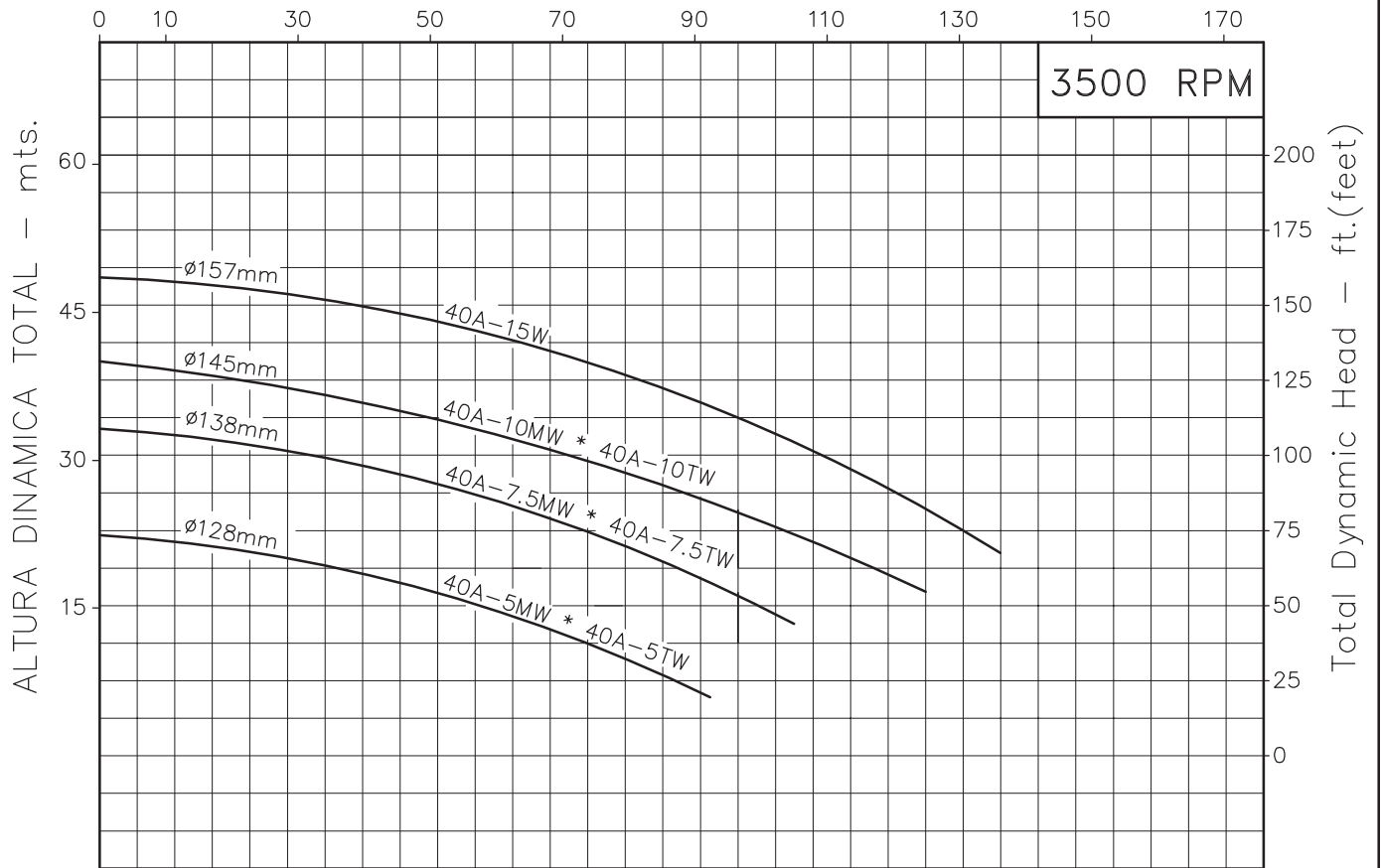
MOTOBOMBAS CENTRIFUGAS USO GENERAL
 "LINEA HY-FLO"
 MONOBLOCK ELECTRICAS



Version: Sello Mecanico.
 Ø Rotor: Variable
 Ø Max. Particulas: 20mm.
 Motor: Monof. 5, 7.5 y 10 HP.
 Trif. 5, 7.5, 10 y 15 HP.

MODELOS: 40A-15W
 40A-5MW ; 40A-5TW
 40A-7.5MW ; 40A-7.5TW
 40A-10MW ; 40A-10TW
 CONEXION: Roscada NPT
 Succion: 4"
 Descarga: 3"

CAUDAL - m³/h

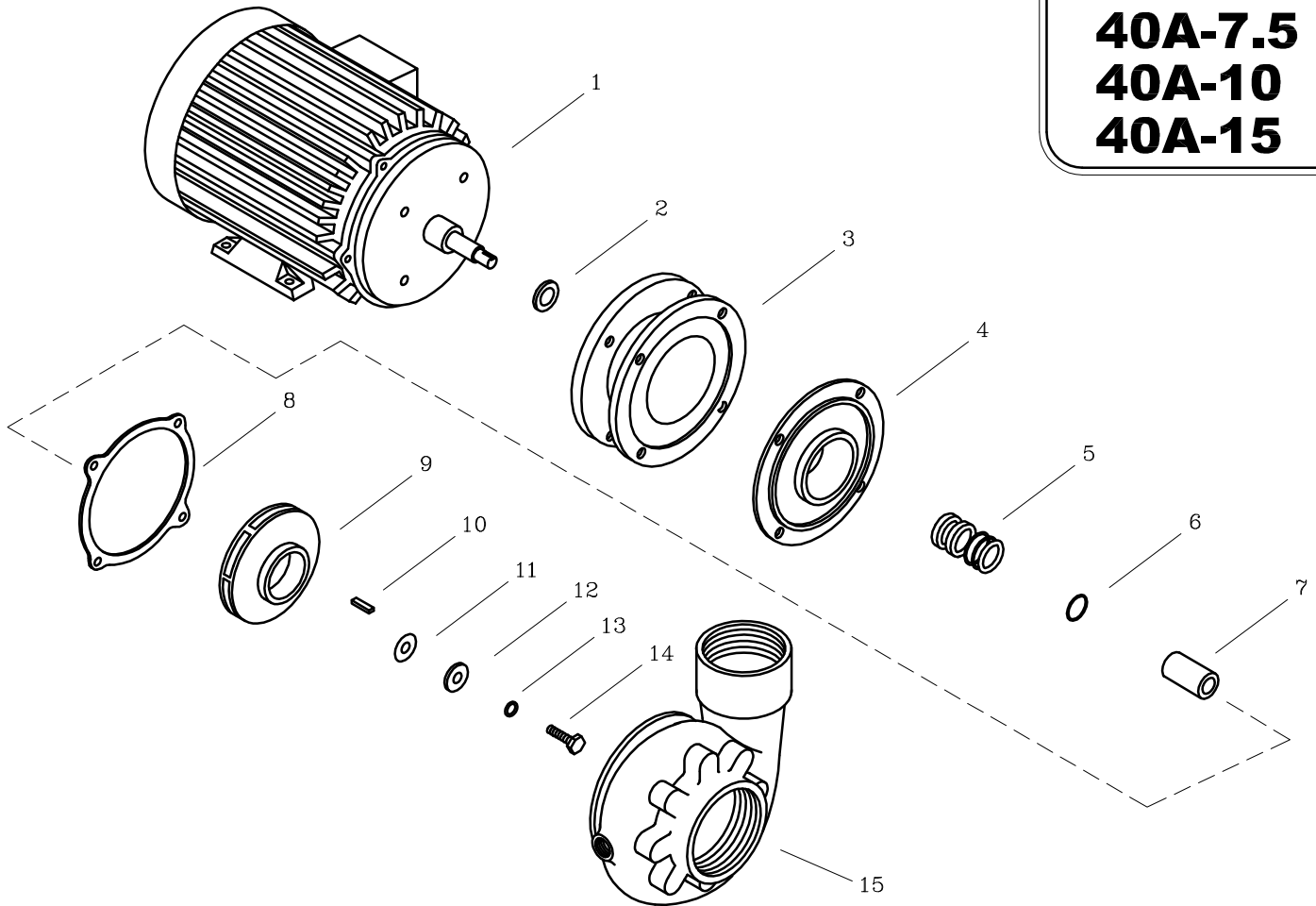


Codigo: 005100CU-1
 Revision: RO
 Fecha: OCT-31-03
 Reemp: :

NOTAS: 1. Densidad del agua a 4 °C : 1 gr/cm³
 2. Curvas desarrolladas a Nivel del Mar

| | |
|-----------------|-----|
| Caudal Max. | gpm |
| Altura Max. | ft |
| Eficiencia Max. | % |

40A-5
40A-7.5
40A-10
40A-15



| LISTA DE PARTES | | | CANTIDAD | | | |
|-----------------|--------------------------------|----------------|----------|-----------|----------|---------|
| ITEM No. | DESCRIPCION | CODIGO | 40A-5MW | 40A-7.5MW | 40A-10MW | 40A-15W |
| | | | 40A-5TW | 40A-7.5TW | 40A-10TW | |
| * 1 | MOTOR ELECTRICO 3500 RPM | SEGUN POTENCIA | 1 | 1 | 1 | 1 |
| 2 | DEFLECTOR 29.3 DIA INT | 7220000051 | 1 | 1 | - | - |
| 2 | DEFLECTOR 37mm DIA INT | 7110200051 | - | - | 1 | 1 |
| 3 | ADAPTADOR 40A | 0000700021 | 1 | 1 | 1 | 1 |
| 4 | PLATO SELLO 40A | 0000600021 | 1 | 1 | 1 | 1 |
| 5 | SELLO MECANICO 1.1/4" TIPO 21 | 8032500051 | 1 | 1 | 1 | 1 |
| 6 | AROSSELLO REF 2-015 | 9308000051 | 1 | 1 | 1 | 1 |
| 7 | CASQUILLO SM 1.1/4" 59.3mm | 8509600041 | 1 | 1 | 1 | 1 |
| 8 | EMPAQUE CARCASA PLATO SELLO | 8813400043 | 1 | 1 | 1 | 1 |
| 9 | ROTOR 40A-5 128mm | 00008C0021 | 1 | - | - | - |
| 9 | ROTOR 40A-9 138mm | 00008B0021 | - | 1 | - | - |
| 9 | ROTOR 40A-12 145mm | 00008A0021 | - | - | 1 | - |
| 9 | ROTOR 40A-18 157mm | 0000800021 | - | - | - | 1 |
| 10 | CUNA 3/16" x 25mm | 7707100041 | 1 | 1 | 1 | 1 |
| 11 | EMPAQUE ARAND. ROTOR 1.1/2-6.6 | 7707000043 | 1 | 1 | 1 | 1 |
| 12 | ARANDELA ROTOR | 77066B0044 | 1 | 1 | 1 | 1 |
| 13 | ARANDELA DE COBRE DE 10mm | 8012500056 | 1 | 1 | 1 | 1 |
| 14 | TORNILLO NC 3/8" x 1.1/4" | 7014500056 | 1 | 1 | 1 | 1 |
| 15 | CARCASA 40A | 0003400021 | 1 | 1 | 1 | 1 |

* Para servicio o reparación del motor, tenga en cuenta el modelo y las características contenidas en la placa del mismo
 - Tornillería estandar se ilustra unicamente