



IGNACIO
GÓMEZ **IHM**

Ficha Técnica

40A-7.5MW-CIT44NS

Referencia: 64429000A2



Información Técnica

Conexión Succión	4 Pulg. NPT
Conexión Descarga	3 Pulg. NPT
Altura (ADT) Max	32 m
Caudal Max	440 GPM
Caudal Medio	300 GPM
Altura Media	22 m
Motor	Monofásico
Potencia	7.5 HP
Voltaje	220 V
Velocidad	3500 RPM
Peso	165 Kg
Dimensiones	1.04/0.5/0.66 Mts



Características

- ⊗ Carcasa con anillo de fricción, roscada y ubicable en varias posiciones.
- ⊗ Rotor cerrado; adecuada para movilizar aguas de piscina y ligeramente contaminadas
- ⊗ Trampa metálica extra grande con canastilla en acero inoxidable
- ⊗ Obturación por sello mecánico con eje protegido por casquillo
- ⊗ Diseño back pull out; facilita el mantenimiento
- ⊗ Motor “capacitor start”, tipo americano, de alto par de arranque y doble voltaje.
- ⊗ Para trabajo continuo



Especificaciones

- ⊗ Electrobomba construida en hierro gris cl.30 con anillo de fricción en bronce.
- ⊗ Conexión de succión 4" Npt y descarga de 3" Npt.
- ⊗ Rotor cerrado en hierro, con paso de sólidos de 20 mm
- ⊗ Canastilla trampa en acero inoxidable aisi 304.
- ⊗ Obturación por sello mecánico carbón – cerámica de 1.1/2 tipo resorte largo.
- ⊗ Con casquillo en acero inoxidable aisi 304.
- ⊗ Motor monofásico odp 7.5 hp – 220 voltios – 3500 rpm
- ⊗ Montada sobre base estructural de acero.



Aplicaciones

- ⊗ Recirculación de agua en piscinas comerciales y parques acuáticos.
- ⊗ Recirculación de agua caliente.
- ⊗ Sistemas de enfriamiento y recirculación de agua
- ⊗ Llenado y vaciado de piscinas o estanques
- ⊗ Trasiego y drenajes
- ⊗ Fuentes de aguas

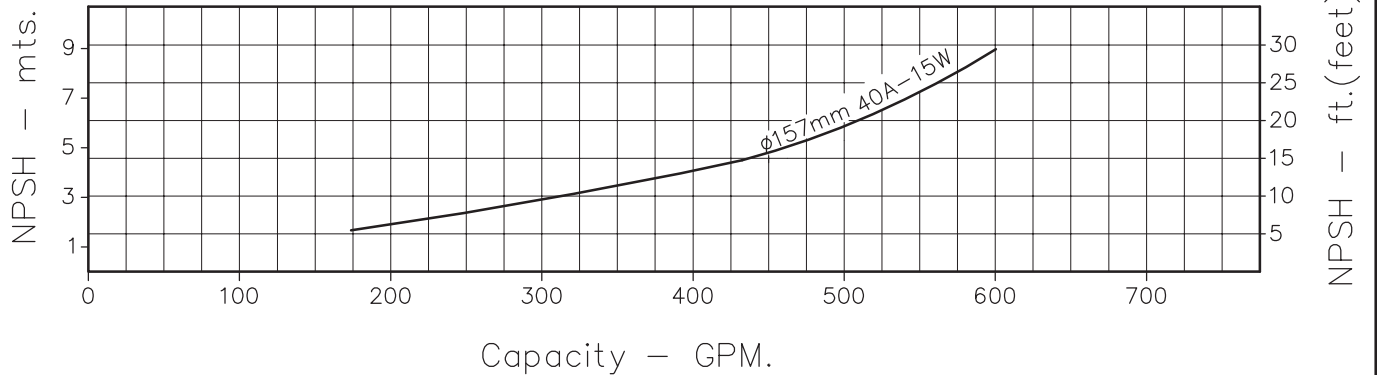
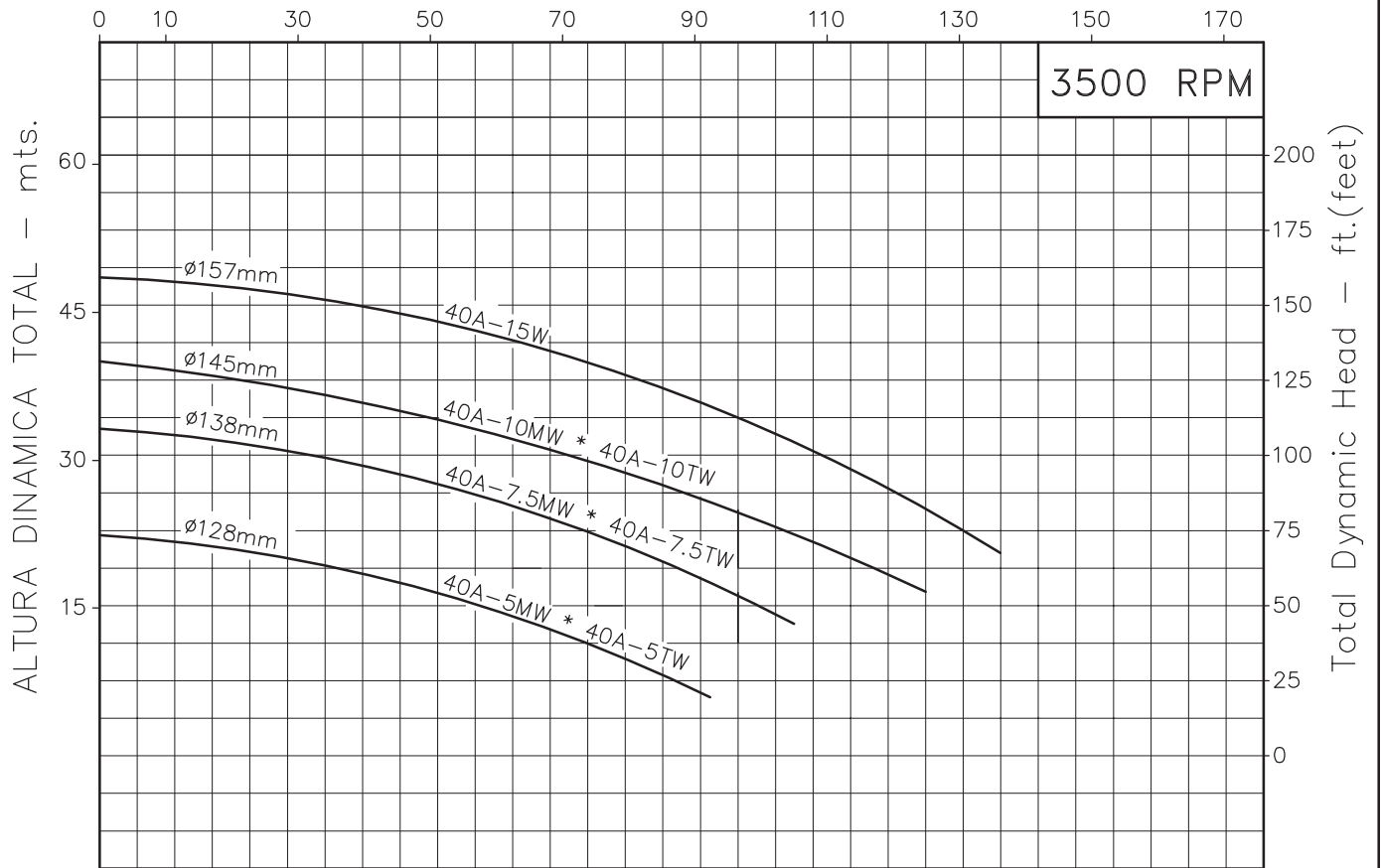
MOTOBOMBAS CENTRIFUGAS USO GENERAL
 "LINEA HY-FLO"
 MONOBLOCK ELECTRICAS



Version: Sello Mecanico.
 Ø Rotor: Variable
 Ø Max. Particulas: 20mm.
 Motor: Monof. 5, 7.5 y 10 HP.
 Trif. 5, 7.5, 10 y 15 HP.

MODELOS: 40A-15W
 40A-5MW ; 40A-5TW
 40A-7.5MW ; 40A-7.5TW
 40A-10MW ; 40A-10TW
 CONEXION: Roscada NPT
 Succion: 4"
 Descarga: 3"

CAUDAL - m³/h

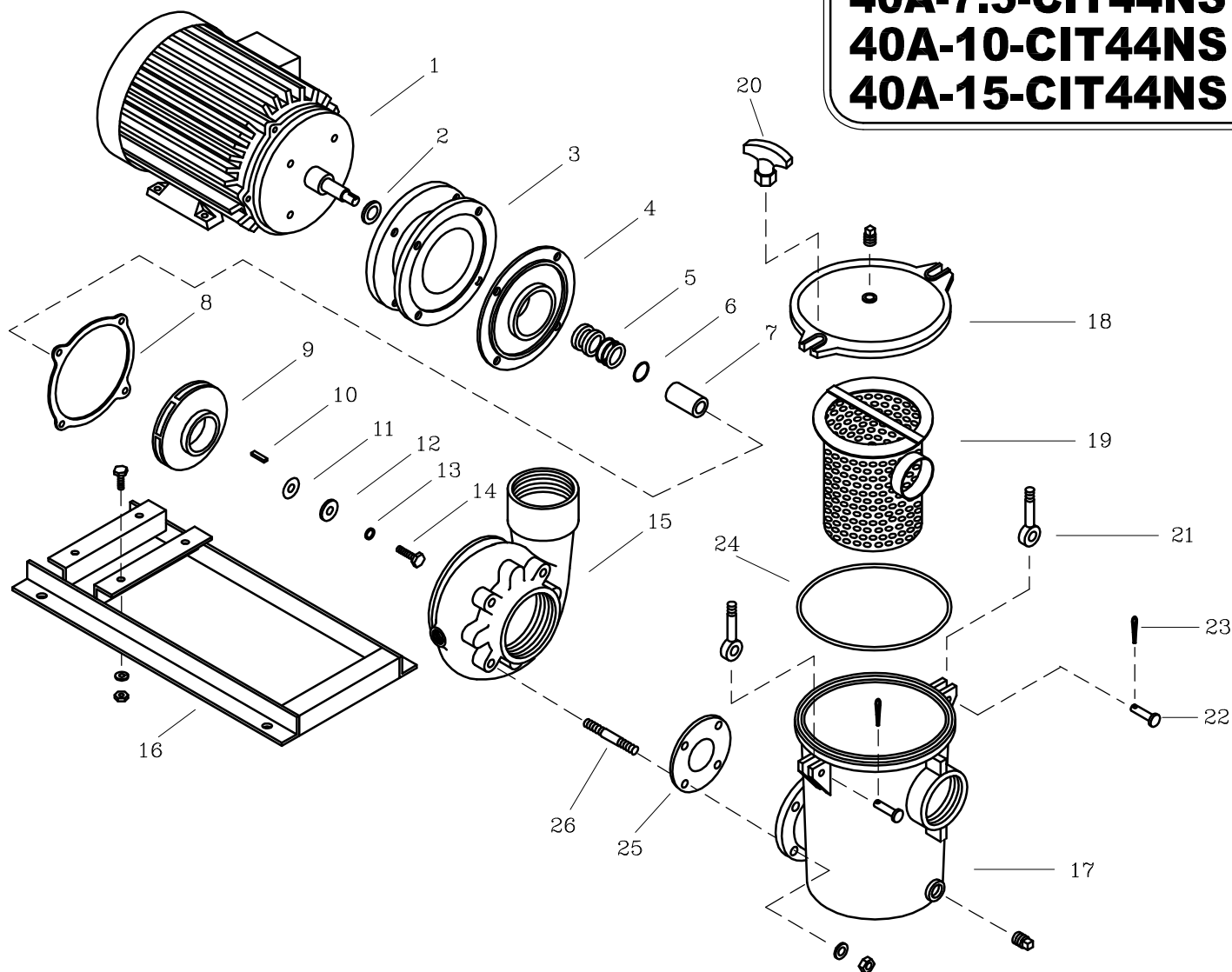


Codigo: 005100CU-1
 Revision: RO
 Fecha: OCT-31-03
 Reemp: :

NOTAS: 1. Densidad del agua a 4 °C : 1 gr/cm³
 2. Curvas desarrolladas a Nivel del Mar

Caudal Max.	gpm
Altura Max.	ft
Eficiencia Max.	%

40A-5-CIT44NS
40A-7.5-CIT44NS
40A-10-CIT44NS
40A-15-CIT44NS



LISTA DE PARTES MOTOBOMBA

CANTIDAD

ITEM No.	DESCRIPCION	CODIGO	CANTIDAD			
			40A-5MW	40A-7.5MW	40A-10MW	40A-15W
*1	MOTOR ELECTRICO 3500 RPM	SEGUN POTENCIA	1	1	1	1
2	DEFLECTOR 29.3 DIA INT	7220000051	1	1	-	-
2	DEFLECTOR 37mm DIA INT	7110200051	-	-	1	1
3	ADAPTADOR 40A	0000700021	1	1	1	1
4	PLATO SELLO 40A	0000600021	1	1	1	1
5	SELLO MECANICO 1.1/4" TIPO 21	8032500051	1	1	1	1
6	AROSSELLO REF 2-015	9308000051	1	1	1	1
7	CASQUILLO SM 1.1/4" 59.3mm	8509600041	1	1	1	1
8	EMPAQUE CARCASA PLATO SELLO	8813400043	1	1	1	1
9	ROTOR 40A-5 128mm	00008C0021	1	-	-	-
9	ROTOR 40A-9 138mm	00008B0021	-	1	-	-
9	ROTOR 40A-12 145mm	00008A0021	-	-	1	-
9	ROTOR 40A-18 157mm	0000800021	-	-	-	1
10	CUNA 3/16" x 25mm	7707100041	1	1	1	1
11	EMPAQUE ARAND. ROTOR 1.1/2-6.6	7707000043	1	1	1	1
12	ARANDELA ROTOR	77066B0044	1	1	1	1
13	ARANDELA DE COBRE DE 10mm	8012500056	1	1	1	1
14	TORNILLO NC 3/8" x 1.1/4"	7014500056	1	1	1	1
15	CARCASA 40A	0003400021	1	1	1	1
16	BASE M/B SPOT 7.5 TRAMPA 4	0304700046	1	1	-	-
16	BASE M/B SPOT 10 TRAMPA 4	0304800046	-	-	1	-
16	BASE M/B 40A-15 CIT-44 NS	0701000046	-	-	-	1

LISTA DE PARTES TRAMPA HIERRO CIT-44NS

ITEM No.	DESCRIPCION	CODIGO	CANTIDAD
17	CUERPO TRAMPA CIT-44NS	0303500021	1
18	TAPA TRAMPA CIT-44	0300500021	1
19	CANASTILLA CIT-44 A. INOX	0300300042	1
20	PERILLA SUJEC. TAPA TRAMPA CIT	0300700021	1
21	ESPIGO PERILLA TRAMPA CIT	0303400044	1
22	PASADOR PERILLA TRAMPA CIT	0303300044	1
23	PIN DE ABRIR 1/8" X 1.1/4"	7014700056	1
24	AROSSELLO TAPA TRAMPA CIT 4" DIA	0303200051	1
25	EMPAQUE BRIDA TRAMPA CIT-44NS	03050A0051	1
26	ESPARRAGO NC 1/2" X 85mm	0305100044	4

* Para servicio o reparación del motor, tenga en cuenta el modelo y las características contenidas en la placa del mismo
 - Tornillería estandar se ilustra unicamente