



IGNACIO
GÓMEZ **IHM**

Ficha Técnica

DCA 44 / 177F

Referencia: 64515000B1



Información Técnica

Conexión Succión	4 Pulg. Acople Universal
Conexión Descarga	4 Pulg. Acople Unive
Altura (ADT) Max	27 m
Caudal Max	350 GPM
Caudal Medio	240 GPM
Altura Media	16 m
Motor	Gasolina
Potencia	8 Hp
Voltaje	
Velocidad	3600 RPM
Peso	50 Kg
Dimensiones	0.71/0.5/0.56 Mts



Características

- ⊗ Rotor semiabierto para movilizar aguas superficiales y ligeramente contaminadas
- ⊗ Rotor y voluta independientes que hacen económica la reparación
- ⊗ Válvula de cheque incorporada en la succión para un cebado mas rápido
- ⊗ Bajo peso que facilita el transporte
- ⊗ Con acoples univerales para conexión ágil de mangueras
- ⊗ Motor gasolina, autotransportable.



Especificaciones

- ⊗ Motobomba construida en aluminio inyectado
- ⊗ Conexión de succión y descargas de 4" con acople universal.
- ⊗ Voluta y rotor en aluminio gris clase 30
- ⊗ Rotor tipo semiabierto.
- ⊗ Obturación por sello mecánico tipo cazuela
- ⊗ Con coladera plástica de succión
- ⊗ Motor gasolina katsupower de 8 hp, con base tubular autotransportable



Aplicaciones

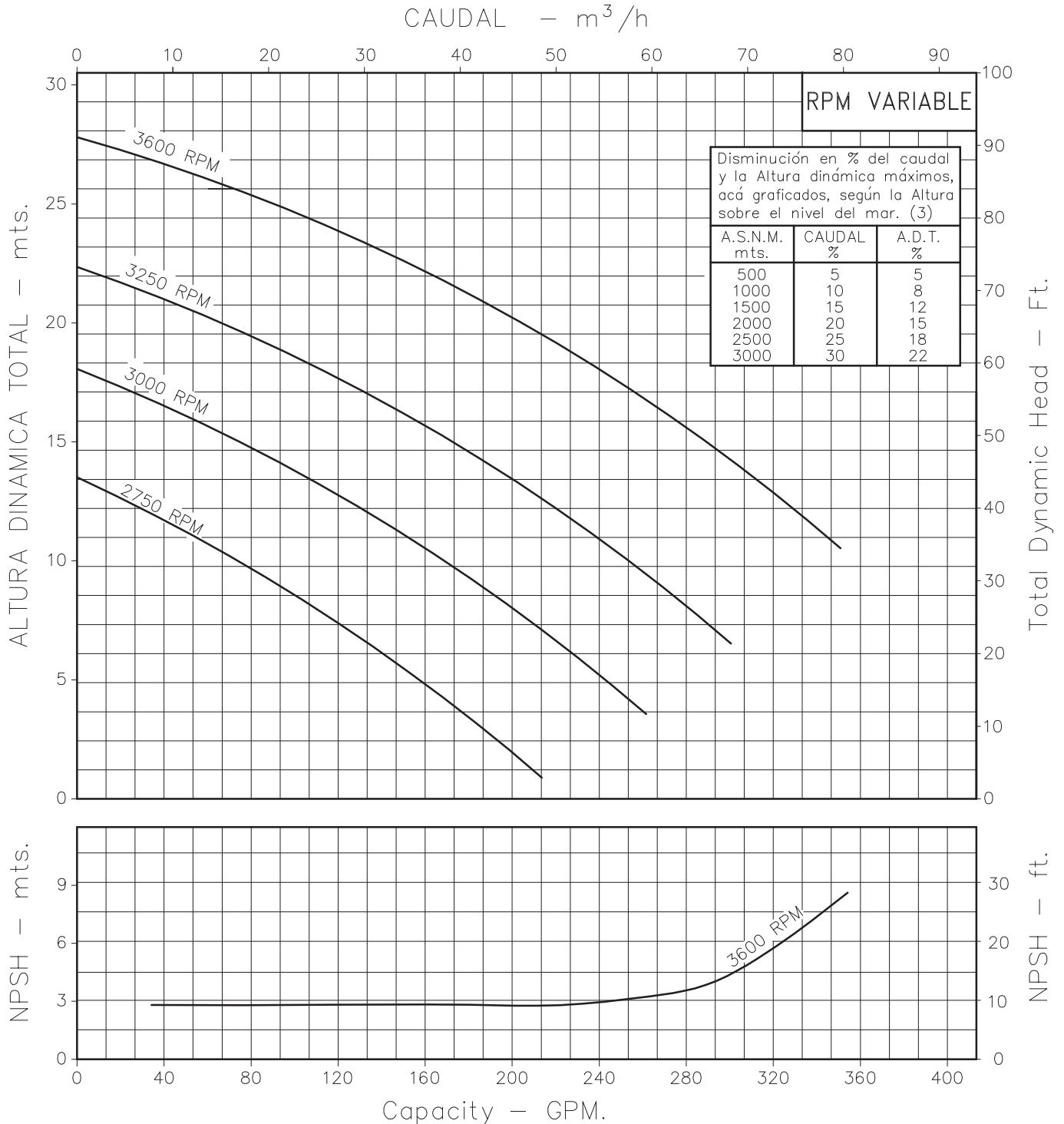
- ⊗ Trasiego y drenajes
- ⊗ Achique en excavaciones
- ⊗ Llenado o vaciado de carrotaques
- ⊗ Drenaje de cajas de inspección municipales
- ⊗ Riegos por gravedad y llenado de bebederos
- ⊗ Control de inundaciones.
- ⊗ Limpieza y lavado en fincas
- ⊗ Llenado y vaciado de piscinas o estanques

MOTOBOMBA CENTRIFUGA AUTOCEBANTE
 "LINEA DCA"
 MONOBLOCK GASOLINA



Version: Sello Mecanico.
 Ø Rotor: 125mm.
 Ø Max. Particulas: 12mm.
 Motor: Gasolina 9 HP.
 Marca: Katsupower

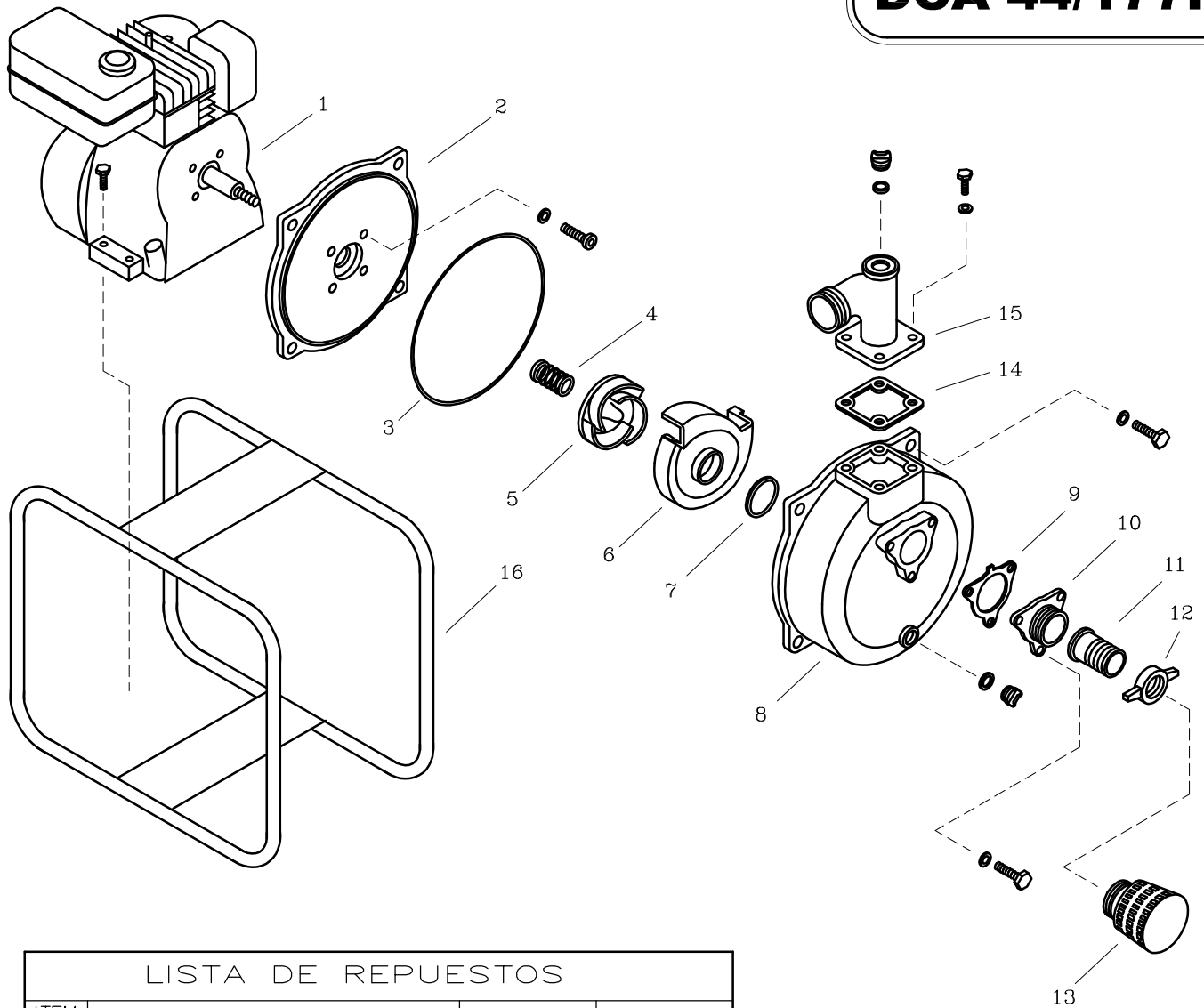
MODELO:
DCA 44/177F
 CONEXION: Acoples Rápidos
 Succion: 4"
 Descarga: 4"



Codigo: 075110CU
 Revision: R1
 Fecha : DIC-10-13
 Reemp : JUN-14-07

NOTAS: 1. Densidad del agua a 4 °C : 1 gr/cm³
 2. Curvas desarrolladas a Nivel del Mar
 3. Valores aproximados y de referencia. El motor pierde potencia por la A.S.N.M. Asegure el NPSHR para garantizar comportamiento.

Caudal Max.	gpm
Altura Max.	ft
Eficiencia Max.	%



LISTA DE REPUESTOS

ITEM No.	DESCRIPCION	CODIGO	CANTIDAD
*1	MOTOR KATSUPOWER 177F 9 HP	-	1
2	PLATO SELLO DCA 44	51247000K4	1
4	SELLO MECANICO DCA 44	51248000K4	1
5	ROTOR DCA 44	51249000K4	1
6	VOLUTA DCA 44	51250000K4	1
8	CARCASA DCA 44	51251000K4	1
16	BASE TUBULAR DCA 44	51253000K4	1
17	ACCESORIOS DCA 44	-	1

LISTA DE ACCESORIOS

ITEM No.	DESCRIPCION	CODIGO	CANTIDAD
3	EMPAQUE CARCASA PLATO SELLO	51254000K4	1
7	EMPAQUE VOLUTA	51255000K4	1
9	EMPAQUE BRIDA SUCCION	51256000K4	1
10	BRIDA DE SUCCION	51257000K4	1
11	ACOPLE	51258000K4	2
12	TUERCA ACOPLE	51259000K4	2
13	COLADERA PLASTICA DCA 44	51236000K4	1
14	EMPAQUE CODO DESCARGA	51260000K4	1
15	CODO DE DESCARGA	51261000K4	1

* Para servicio o reparacion del motor, tenga en cuenta el modelo y características contenidas en la placa del mismo.
 - Tornilleria estandar se ilustra unicamente.