



IGNACIO  
GÓMEZ **IHM**

# Ficha Técnica

## 20HH-10MW

Referencia: 64526000A2



### Información Técnica

Conexión Succión	2 Pulg. NPT
Conexión Descarga	2 Pulg. NPT
Altura (ADT) Max	115 m
Caudal Max	100 GPM
Caudal Medio	65 GPM
Altura Media	80 m
Motor	Monofásico
Potencia	10 HP
Voltaje	230 V
Velocidad	3500 RPM
Peso	103 Kg
Dimensiones	0.7/0.46/0.46 Mts



### Características

- De dos etapas, rotores cerrados en hierro, mas durables.
- Carcasa roscada con válvula desaireadora
- Obturación por sello mecánico
- Motor monofásico “capacitor start”, tipo americano, de alto par de arranque.
- Para trabajo continuo



### Especificaciones

- Electrobomba construida en hierro gris cl.30.
- Conexión de succión y descarga de 2" Npt.
- Doble rotor cerrado de presión en hierro, con paso de sólidos de 4 mm
- Obturación por sello mecánico carbón – cerámica de 1.1/2 tipo resorte largo.
- Con casquillo en acero inoxidable aisi 304.
- Motor monofásico odp de 10 hp – 220 voltios – 3500 rpm.



### Aplicaciones

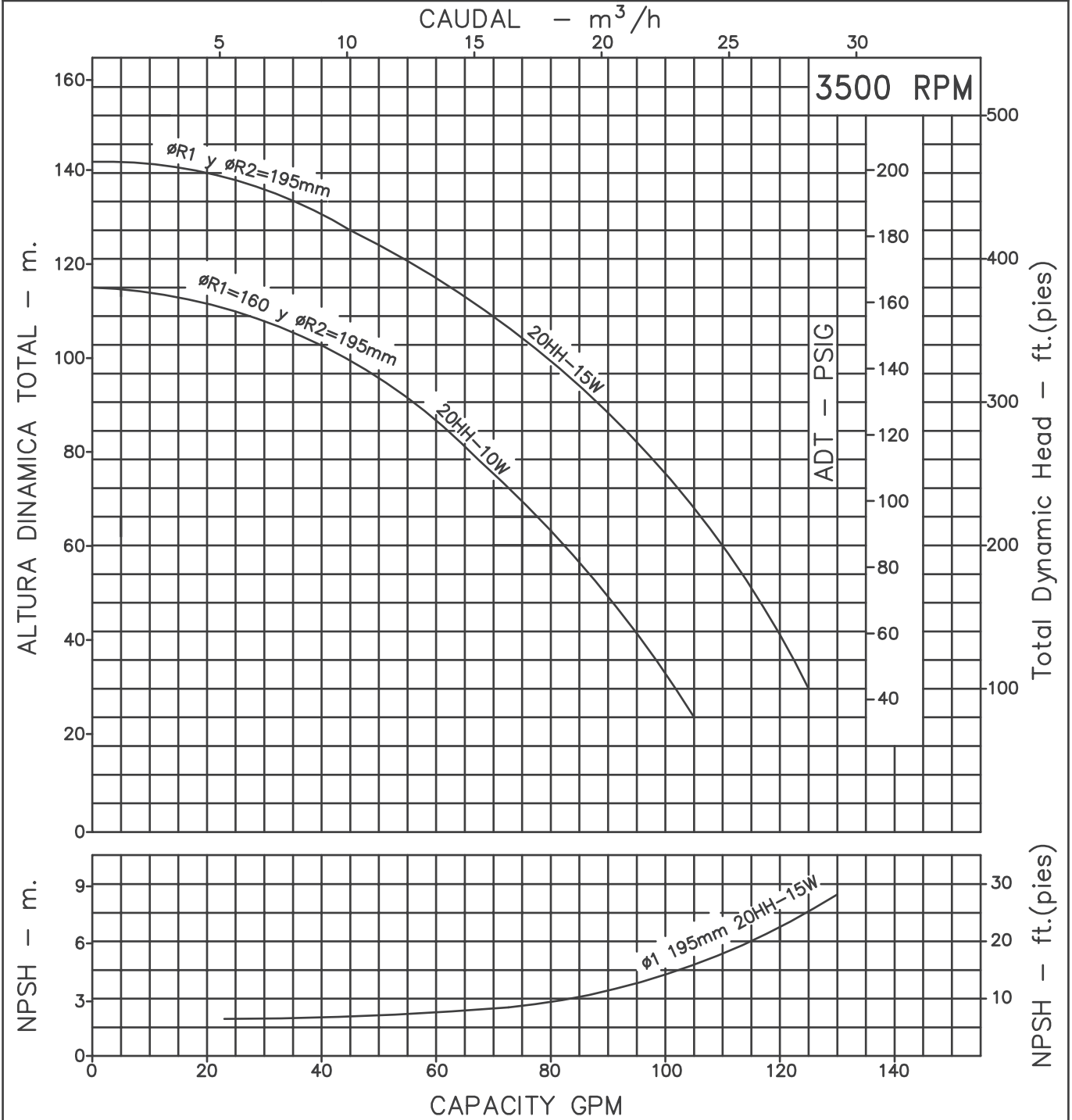
- Elevación de agua en edificios, tanque bajo - tanque alto
- Equipos de presurización de redes
- Transferencia de líquidos
- Sistemas de enfriamiento y recirculación de agua
- Limpieza, lavado a presión y control de incendio.
- Riego por aspersión o goteo.
- Fuentes de agua

MOTOBOMBAS CENTRIFUGAS USO GENERAL  
 "LINEA HY-FLO"  
 MONOBLOCK ELECTRICAS-2 ETAPAS



Version: Sello Mecanico.  
 Ø Rotor: Variable  
 Ø Max. Particulas: 4mm.  
 Motor: Trifasico  
 10 y 15 HP.

MODELOS:  
 20HH-10W  
 20HH-15W  
 CONEXION: Roscada NPT  
 Succion: 2"  
 Descarga: 2"

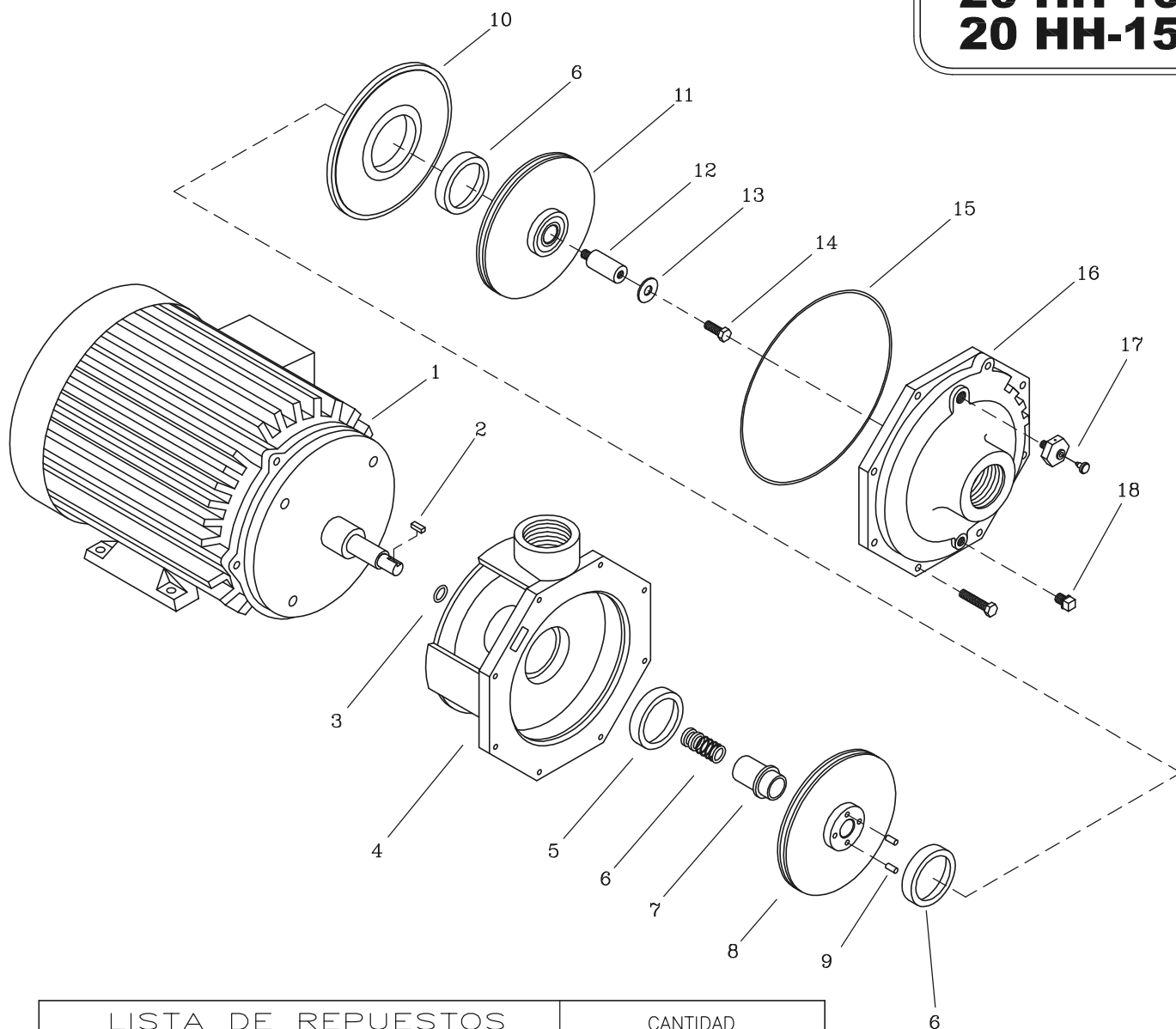


Codigo: 970260CU-1  
 Revision: R1  
 Fecha: JUN-06-15  
 Reemp: OCT-31-03

NOTAS: 1. Densidad del agua a 4 °C : 1 gr/cm<sup>3</sup>  
 2. Curvas desarrolladas a Nivel del Mar

Caudal Max.	gpm
Altura Max.	ft
Eficiencia Max.	%

**20 HH-10**  
**20 HH-15**



LISTA DE REPUESTOS			CANTIDAD		
ITEM No.	DESCRIPCION	CODIGO	20HH-10MW	20HH-10TW	20HH-15TW
*1	MOTOR ELECTRICO 3500 RPM	SEGUN POTENCIA	1	1	1
2	CUÑA 3/16" x 25 mm	7707100041	1	1	1
3	AROSSELLO REF. 2-015	9308000051	1	1	1
4	CARCASE 20 HH	9600600021	1	1	1
5	ANILLO DE FRICCION	93011A0022	3	3	3
6	SELLO MECANICO 1.1/2" TIPO 21	7712000051	1	1	1
7	CASQUILLO S.M. 1.1/2" 20HH	96016A0041	1	1	1
8	ROTOR II 20 HH 195mm	9601100021	1	1	1
9	PIN ROTOR 20 HH	96013000044	4	4	4
10	PLATO INTERMEDIO 20 HH	9601200021	1	1	1
11	ROTOR I 20 HH 160mm	96010A0021	1	1	—
11	ROTOR I 20 HH 195mm	9601000021	—	—	1
12	EJE EXTENSION 20 HH	9601400041	1	1	1
13	EMPAQUE ARAND. ROTOR 1.1/2-6.6	7707000043	1	1	1
14	TORNILLO NC 3/8" x 1"	7025100056	1	1	1
15	AROSSELLO REF 2-177	9601500051	1	1	1
16	TAPA DELANTERA 20 HH	9600500021	1	1	1
17	VALVULA DESAIREADORA VM	9406700046	1	1	1
18	TAPON MACHO 3/8"NPT BRONCE	9408800056	1	1	1

\* Para servicio o reparacion del motor, tenga en cuenta el modelo y características contenidas en la placa del mismo.  
— Tornillería estándar se ilustra únicamente.