



IGNACIO
GÓMEZ **IHM**

Ficha Técnica

GS 40-1.5MW

Referencia: 64563000A1



Información Técnica

Conexión Succión	1.1/2 Pulg. NPT
Conexión Descarga	1-1/2 Pulg. NPT
Altura (ADT) Max	26 m
Caudal Max	100 GPM
Caudal Medio	70 GPM
Altura Media	12 m
Motor	Monofásico
Potencia	1.5 HP
Voltaje	115/230 V
Velocidad	3500 RPM
Peso	26 Kg
Dimensiones	0.45/0.24/0.27 Mts



Características

- ⊗ Rotor semiabierto para movilizar fluidos mas contaminados.
- ⊗ Rotor y voluta independientes que hacen económica la reparación
- ⊗ Válvula de cheque incorporada en la succión para un cebado mas rápido
- ⊗ Diseño back pull out, facilita el mantenimiento
- ⊗ Brida en succión la independizan de la tubería.
- ⊗ Monofásica de doble voltaje.



Especificaciones

- ⊗ Electrobomba construida en hierro gris cl.30.
- ⊗ Conexiones de succión y descarga de 1.5" Npt.
- ⊗ Rotor tipo semiabierto con paso de sólidos hasta 6 mm.
- ⊗ Obturación por sello mecánico carbón – cerámica de ¾ tipo resorte corto.
- ⊗ Con casquillo en acero inoxidable aisi 304.
- ⊗ Con coladera plástica de succión
- ⊗ Motor monofásico odp 1.5 hp - 110/220 voltios – 3500 rpm



Aplicaciones

- ⊗ Trasiego y drenaje de pozos sépticos
- ⊗ Achique de sótanos
- ⊗ Drenaje de cajas de inspección en industrias
- ⊗ Riego por gravedad
- ⊗ Control de inundaciones
- ⊗ Limpieza y lavado por arrastre de agua
- ⊗ Llenado y vaciado de piscinas o estanques
- ⊗ Alimentación de torres de enfriamiento
- ⊗ Fuentes de agua

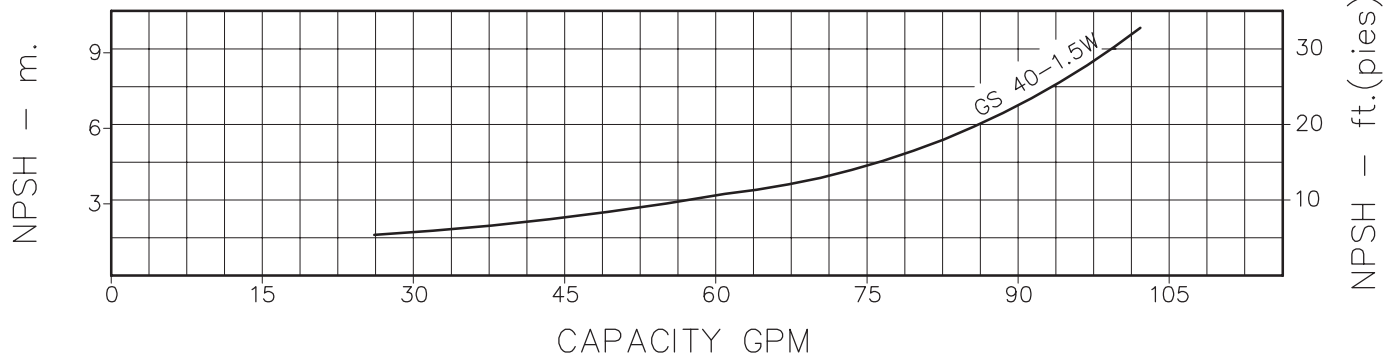
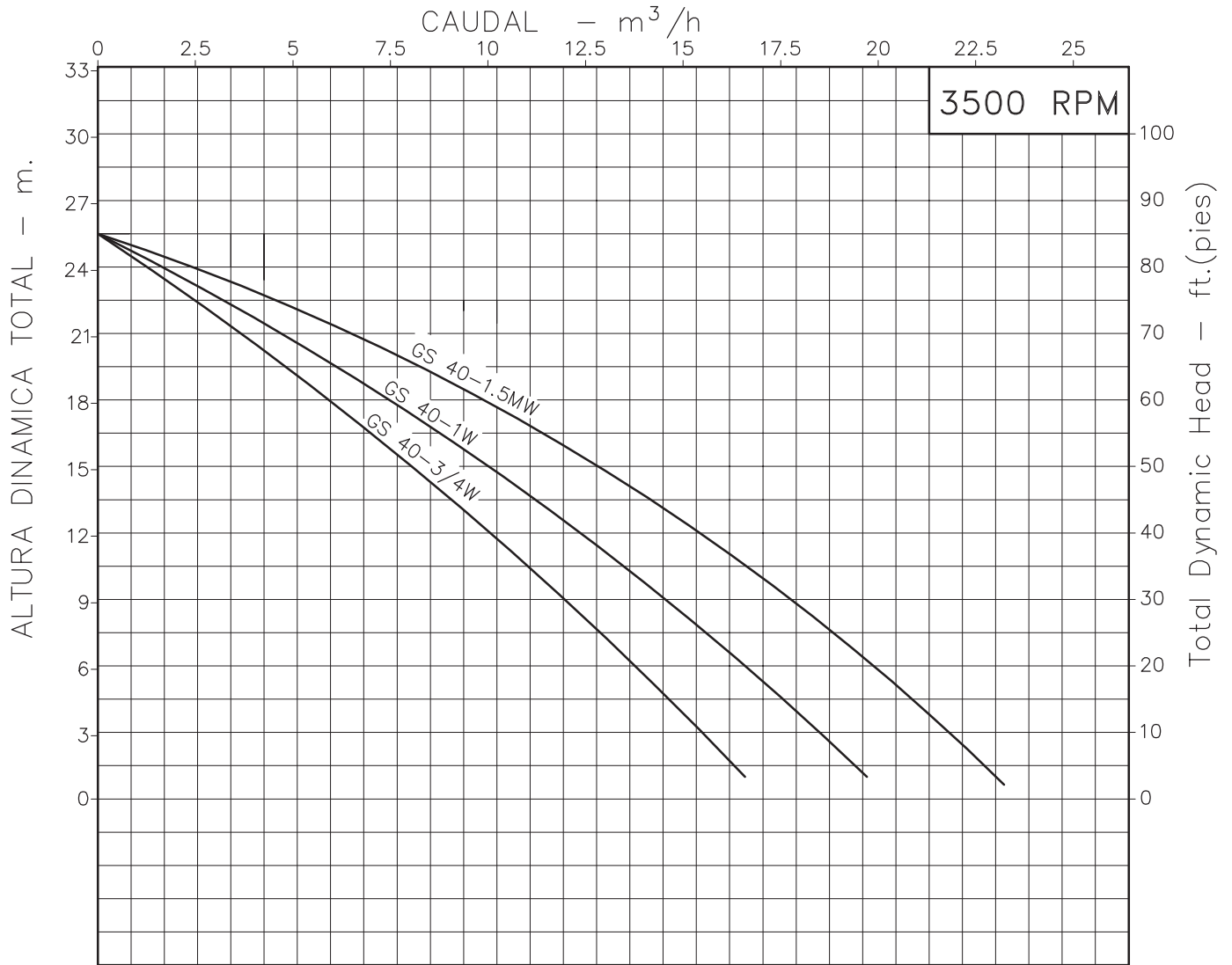
MOTOBOMBA CENTRIFUGA AUTOCEBANTE "LINEA GS" MONOBLOCK ELECTRICA



Version: Sello Mecanico.
 Ø Rotor: 121mm.
 Ø Max. Particulas: 6mm.
 Motor: Monofasico
 3/4 a 1.5 HP.

MODELO: GS 40-3/4W
 GS 40-1W
 GS 40-1.5MW

CONEXION: Roscada NPT
 Succion: 1,1/2"
 Descarga: 1,1/2"

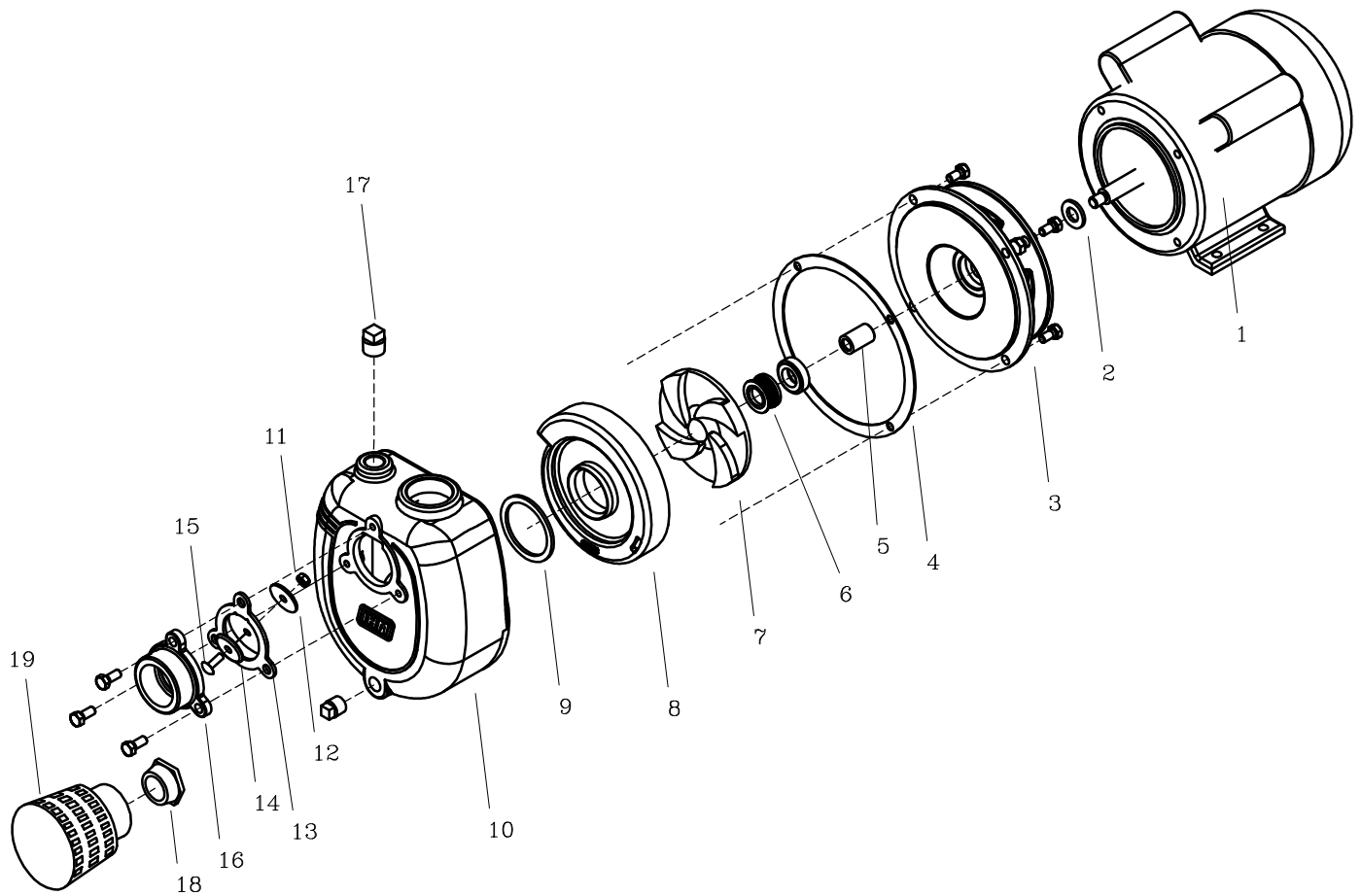


Codigo: 085040CU
 Revision: RO
 Fecha: ABR-29-08
 Reemp: :

NOTAS: 1. Densidad del agua a 4 °C : 1 gr/cm³
 2. Curvas desarrolladas a Nivel del Mar
 3. Valores aproximados y de referencia. El motor pierde potencia por la A.S.N.M. Asegure el NPSHR para garantizar comportamiento.

Caudal Max.	gpm
Altura Max.	ft
Eficiencia Max.	%

GS 40-3/4
GS 40-1
GS 40-1.5



LISTA DE REPUESTOS			CANTIDAD		
ITEM No.	DESCRIPCION	CODIGO	GS 40-1.5MW	GS 40-1MW	GS 40-3/4MW
*1	MOTOR ELECTRICO 3500 RPM	SEGUN POTENCIA	1	1	1
2	DEFLECTOR 15mm DIA INT.	7115100051	1	1	1
3	PLATO SELLO GS 40-1.5	0704000021	1	1	1
4	EMPAQUE CARCASA P/SELLO GS 40	0704900043	1	1	1
5	CASQUILLO S.M. 3/4" 29mm	0705000041	1	1	1
6	SELLO MECANICO 3/4" TIPO 6	7008300051	1	1	1
7	ROTOR GS 40-1.5	0703900021	1	—	—
7	ROTOR GS 40-1	07039A0021	—	1	—
7	ROTOR GS 40-3/4	07039B0021	—	—	1
8	VOLUTA GS 40	0703800021	1	1	1
9	EMPAQUE VOLUTA CARCASA GS 40	0705100051	1	1	1
10	CARCASA AUTOCEBANTE GS 40	0703700021	1	1	1
11	TUERCA NC DE 1/4"	7016300056	1	1	1
12	PESA PEQUEÑA 18M	7102900021	1	1	1
13	EMPAQUE VALVULA CHEQUE GS 40	0704800051	1	1	1
14	PESA PEQUENA 10M	7116400021	1	1	1
15	TORNILLO CARRIAJE NC 1/4" x 1"	7006000056	1	1	1
16	CUERPO VALVULA CHEQUE GS 40	0704100021	1	1	1
17	TAPON MACHO GALVAN. 3/8" NPT	7212100018	2	2	2
18	BUSHING 1.1/2" x 2"	8575100018	1	1	1
19	COLADERA PLASTICA 2" NPT	7103300023	1	1	1

* Para servicio o reparación del motor, tenga en cuenta el modelo y características contenidas en la placa del mismo.
 — Tornillería estandar se ilustra unicamente.