



IGNACIO
GÓMEZ **IHM**

Ficha Técnica

6x26 SM. (3.500)

Referencia: 64564000A2



Información Técnica

Conexión Succión	3 Pulg. ANSI 125
Conexión Descarga	2.1/2 Pulg. ANSI #12
Altura (ADT) Max	140 m
Caudal Max	950 GPM
Caudal Medio	650 GPM
Altura Media	116 m
Motor	Eje libre
Potencia	120 HP
Voltaje	
Velocidad	3500 RPM
Peso	130 Kg
Dimensiones	0.7/0.54/0.65 Mts



Características



Especificaciones



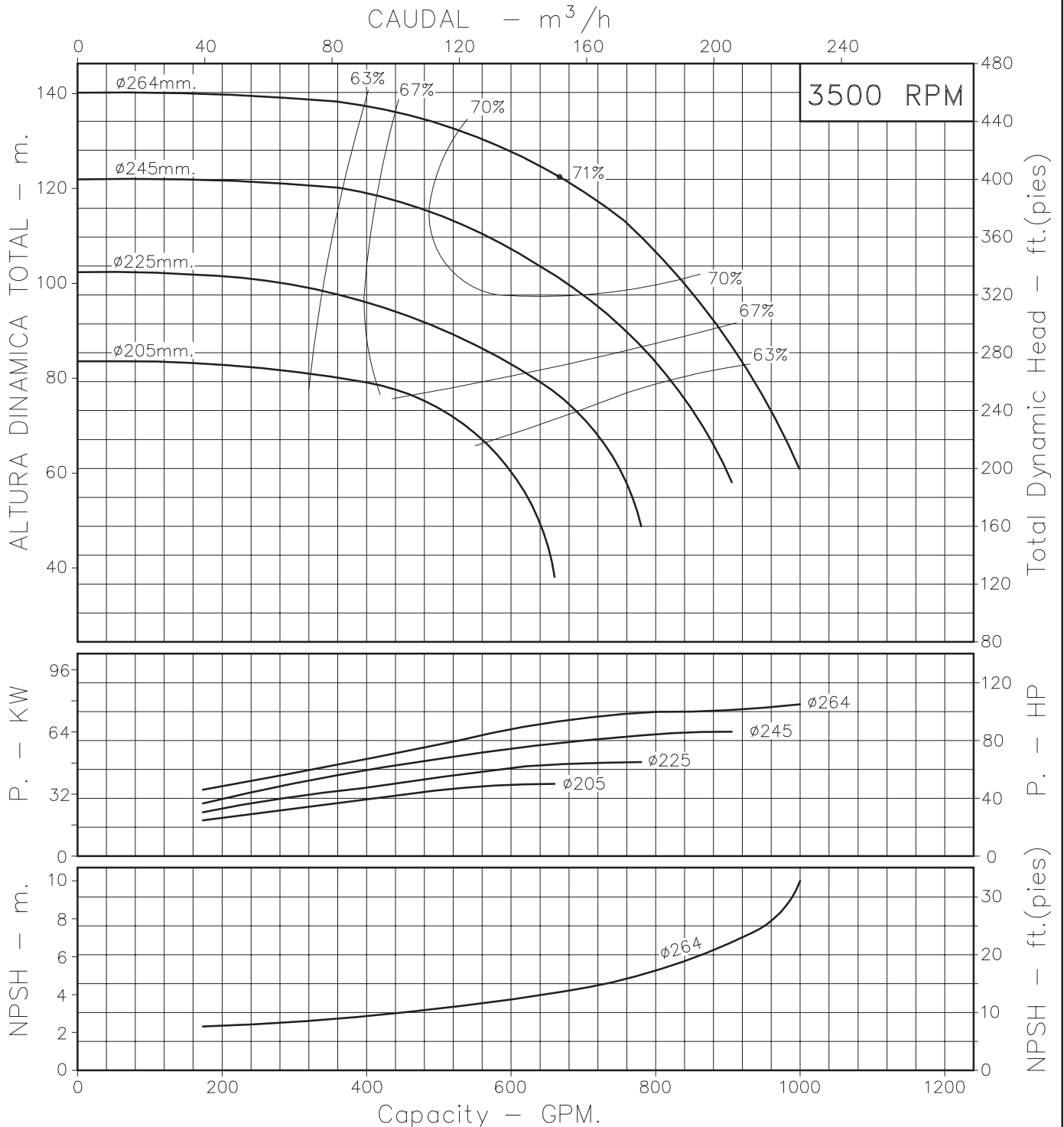
Aplicaciones

BOMBA CENTRIFUGA USO GENERAL "EUROLINEA" EJE LIBRE



Version: Sello Mecanico.
 ø Rotor: Variable
 ø Max. Particulas: 11 mm.
 Motor: Potencia Variable
 Soporte Rod: No 3.

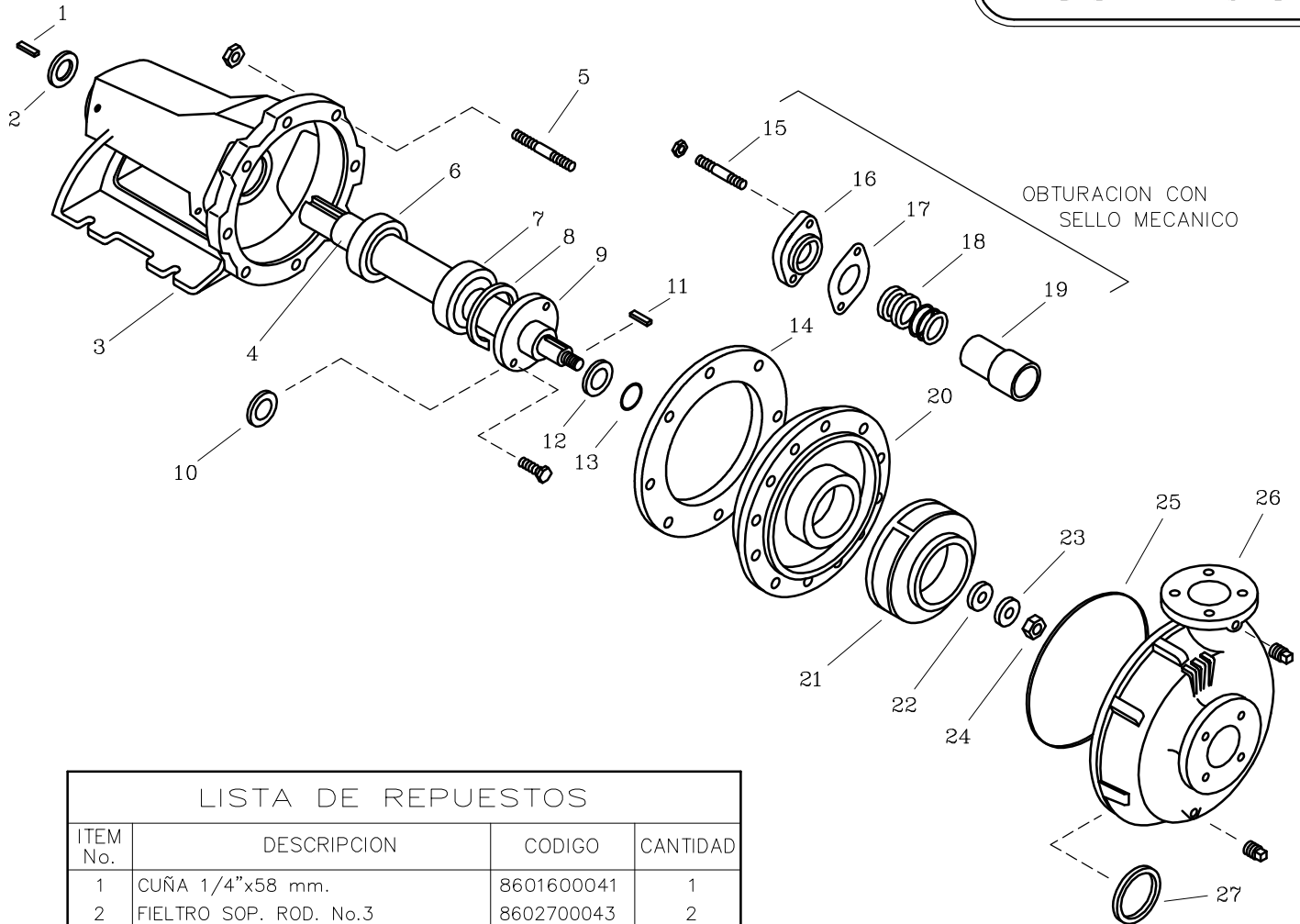
MODELO:
6x26
 (Especial)
 CONEXION: Bridas ANSI 125/150
 Succion: 3"
 Descarga: 2,1/2"



Codigo: 105000CU
 Revision: R1
 Fecha: MAR-14-14
 Reemp: ABR-29-10

NOTAS:
 1. Densidad del agua a 4°C : 1 gr/cm³
 2. Curvas desarrolladas a Nivel del Mar

Caudal Max.	gpm
Altura Max.	ft
Eficiencia Max.	%



LISTA DE REPUESTOS

ITEM No.	DESCRIPCION	CODIGO	CANTIDAD
1	CUÑA 1/4"x58 mm.	8601600041	1
2	FIELTRO SOP. ROD. No.3	8602700043	2
3	SOPORTE ROD. No.3	8600300021	1
4	EJE 6x26 SOP. ROD. No.3	86006B0041	1
5	ESPARRAGO NC. 1/2"x70 mm.	6903400044	12
6	RODAMIENTO 6307	7609000052	1
7	RODAMIENTO 7308 B	8601300052	1
8	ANILLO RETEN. ROD. 1-90	8602500052	1
9	TAPA ANTERIOR SOP. ROD. No.3	8600700021	1
10	FIELTRO TAPA ANT SOP. ROD. No.3	8602500043	1
11	CUÑA ROTOR 1/4"x1/4"x30 mm.	8836400041	1
12	DEFLECTOR 28 mm. DIA. INT.	8837400051	1
13	AROSSELLO REF. 2-024	1300200051	1
14	PLATO ADAPTADOR 6X26 A SOP. No.3	0702900021	1
15	ESPARRAGO NC. 3/8"x48 mm.	7110300044	2
16	PRENSA SELLO No.2	8835700021	1
17	EMPAQUE PRENSA SELLO No.2	8837000043	1
18	SELLO MECANICO 1.1/4" TIPO 21	8032500051	1
19	CASQUILLO S.M. No.2	8836200041	1
20	PLATO ESTOPA 3x26 SOP No.3	94073A0021	1
21	ROTOR 6x26 264 mm. CUN 1/4" NOD	0900200021	1
22	EMPAQUE ARAND.ROTOR 21/32 DI	77070A0043	1
23	ARANDELA ROTOR 21/32 Dix36 DE	92038A0041	1
24	TUERCA DE SEGURIDAD NF 5/8"	9705700056	1
25	EMPAQUE CARC. P/SELLO 4x26	9301400043	1
26	CARCASA ANILLO 6x26	9406500021	1
27	ANILLO DE FRICCION II 8x40x2 PE	8718400022	1

- Tornillería estándar se ilustra únicamente.