



IGNACIO  
GÓMEZ **IHM**

# Ficha Técnica

## DCA 33 / 168F-2A

Referencia: 64570000B1



### Información Técnica

<b>Conexión Succión</b>	3 Pulg. Acople Universal
<b>Conexión Descarga</b>	3 Pulg. Acople Unive
<b>Altura (ADT) Max</b>	28 m
<b>Caudal Max</b>	200 GPM
<b>Caudal Medio</b>	150 GPM
<b>Altura Media</b>	16 m
<b>Motor</b>	Gasolina
<b>Potencia</b>	6.5 HP
<b>Voltaje</b>	
<b>Velocidad</b>	3600 RPM
<b>Peso</b>	30 Kg
<b>Dimensiones</b>	0.55/0.41/0.48 Mts



### Características

- ⊗ Rotor semiabierto para movilizar aguas superficiales y ligeramente contaminadas
- ⊗ Rotor y voluta independientes que hacen económica la reparación
- ⊗ Válvula de cheque incorporada en la succión para un cebado mas rápido
- ⊗ Bajo peso que facilita el transporte
- ⊗ Con acoples univerales para conexión ágil de mangueras
- ⊗ Motor gasolina, autotransportable.



### Especificaciones

- ⊗ Motobomba construida en aluminio inyectado
- ⊗ Conexión de succión y descargas de 3" con acople universal.
- ⊗ Voluta y rotor en aluminio gris clase 30
- ⊗ Rotor tipo semiabierto.
- ⊗ Obturación por sello mecánico tipo cazuela
- ⊗ Con coladera plástica de succión
- ⊗ Motor gasolina katsupower de 6.5 hp, con base tubular autotransportable



### Aplicaciones

- ⊗ Trasiego y drenajes
- ⊗ Achique en excavaciones
- ⊗ Llenado o vaciado de carrotaques
- ⊗ Drenaje de cajas de inspección municipales
- ⊗ Riegos por gravedad y llenado de bebederos
- ⊗ Control de inundaciones.
- ⊗ Limpieza y lavado en fincas
- ⊗ Llenado y vaciado de piscinas o estanques

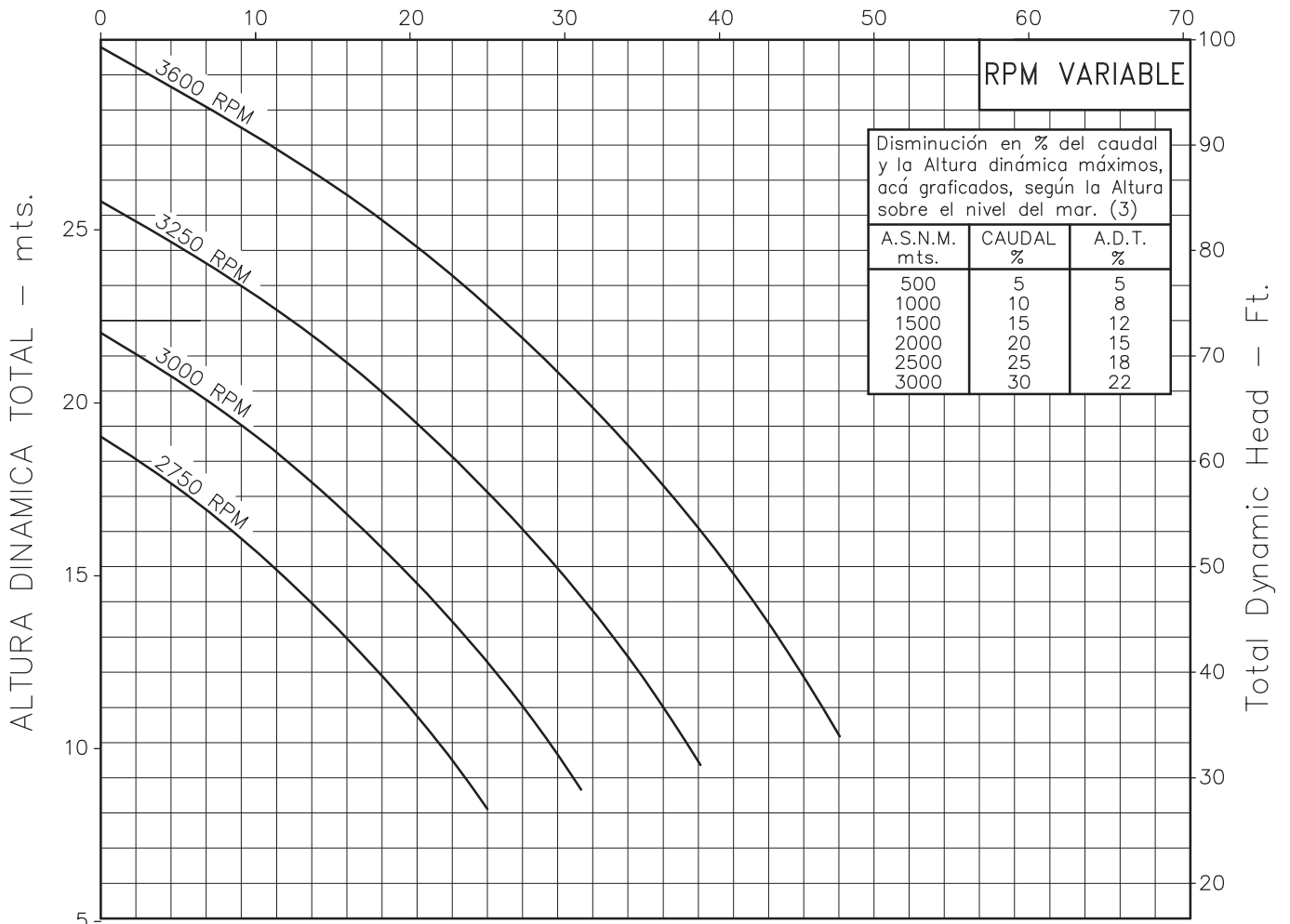
MOTOBOMBA CENTRIFUGA AUTOCEBANTE  
 "LINEA DCA"  
 MONOBLOCK GASOLINA



Version: Sello Mecanico.  
 Ø Rotor: 120mm.  
 Ø Max. Particulas: 10mm.  
 Motor: Gasolina 6.5 HP.  
 Marca: Katsupower

MODELO:  
**DCA 33/168F-2A**  
 CONEXION: Acoples Rapidos  
 Succion: 3"  
 Descarga: 3"

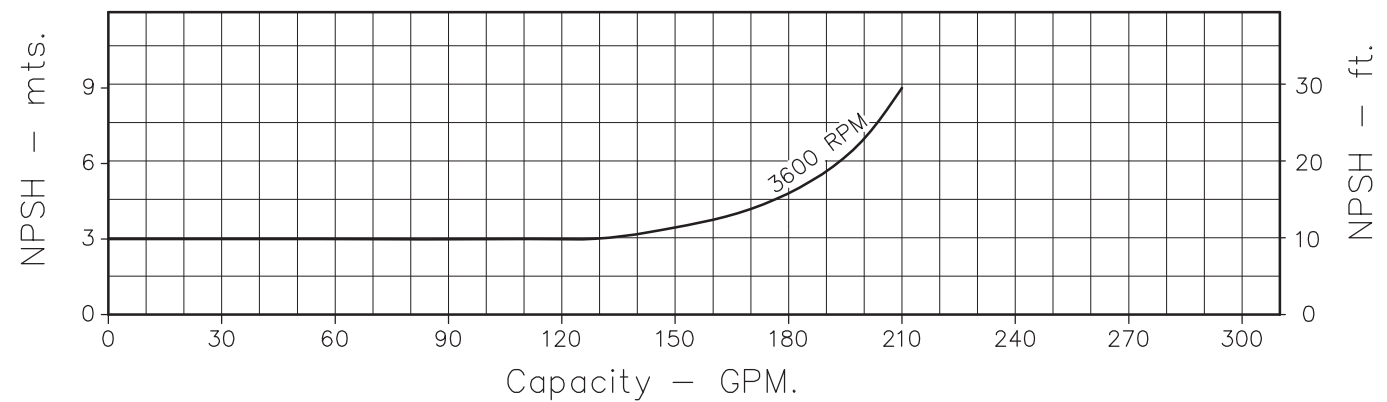
CAUDAL - m<sup>3</sup>/h



RPM VARIABLE

Disminución en % del caudal y la Altura dinámica máximos, acá graficados, según la Altura sobre el nivel del mar. (3)

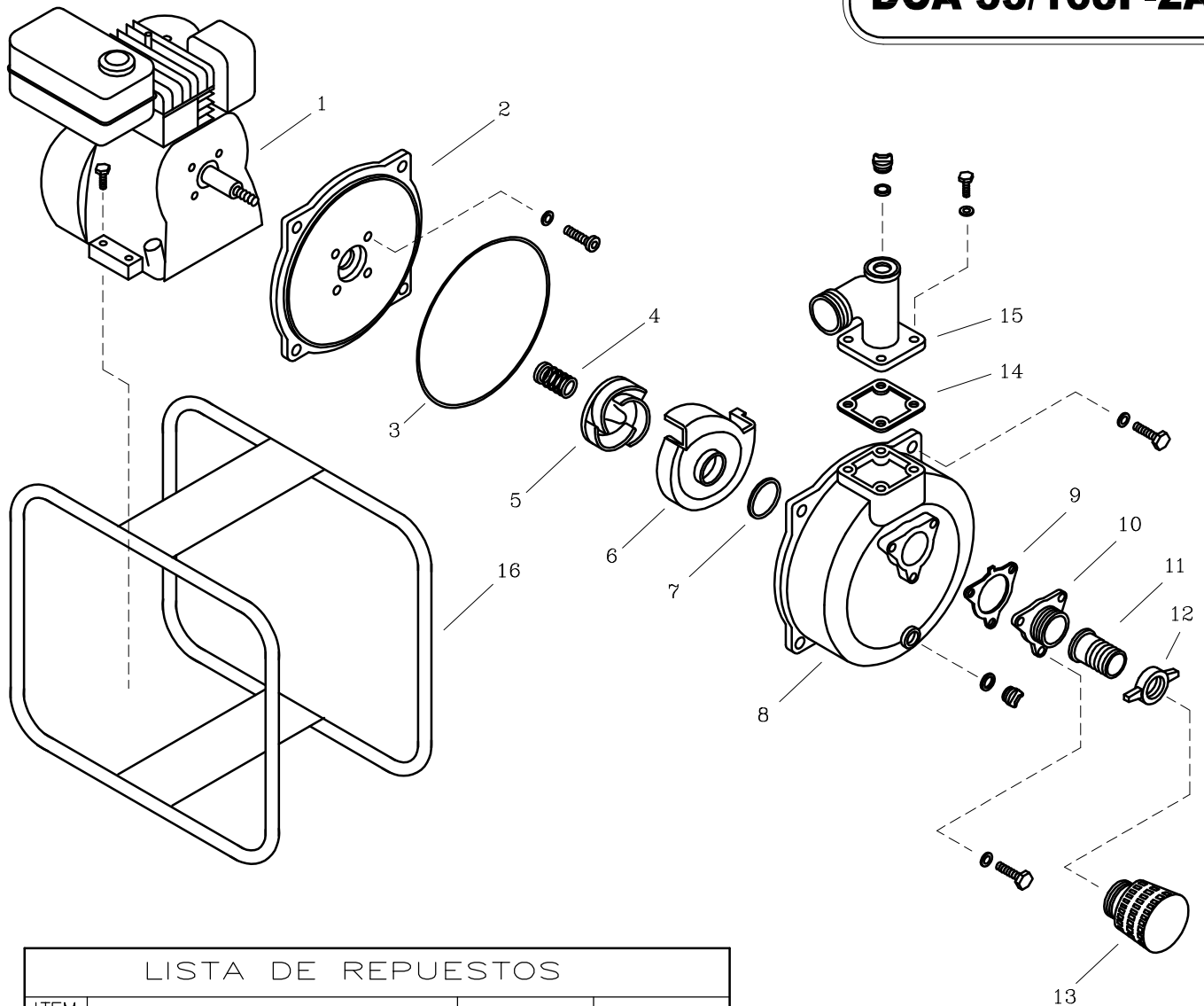
A.S.N.M. mts.	CAUDAL %	A.D.T. %
500	5	5
1000	10	8
1500	15	12
2000	20	15
2500	25	18
3000	30	22



Codigo: 075120CU  
 Revision: R0  
 Fecha: JUN-14-07  
 Reemp: :

- NOTAS:**
1. Densidad del agua a 4 °C : 1 gr/cm<sup>3</sup>
  2. Curvas desarrolladas a Nivel del Mar
  3. Valores aproximados y de referencia. El motor pierde potencia por la A.S.N.M. Asegure el NPSHR para garantizar comportamiento.

Caudal Max.	gpm
Altura Max.	ft
Eficiencia Max.	%



## LISTA DE REPUESTOS

ITEM No.	DESCRIPCION	CODIGO	CANTIDAD
*1	MOTOR KATSUPower 168F-2A 6.5 HP	-	1
2	PLATO SELLO DCA 33	51231000K4	1
4	SELLO MECANICO DCA 33	51232000K4	1
5	ROTOR DCA 33	51233000K4	1
6	VOLUTA DCA 33	51234000K4	1
8	CARCASA DCA 33	51235000K4	1
16	BASE TUBULAR DCA 33	51237000K4	1
17	ACCESORIOS DCA 33	-	1

## LISTA DE ACCESORIOS

ITEM No.	DESCRIPCION	CODIGO	CANTIDAD
3	EMPAQUE CARCASA PLATO SELLO	51238000K4	1
7	EMPAQUE VOLUTA	51239000K4	1
9	EMPAQUE BRIDA SUCCION	51240000K4	1
10	BRIDA DE SUCCION	51241000K4	1
11	ACOPLE	51242000K4	2
12	TUERCA ACOPLE	51243000K4	2
13	COLADERA PLASTICA DCA 33	51236000K4	1
14	EMPAQUE CODO DESCARGA	51244000K4	1
15	CODO DE DESCARGA	51245000K4	1

\* Para servicio o reparacion del motor, tenga en cuenta el modelo y características contenidas en la placa del mismo.  
 - Tornillería estándar se ilustra únicamente.