



IGNACIO  
GÓMEZ **IHM**

# Ficha Técnica

## DCA 22 / 168FA

Referencia: 64594000B1



### Información Técnica

<b>Conexión Succión</b>	2 Pulg. Acople Universal
<b>Conexión Descarga</b>	2 Pulg. Acople Unive
<b>Altura (ADT) Max</b>	25 m
<b>Caudal Max</b>	95 GPM
<b>Caudal Medio</b>	60 GPM
<b>Altura Media</b>	16 m
<b>Motor</b>	Gasolina
<b>Potencia</b>	5.5 HP
<b>Voltaje</b>	
<b>Velocidad</b>	3600 RPM
<b>Peso</b>	27 Kg
<b>Dimensiones</b>	0.52/0.41/0.42 Mts



### Características

- ⊗ Rotor semiabierto para movilizar aguas superficiales y ligeramente contaminadas
- ⊗ Rotor y voluta independientes que hacen económica la reparación
- ⊗ Válvula de cheque incorporada en la succión para un cebado mas rápido
- ⊗ Bajo peso que facilita el transporte
- ⊗ Con acoples univerales para conexión ágil de mangueras
- ⊗ Motor gasolina, autotransportable.



### Especificaciones

- ⊗ Motobomba construida en aluminio inyectado
- ⊗ Conexión de succión y descargas de 2" con acoples universales.
- ⊗ Voluta y rotor en aluminio gris cl 30
- ⊗ Rotor tipo semiabierto.
- ⊗ Obturación por sello mecánico tipo cazuela
- ⊗ Con coladera plástica de succión
- ⊗ Motor gasolina katsupower de 5.5 hp, con base tubular autotransportable



### Aplicaciones

- ⊗ Trasiego y drenajes
- ⊗ Achique en excavaciones
- ⊗ Llenado o vaciado de carrotaques
- ⊗ Drenaje de cajas de inspección municipales
- ⊗ Riegos por gravedad y llenado de bebederos
- ⊗ Control de inundaciones.
- ⊗ Limpieza y lavado en fincas
- ⊗ Llenado y vaciado de piscinas o estanques

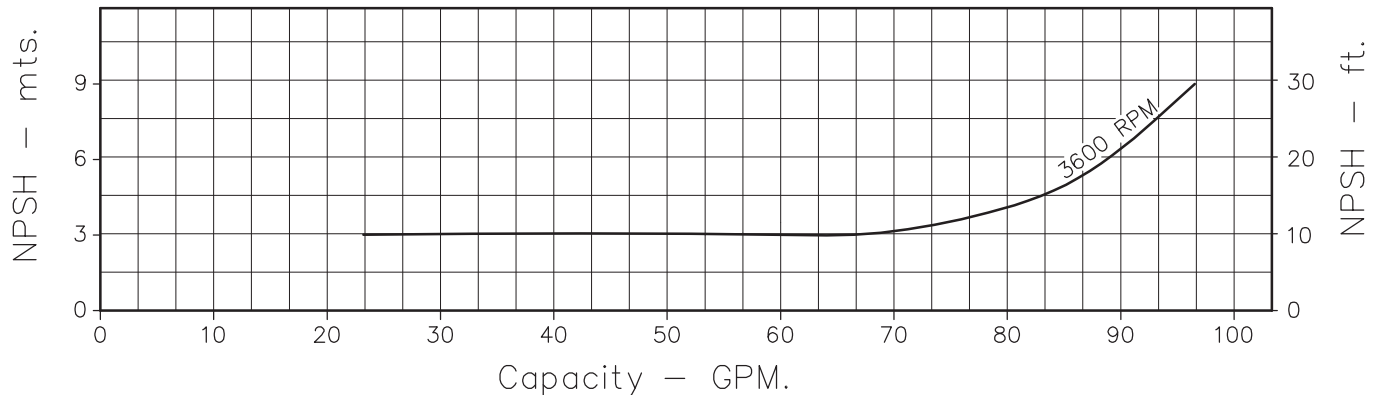
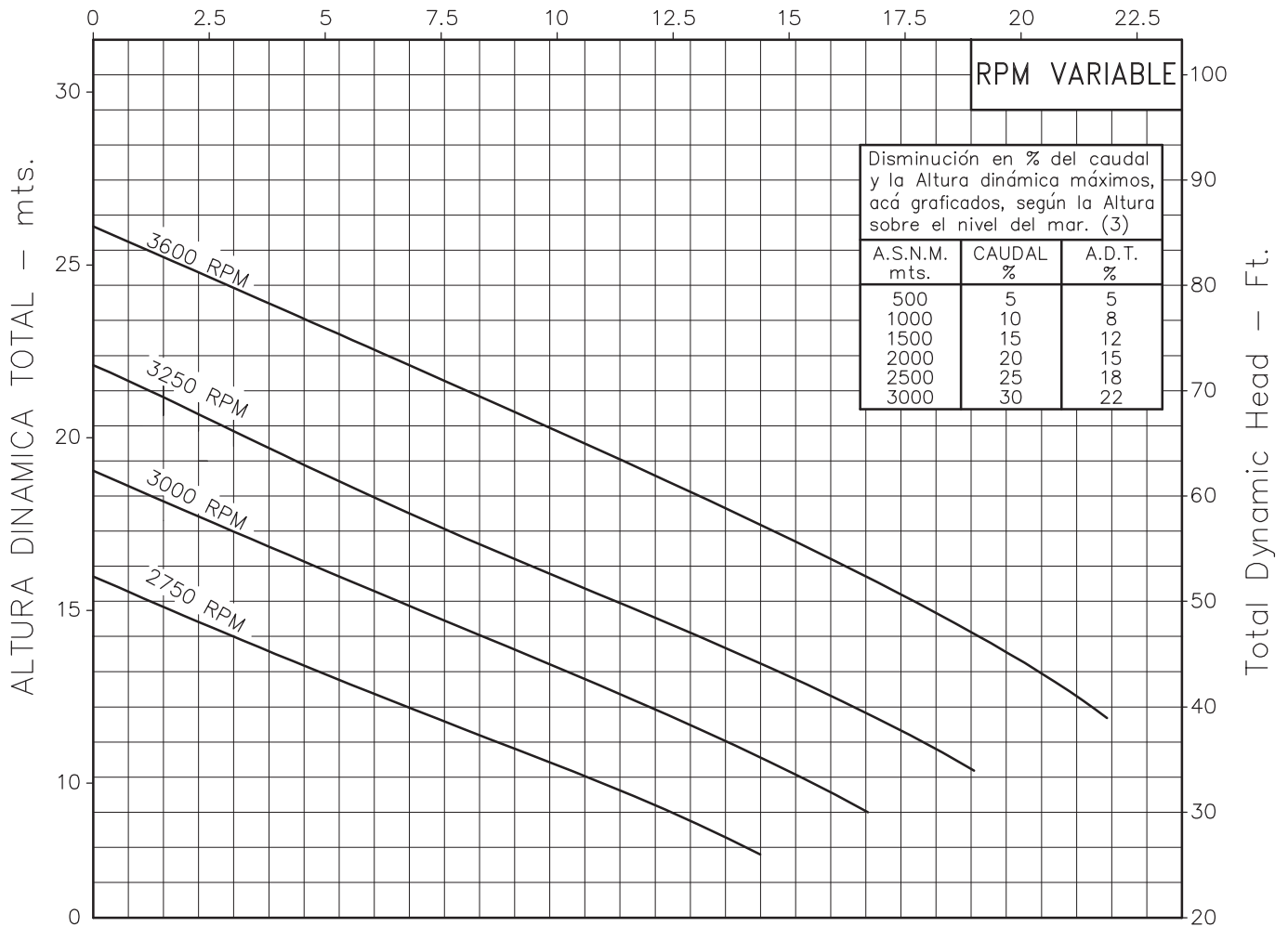
# MOTOBOMBA CENTRIFUGA AUTOCEBANTE "LINEA DCA" MONOBLOCK GASOLINA



Version: Sello Mecanico.  
 Ø Rotor: 118mm.  
 Ø Max. Particulas: 10mm.  
 Motor: Gasolina 5 HP.  
 Marca: Katsupower

MODELO:  
**DCA 22/168FA**  
 CONEXION: Acoples Rapidos  
 Succion: 2"  
 Descarga: 2"

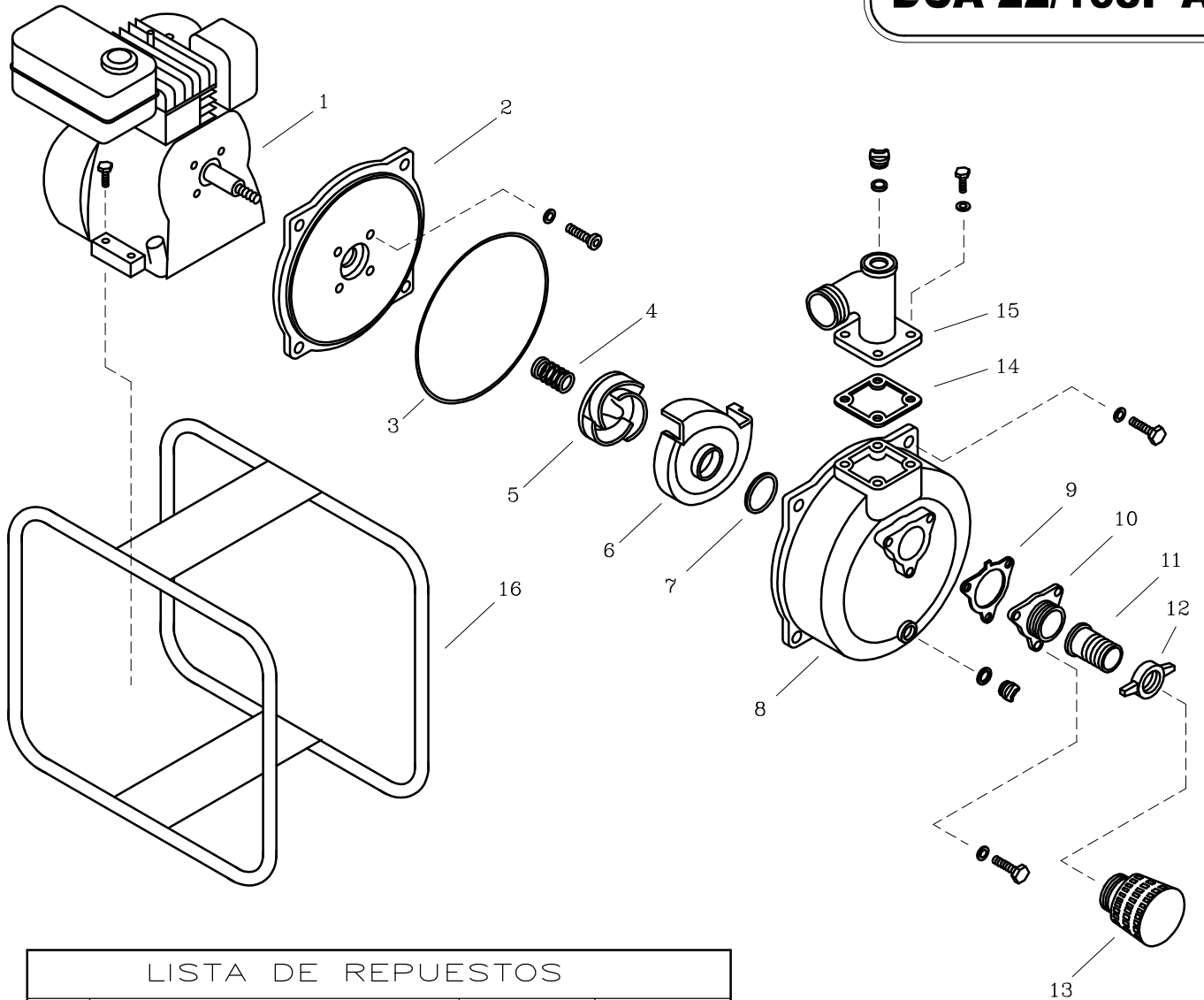
CAUDAL - m<sup>3</sup>/h



Codigo: **075130CU**  
 Revision: RO  
 Fecha: JUN-13-07  
 Reemp: :

**NOTAS:** 1. Densidad del agua a 4 °C : 1 gr/cm<sup>3</sup>  
 2. Curvas desarrolladas a Nivel del Mar  
 3. Valores aproximados y de referencia. El motor pierde potencia por la A.S.N.M. Asegure el NPSHR para garantizar comportamiento.

Caudal Max.	gpm
Altura Max.	ft
Eficiencia Max.	%



## LISTA DE REPUESTOS

ITEM No.	DESCRIPCION	CODIGO	CANTIDAD
*1	MOTOR KATSUPower 168F-A 5.5 HP	-	1
2	PLATO SELLO DCA 22	51215000K4	1
4	SELLO MECANICO DCA 22	51216000K4	1
5	ROTOR DCA 22	51217000K4	1
6	VOLUTA DCA 22	51218000K4	1
8	CARCASA DCA 22	51219000K4	1
16	BASE TUBULAR DCA 22	51221000K4	1
17	ACCESORIOS DCA 22	-	1

## LISTA DE ACCESORIOS

ITEM No.	DESCRIPCION	CODIGO	CANTIDAD
3	EMPAQUE CARCASA PLATO SELLO	51222000K4	1
7	EMPAQUE VOLUTA	51223000K4	1
9	EMPAQUE BRIDA SUCCION	51224000K4	1
10	BRIDA DE SUCCION	51225000K4	1
11	ACOPLE	51226000K4	2
12	TUERCA ACOPLE	51227000K4	2
13	COLADERA PLASTICA DCA 22	51220000K4	1
14	EMPAQUE CODO DESCARGA	51228000K4	1
15	CODO DE DESCARGA	51229000K4	1

\* Para servicio o reparacion del motor, tenga en cuenta el modelo y características contenidas en la placa del mismo.  
 - Tornilleria estandar se ilustra unicamente.