



IGNACIO
GÓMEZ **IHM**

Ficha Técnica

3x16-5MW

Referencia: 64614000A2



Información Técnica

Conexión Succión	2 Pulg. ANSI 125
Conexión Descarga	1.1/4 Pulg. ANSI #12
Altura (ADT) Max	40 m
Caudal Max	95 GPM
Caudal Medio	60 GPM
Altura Media	36 m
Motor	Monofásico
Potencia	5 HP
Voltaje	220 V
Velocidad	3500 RPM
Peso	43 Kg
Dimensiones	0.54/0.35/0.38 Mts



Características

- ⊗ Carcasa con anillo de fricción, brida y ubicable en varias posiciones.
- ⊗ Rotor cerrado balanceado mecánica e hidráulicamente.
- ⊗ Obturación por sello mecánico con eje protegido por casquillo
- ⊗ Tipo industrial robusta y extrafuerte.
- ⊗ Motor monofásico odp.
- ⊗ Para trabajo continuo



Especificaciones

- ⊗ Electrobomba construida en hierro gris cl.30 con anillo de fricción en bronce.
- ⊗ Conexión de succión de 2" ansi #125 y descarga de 1.1/4" ansi #125
- ⊗ Rotor cerrado en hierro, con paso de sólidos de 4 mm
- ⊗ Obturación por sello mecánico carbón – cerámica de 1.1/4 tipo resorte largo.
- ⊗ Con casquillo en acero inoxidable aisi 304.
- ⊗ Motor monofásico odp de 5 hp – 220 voltios – 3500 rpm.



Aplicaciones

- ⊗ Trasiego, drenajes y servicios generales en la industria
- ⊗ Elevación de agua tanque bajo – tanque alto en acueductos
- ⊗ Equipos de presurización de redes
- ⊗ Sistemas de enfriamiento, recirculación y aire acondicionado
- ⊗ Riego por aspersión, goteo y gravedad.
- ⊗ Limpieza y lavado a presión
- ⊗ Transferencia de líquidos e hidrocarburos
- ⊗ Fuentes de aguas

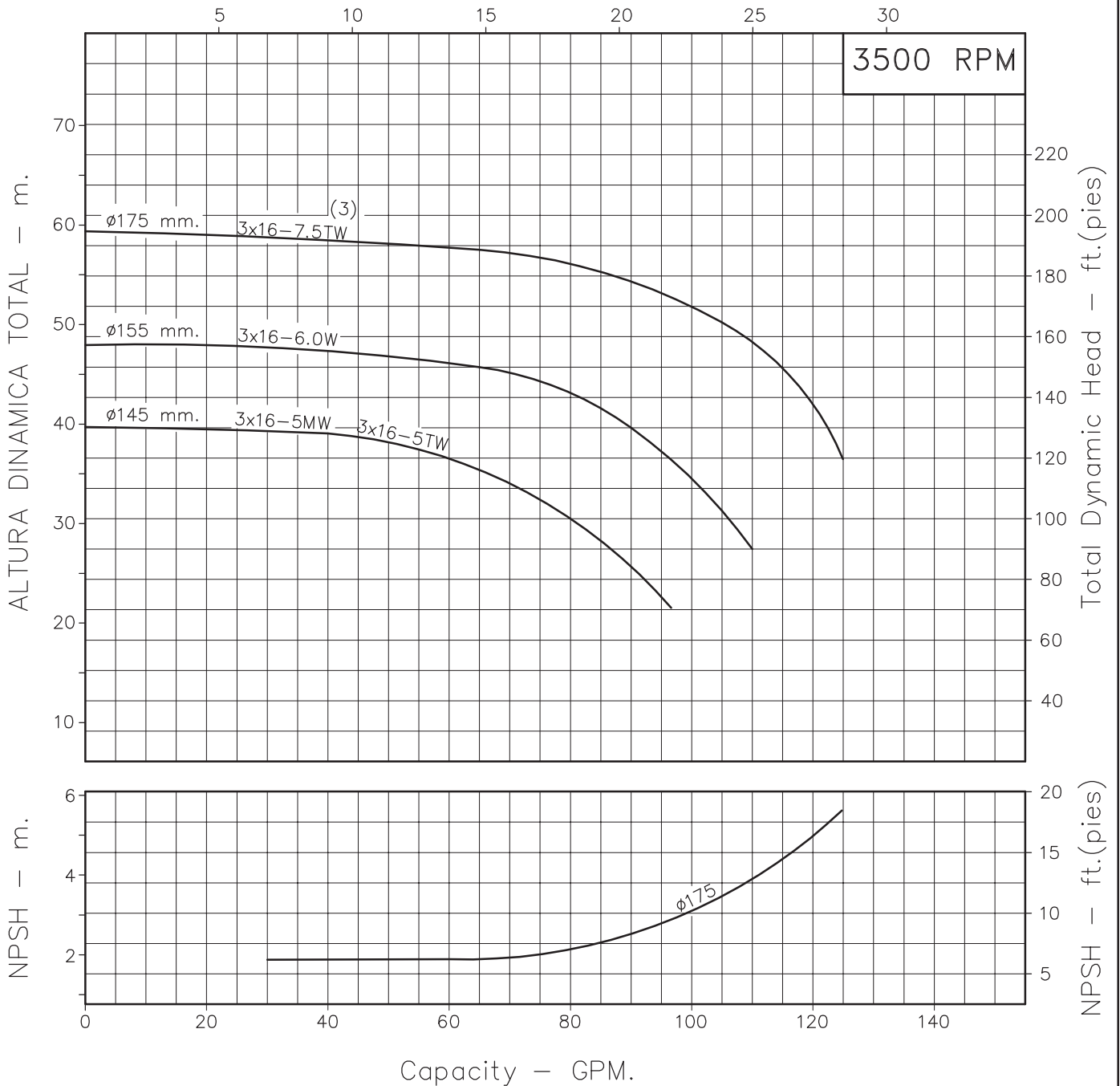
MOTOBOMBAS CENTRIFUGAS USO GENERAL
 "EUROLINEA"
 MONOBLOCK ELECTRICAS



Version: Sello Mecanico.
 ø Rotor: Variable
 ø Max. Particulas: 4mm.
 Motor: Monofasico 5 HP.
 Trifasico 5, 6 y 7.5 HP.

MODELOS:
 3x16-5MW ; 3x16-5TW
 3x16-6W ; 3x16-7.5TW
 CONEXION: Bridas ANSI #125/150
 Succion: 2"
 Descarga: 1,1/4"

CAUDAL - m³/h

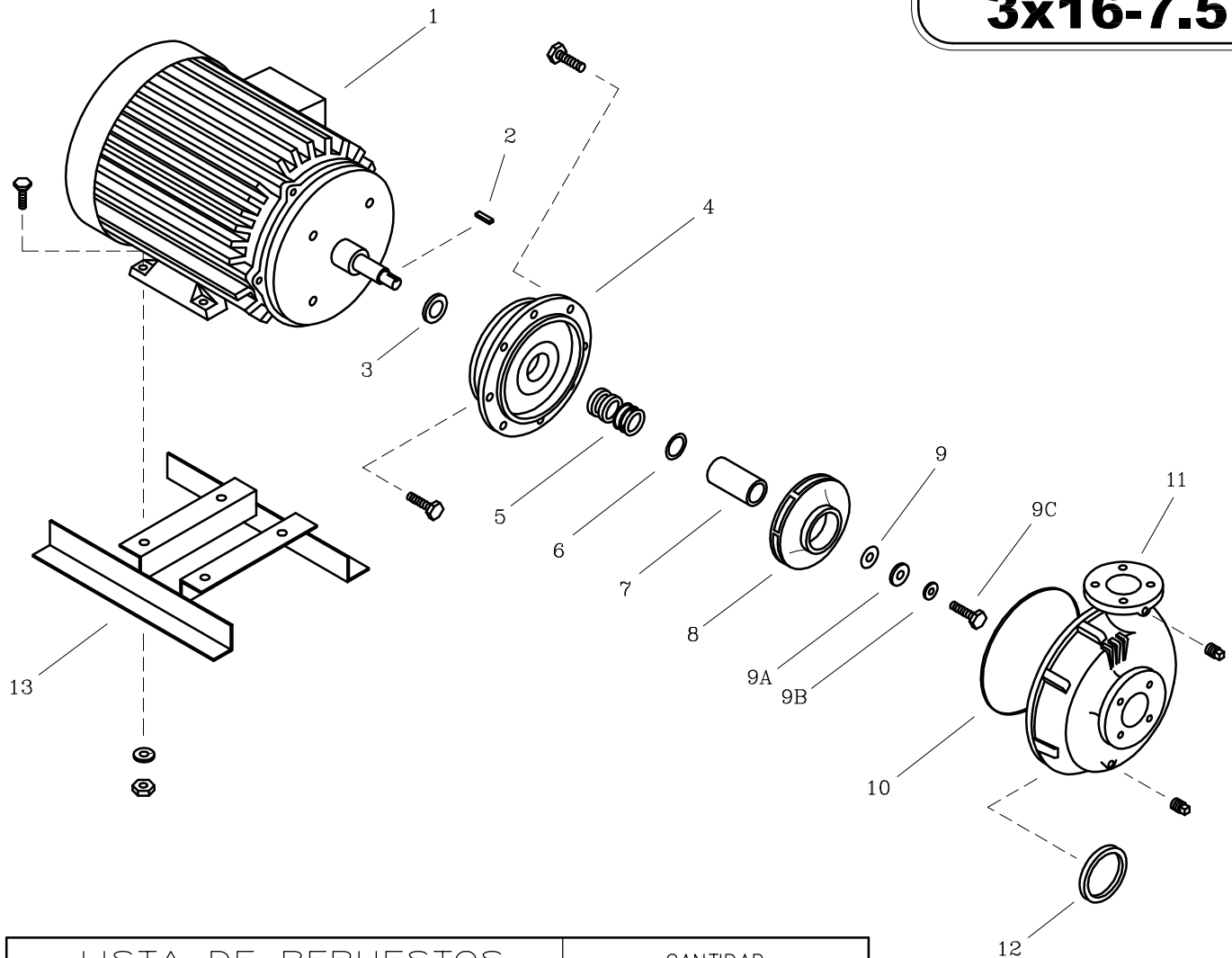


Codigo: 940110CU-1
 Revision: R1
 Fecha: SEP-18-08
 Reemp: OCT-31-03

NOTAS: 1. Densidad del agua a 4 °C : 1 gr/cm³
 2. Curvas desarrolladas a Nivel del Mar
 3. Utilicese con ø175 mm. para A.D.T mayores a 40 o 45 mts

Caudal Max.	gpm
Altura Max.	ft
Eficiencia Max.	%

3x16-5
3x16-6
3x16-7.5



LISTA DE REPUESTOS			CANTIDAD		
ITEM No.	DESCRIPCION	CODIGO	3x16-5MW/ 3x16-5TW	3x16-6W	3x16-7.5TW
			* 1	MOTOR ELECTRICO 3500 RPM.	SEGUN POTENCIA
2	DEFLECTOR 29.3 mm. DIA. INT.	7220000051	1	1	-
3	CUÑA 3/16"x37 mm.	8303800041	1	1	1
4	PLATO SELLO EI2	9202100021	1	1	1
5	SELLO MECANICO 1.1/4" TIPO 21	8032500051	1	1	1
6	AROSSELLO REF. 2-015	9308000051	1	1	1
7	CASQUILLO S.M. 1.1/4"x59.3 mm.	8509600041	1	1	1
8	ROTOR 3x16-4.8 145 mm.	94012A2021	1	-	-
8	ROTOR 3x16-6.6 155 mm.	94012A1021	-	1	-
8	ROTOR 3x16-9.0 175 mm.	94012A0021	-	-	1
9	EMPAQUE ARANDELA ROTOR	7707000043	1	1	1
9A	ARANDELA ROTOR	7706600044	1	1	1
9B	ARANDELA DE COBRE DE 10mm	8012500056	1	1	1
9C	TORNILLO NC 3/8"x 1.1/4"	7014500056	1	1	1
10	EMPAQUE CARC. P/SELLO 4x13	9208600051	1	1	1
11	CARCASA ANILLO 3x16	9401300021	1	1	1
12	ANILLO DE FRICCION 3x20	9104300022	1	1	1
13	BASE 2A-4.8	8717100046	1	-	-

* Para servicio o reparación del motor, tenga en cuenta el modelo y características contenidas en la placa del mismo.
 - Tornillería estandar se ilustra unicamente.