



IGNACIO  
GÓMEZ **IHM**

# Ficha Técnica

## 3x18-7.5MW

Referencia: 64617000A2



### Información Técnica

Conexión Succión	1.1/2 Pulg. ANSI 125
Conexión Descarga	1.1/4 Pulg. ANSI #12
Altura (ADT) Max	58 m
Caudal Max	165 GPM
Caudal Medio	130 GPM
Altura Media	49 m
Motor	Monofásico
Potencia	7.5 HP
Voltaje	220 V
Velocidad	3500 RPM
Peso	69 Kg
Dimensiones	0.54/0.35/0.38 Mts



### Características

- ⊗ Carcasa con anillo de fricción, brida y ubicable en varias posiciones.
- ⊗ Rotor cerrado balanceado mecánica e hidráulicamente.
- ⊗ Obturación por sello mecánico con eje protegido por casquillo
- ⊗ Tipo industrial robusta y extrafuerte.
- ⊗ Motor monofásico odp.
- ⊗ Para trabajo continuo



### Especificaciones

- ⊗ Electrobomba construida en hierro gris cl.30 con anillo de fricción en bronce.
- ⊗ Conexión de succión de 1.1/2" ansi #125 y descarga de 1.1/4" ansi #125
- ⊗ Rotor cerrado en hierro, con paso de sólidos de 3 mm
- ⊗ Obturación por sello mecánico carbón – cerámica de 1.1/4 tipo resorte largo.
- ⊗ Con casquillo en acero inoxidable aisi 304.
- ⊗ Motor monofásico odp de 7.5 hp – 220 voltios – 3500 rpm.



### Aplicaciones

- ⊗ Trasiego, drenajes y servicios generales en la industria
- ⊗ Elevación de agua tanque bajo – tanque alto en acueductos
- ⊗ Equipos de presurización de redes
- ⊗ Sistemas de enfriamiento, recirculación y aire acondicionado
- ⊗ Control de incendios
- ⊗ Riego por aspersión, goteo y gravedad.
- ⊗ Limpieza y lavado a presión
- ⊗ Transferencia de líquidos e hidrocarburos
- ⊗ Fuentes de aguas

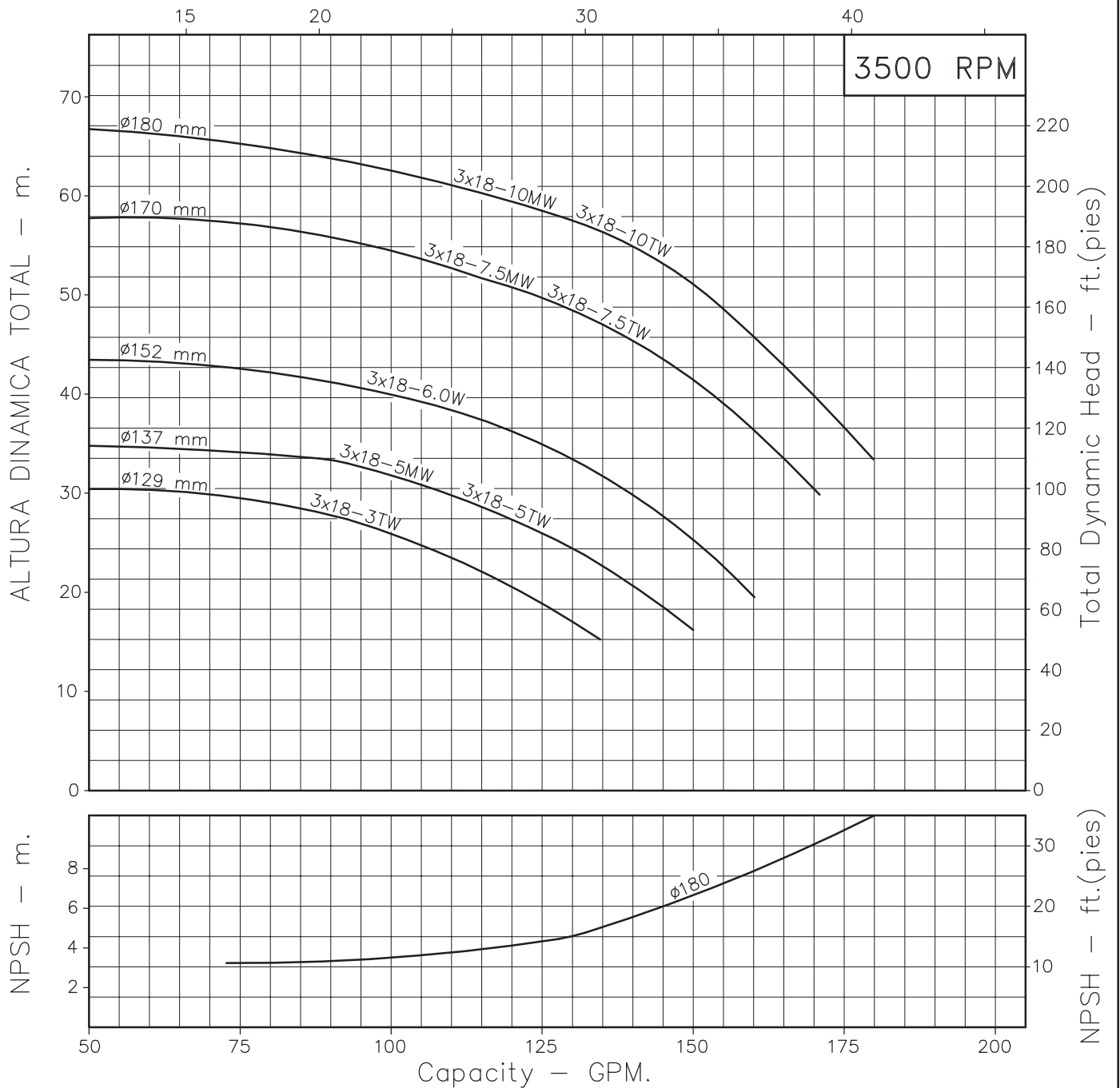
# MOTOBOMBAS CENTRIFUGAS USO GENERAL "EUROLINEA" MONOBLOCK ELECTRICAS



Version: Sello Mecanico.  
 Ø Rotor: Variable  
 Ø Max. Particulas: 3mm.  
 Motor: Monof. 5 a 10 HP.  
 Trif. 3, 5, 6, 7.5 y 10 HP.

MODELOS:  
 3x18-3TW ; 3x18-5MW ; 3x18-5TW  
 3x18-6W ; 3x18-7.5MW ; 3x18-7.5TW  
 3x18-10MW ; 3x18-10TW  
 CONEXION: Bridas ANSI #125/150  
 Succion: 1,1/2"  
 Descarga: 1,1/4"

CAUDAL - m<sup>3</sup>/h

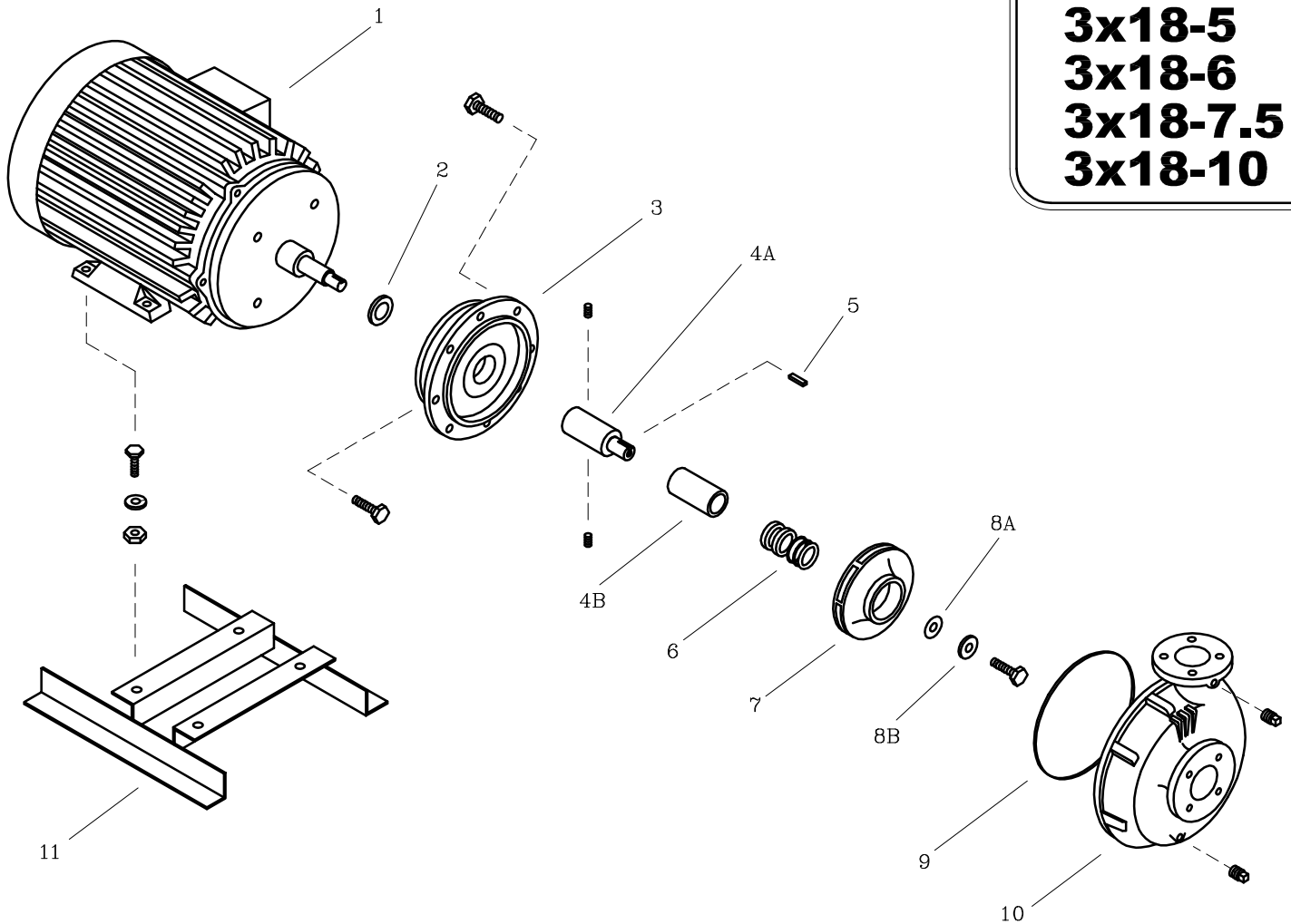


Codigo: 950330CU-1  
 Revision: R1  
 Fecha: SEP-18-08  
 Reemp: OCT-31-03

NOTAS: 1. Densidad del agua a 4 °C : 1 gr/cm<sup>3</sup>  
 2. Curvas desarrolladas a Nivel del Mar

Caudal Max.	gpm
Altura Max.	ft
Eficiencia Max.	%

**3x18-3**  
**3x18-5**  
**3x18-6**  
**3x18-7.5**  
**3x18-10**



LISTA DE REPUESTOS			CANTIDAD				
ITEM No.	DESCRIPCION	CODIGO	3x18-3TW	3x18-5MW	3x18-6W	3x18-7.5MW	3x18-10MW
				3x18-5TW		3x18-7.5TW	3x18-10TW
* 1	MOTOR ELECTRICO 3500 RPM.	SEGUN POTENCIA	1	1	1	1	1
2	DEFLECTOR 29.3 mm. DIA. INT.	7220000051	1	1	1	1	1
3	PLATO SELLO EI2	9202100021	1	1	1	-	-
3	PLATO SELLO EI3	9202200021	-	-	-	1	1
4A	EJE EXTENSION D56J.	9203600041	1	-	-	-	-
4B	CASQUILLO S.M. 1.1/4"x59.3 mm.	8509600041	-	1	1	1	1
5	CUÑA 3/16"x37 mm.	8303800041	1	1	1	1	1
6	SELLO MECANICO 1.1/4" TIPO 21	8032500051	1	1	1	1	1
7	ROTOR 3x18-3.6 129 mm.	92019A4021	1	-	-	-	-
7	ROTOR 3x18-5.0 137 mm.	92019A3021	-	1	-	-	-
7	ROTOR 3x18-6.6 152 mm.	92019A2021	-	-	1	-	-
7	ROTOR 3x18-9.0 170 mm.	92019A1021	-	-	-	1	-
7	ROTOR 3x18-12.0 180 mm.	92019A0021	-	-	-	-	1
8A	EMPAQUE ARANDELA ROTOR	7707000043	1	1	1	1	1
8B	ARANDELA ROTOR	7706600044	1	1	1	1	1
9	EMPAQUE CARC. P/SELLO 4x13	9208600051	1	1	1	1	1
10	CARCASA ANILLO 3x18	9201800021	1	1	1	1	1
11	BASE 4x13-3.6	9210700046	1	-	-	-	-
11	BASE 2A-4.8	8717100046	-	1	-	-	-

\* Para servicio o reparacion del motor, tenga en cuenta el modelo y características contenidas en la placa del mismo.

- Tornilleria estandar se ilustra unicamente.