



IGNACIO
GÓMEZ **IHM**

Ficha Técnica

3x20-7.5MW

Referencia: 64619000A2



Información Técnica

Conexión Succión	2 Pulg. ANSI 125
Conexión Descarga	1.1/4 Pulg. ANSI #12
Altura (ADT) Max	58 m
Caudal Max	150 GPM
Caudal Medio	115 GPM
Altura Media	45 m
Motor	Monofásico
Potencia	7.5 HP
Voltaje	220 V
Velocidad	3500 RPM
Peso	69 Kg
Dimensiones	0.54/0.35/0.38 Mts



Características

- ⊗ Carcasa con anillo de fricción, brida y ubicable en varias posiciones.
- ⊗ Rotor cerrado balanceado mecánica e hidráulicamente.
- ⊗ Obturación por sello mecánico con eje protegido por casquillo
- ⊗ Tipo industrial robusta y extrafuerte.
- ⊗ Motor monofásico odp.
- ⊗ Para trabajo continuo



Especificaciones

- ⊗ Electrobomba construida en hierro gris cl.30 con anillo de fricción en bronce.
- ⊗ Conexión de succión de 2" ansi #125 y descarga de 1.1/4" ansi #125
- ⊗ Rotor cerrado en hierro, con paso de sólidos de 5 mm
- ⊗ Obturación por sello mecánico carbón – cerámica de 1.1/4 tipo resorte largo.
- ⊗ Con casquillo en acero inoxidable aisi 304.
- ⊗ Motor monofásico odp de 7.5 hp – 220 voltios – 3500 rpm.



Aplicaciones

- ⊗ Trasiego, drenajes y servicios generales en la industria
- ⊗ Elevación de agua tanque bajo – tanque alto en acueductos
- ⊗ Equipos de presurización de redes
- ⊗ Sistemas de enfriamiento, recirculación y aire acondicionado
- ⊗ Control de incendios
- ⊗ Riego por aspersión, goteo y gravedad.
- ⊗ Limpieza y lavado a presión
- ⊗ Transferencia de líquidos e hidrocarburos
- ⊗ Fuentes de aguas

MOTOBOMBAS CENTRIFUGAS USO GENERAL "EUROLINEA" MONOBLOCK ELECTRICAS

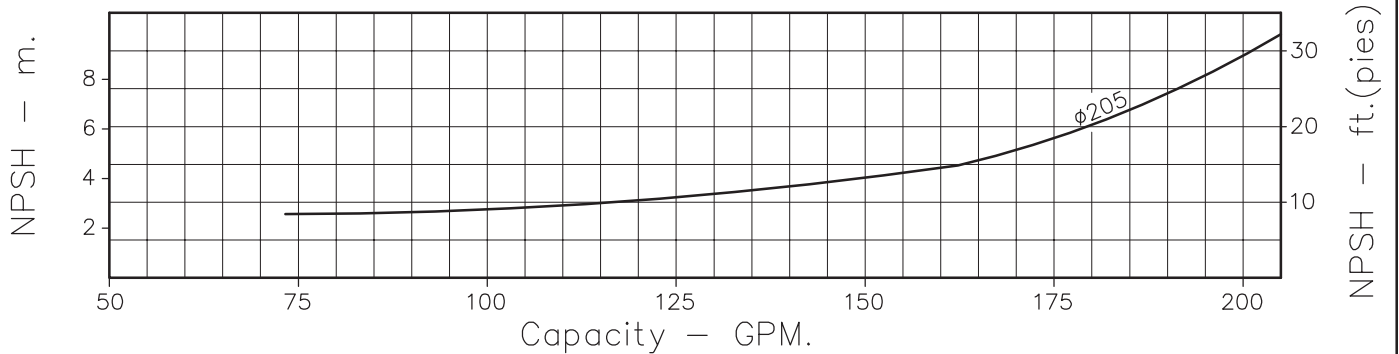
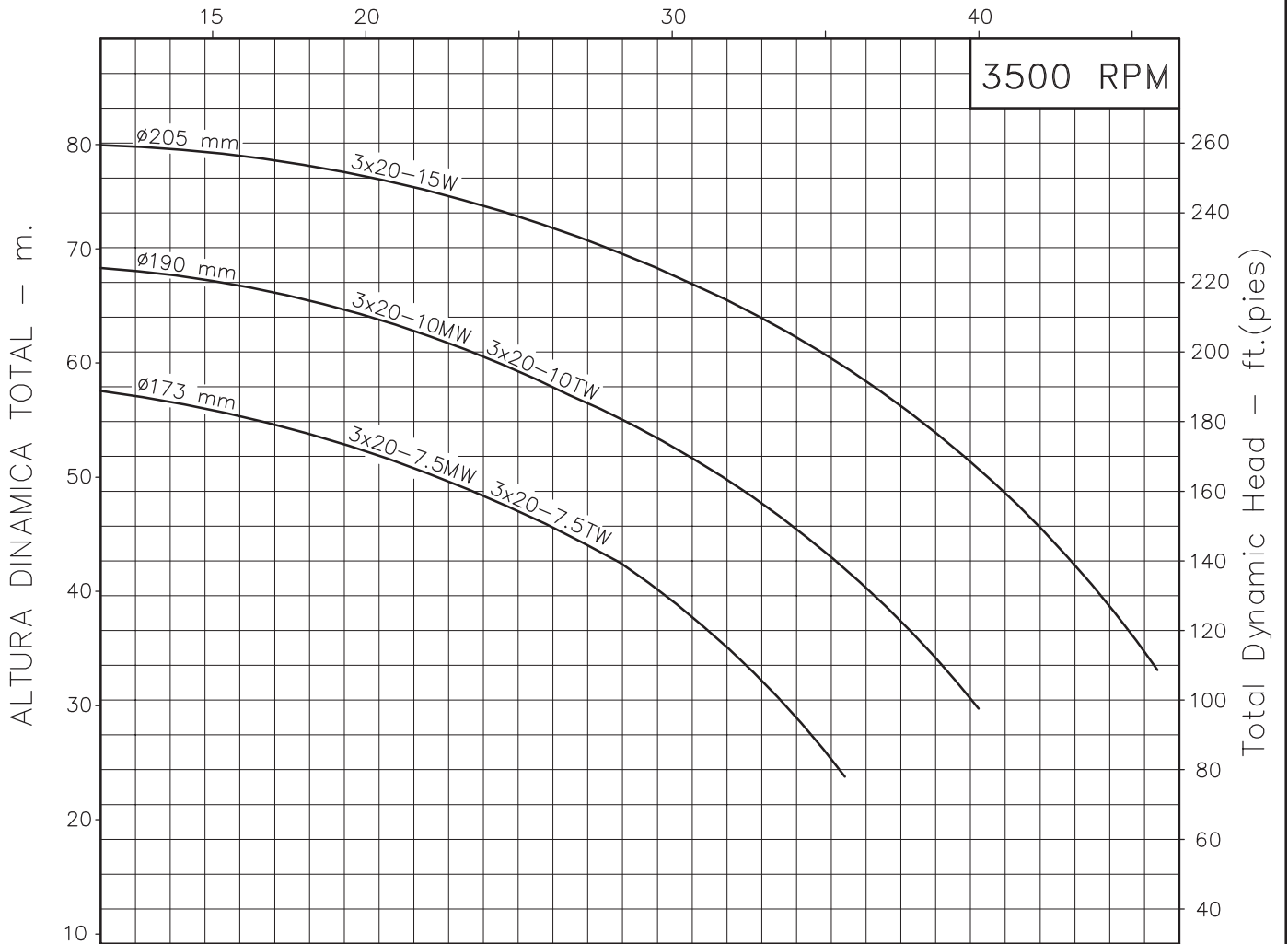


Version: Sello Mecanico.
 Ø Rotor: Variable
 Ø Max. Particulas: 5mm.
 Motor: Monof. 7.5 y 10 HP.
 Trif. 7.5, 10 y 15 HP.

MODELOS: 3x20-15W
 3x20-7.5MW ; 3x20-7.5TW
 3x20-10MW ; 3x20-10TW
 CONEXION: Bridas ANSI #125/150
 Succion: 2"
 Descarga: 1,1/4"

CAUDAL - m³/h

3500 RPM

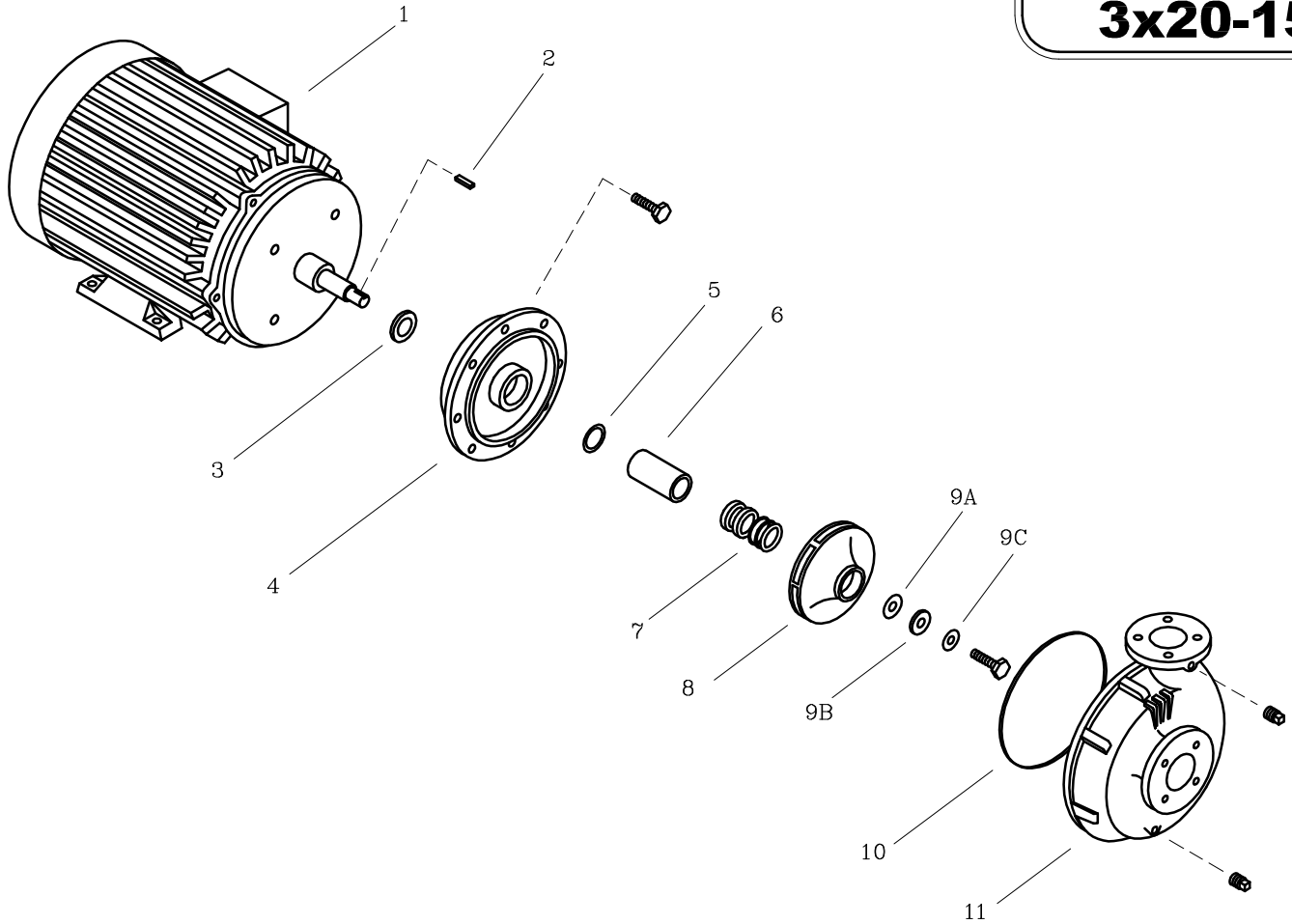


Codigo: 950340CU-1
 Revision: R1
 Fecha: SEP-18-08
 Reemp: OCT-31-03

NOTAS: 1. Densidad del agua a 4 °C : 1 gr/cm³
 2. Curvas desarrolladas a Nivel del Mar

Caudal Max.	gpm
Altura Max.	ft
Eficiencia Max.	%

3x20-7.5
3x20-10
3x20-15



LISTA DE REPUESTOS			CANTIDAD		
ITEM No.	DESCRIPCION	CODIGO	3x20-7.5MW	3x20-10MW	3x20-15W
			3x20-7.5TW	3x20-10TW	
* 1	MOTOR ELECTRICO 3500 RPM.	SEGUN POTENCIA	1	1	1
2	CUÑA ROTOR 3/16 x 37mm	8303800041	1	1	1
3	DEFLECTOR 29.3mm DIA. INT.	7220000051	1	1	1
4	PLATO SELLO EI2	9202100021	1	-	-
4	PLATO SELLO EI3	9202200021	-	1	1
5	AROSSELLO REF. 2-015	9308000051	1	1	1
6	CASQUILLO S.M. 1.1/4" 59.3mm	8509600041	1	1	1
7	SELLO MECANICO ø1.1/4" TIPO 21	8032500051	1	1	1
8	ROTOR 3x20-9.0 173 mm.	91042A2021	1	-	-
8	ROTOR 3x20-12.0 190 mm.	91042A1021	-	1	-
8	ROTOR 3x20-18.0 205 mm.	91042A0021	-	-	1
9A	EMPAQUE ARANDELA ROTOR 3x20	7707000043	1	1	1
9B	ARANDELA ROTOR	7706600044	1	1	1
9C	ARANDELA DE COBRE 10mm	8012500056	1	-	-
9C	ARANDELA DE COBRE 17/32"	8837700056	-	1	1
10	EMPAQUE CARC. P/SELLO 4x13	9208600051	1	1	1
11	CARCASA ANILLO 3x20	9104100021	1	1	1

* Para servicio o reparacion del motor, tenga en cuenta el modelo y características contenidas en la placa del mismo.

- Tornilleria estandar se ilustra unicamente.