



IGNACIO
GÓMEZ **IHM**

Ficha Técnica

5x13-7.5MW

Referencia: 64623000A2



Información Técnica

Conexión Succión	2.1/2 Pulg. ANSI 125
Conexión Descarga	2 Pulg. ANSI #125
Altura (ADT) Max	29 m
Caudal Max	300 GPM
Caudal Medio	220 GPM
Altura Media	25 m
Motor	Monofásico
Potencia	7.5 HP
Voltaje	220 V
Velocidad	3500 RPM
Peso	68.5 Kg
Dimensiones	0.54/0.35/0.38 Mts



Características

- ⊗ Carcasa con anillo de fricción, brida y ubicable en varias posiciones.
- ⊗ Rotor cerrado balanceado mecánica e hidráulicamente.
- ⊗ Obturación por sello mecánico con eje protegido por casquillo
- ⊗ Tipo industrial robusta y extrafuerte.
- ⊗ Motor monofásico odp.
- ⊗ Para trabajo continuo



Especificaciones

- ⊗ Electrobomba construida en hierro gris cl.30 con anillo de fricción en bronce.
- ⊗ Conexión de succión de 2.1/2" ansi #125 y descarga de 2" ansi #125
- ⊗ Rotor cerrado en hierro, con paso de sólidos de 14 mm
- ⊗ Obturación por sello mecánico carbón – cerámica de 1.1/4 tipo resorte largo.
- ⊗ Con casquillo en acero inoxidable aisi 304.
- ⊗ Motor monofásico odp de 7.5 hp – 220 voltios – 3500 rpm.



Aplicaciones

- ⊗ Trasiego, drenajes y servicios generales en la industria
- ⊗ Elevación de agua tanque bajo – tanque alto en acueductos
- ⊗ Equipos de presurización de redes
- ⊗ Sistemas de enfriamiento, recirculación y aire acondicionado
- ⊗ Riego por aspersión, goteo y gravedad.
- ⊗ Limpieza y lavado a presión
- ⊗ Transferencia de líquidos e hidrocarburos
- ⊗ Fuentes de aguas

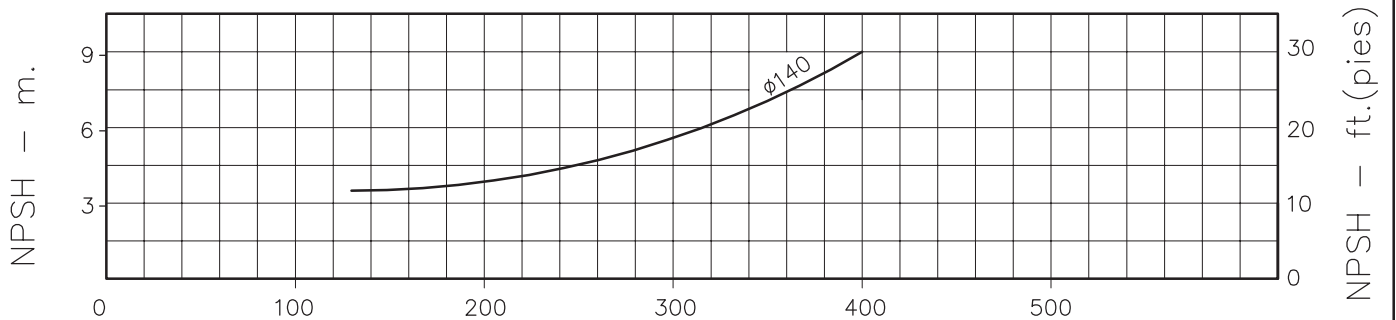
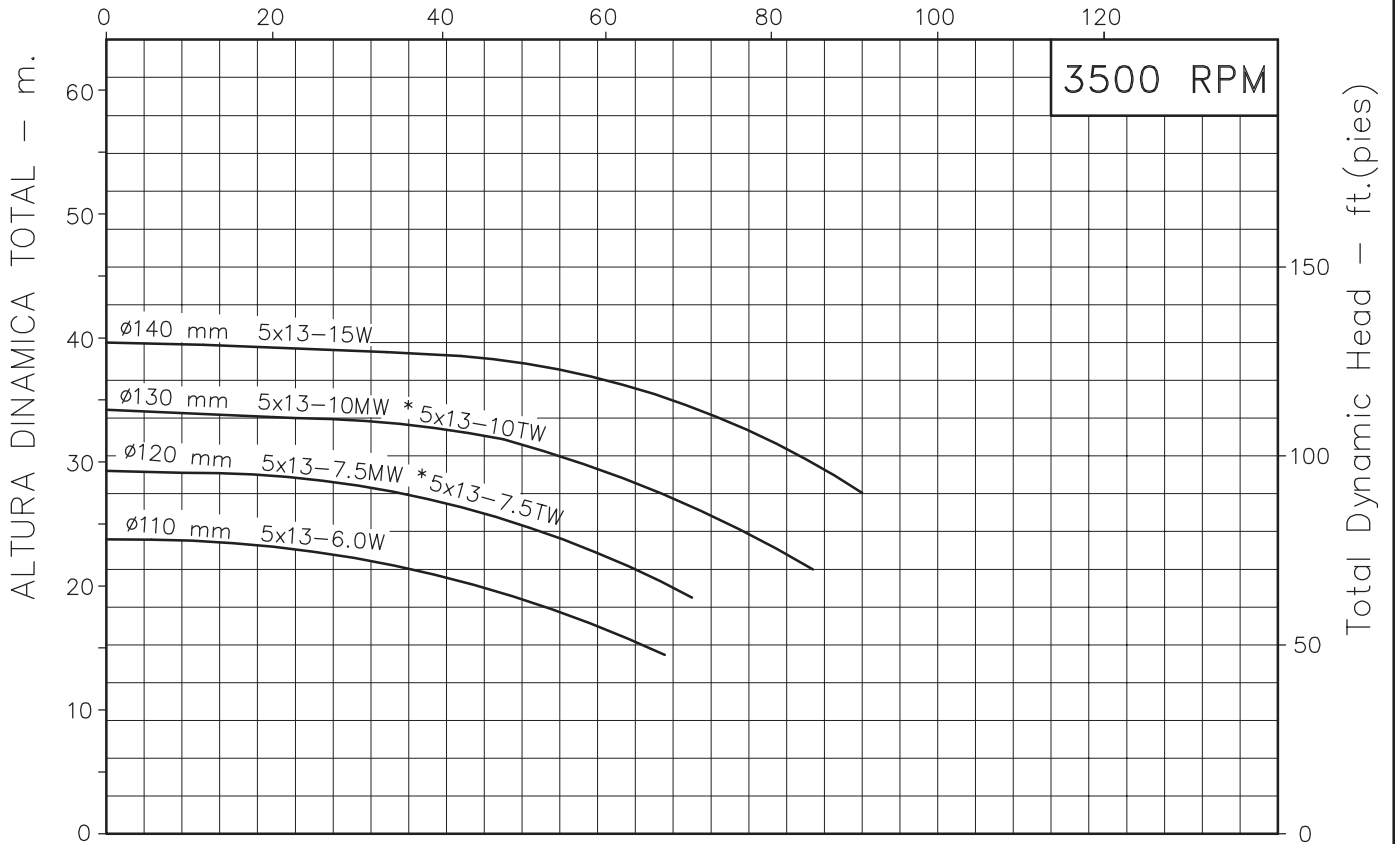
MOTOBOMBAS CENTRIFUGAS USO GENERAL
 "EUROLINEA"
 MONOBLOCK ELECTRICAS



Version: Sello Mecanico.
 Ø Rotor: Variable
 Ø Max. Particulas: 14mm.
 Motor: Monof. 7.5 y 10 HP.
 Trif. 6, 7.5, 10 y 15 HP.

MODELOS: 5x13-6W
 5x13-7.5MW ; 5x13-7.5TW
 5x13-10MW ; 5x13-10TW
 5x13-15W
 CONEXION: Bridas ANSI #125/150
 Succion: 2,1/2"
 Descarga: 2"

CAUDAL - m³/h



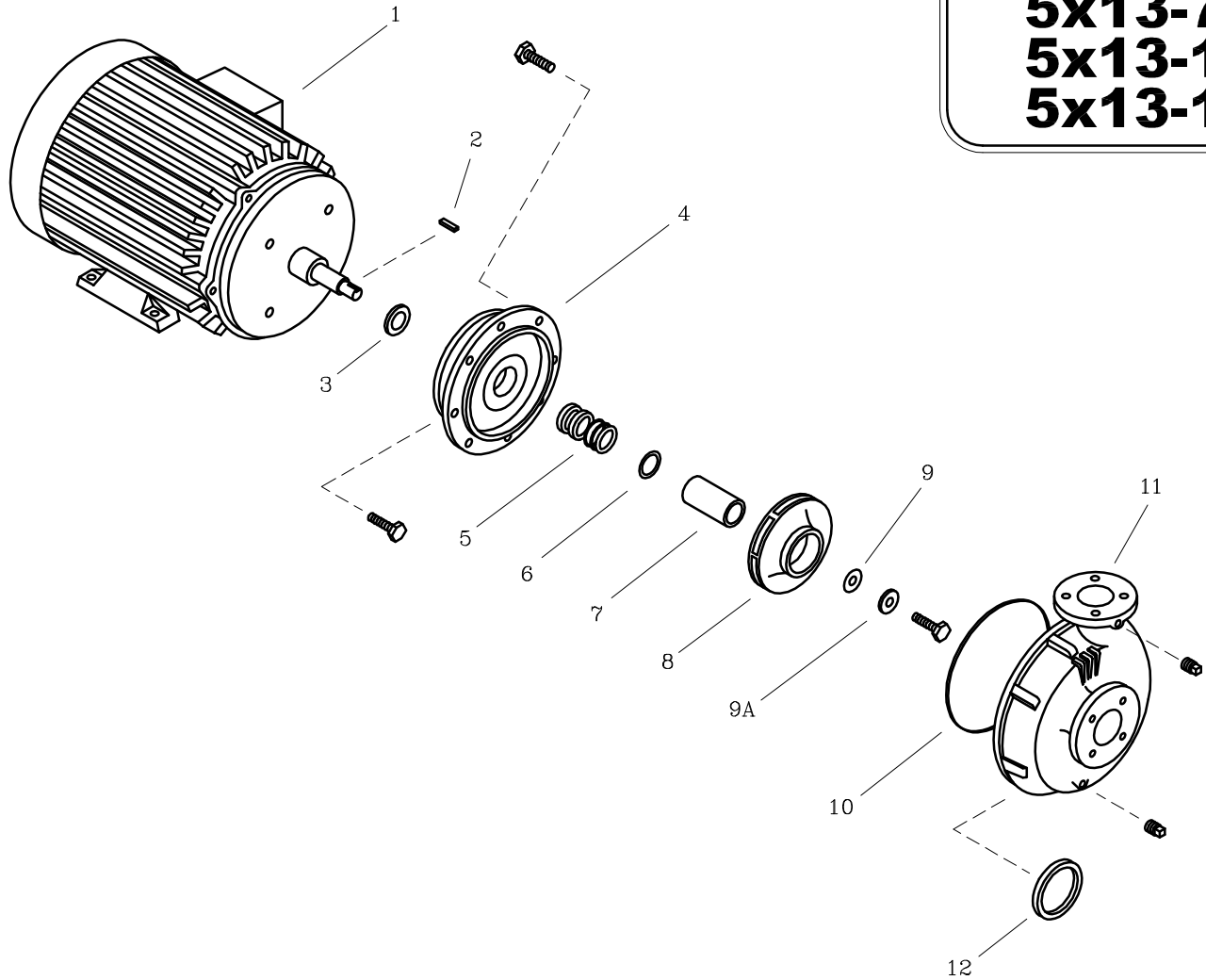
Capacity - GPM.

Codigo: 950800CU-1
 Revision: R1
 Fecha: SEP-18-08
 Reemp: OCT-31-03

NOTAS: 1. Densidad del agua a 4 °C : 1 gr/cm³
 2. Curvas desarrolladas a Nivel del Mar

Caudal Max.	gpm
Altura Max.	ft
Eficiencia Max.	%

5x13-6
5x13-7.5
5x13-10
5x13-15



LISTA DE REPUESTOS			CANTIDAD			
ITEM No.	DESCRIPCION	CODIGO	5x13-6W	5x13-7.5MW 5x13-7.5TW	5x13-10MW 5x13-10TW	5x13-15W
* 1	MOTOR ELECTRICO 3500 RPM.	SEGUN POTENCIA	1	1	1	1
2	CUÑA 3/16"x37 mm.	8303800041	1	1	1	1
3	DEFLECTOR 29.3 mm. DIA. INT.	7220000051	1	1	1	1
4	PLATO SELLO EI2	9202100021	1	1	-	-
4	PLATO SELLO EI3	9202200021	-	-	1	1
5	SELLO MECANICO 1.1/4" TIPO 21	8032500051	1	1	1	1
6	AROSSELLO REF. 2-015	9308000051	1	1	1	1
7	CASQUILLO S.M. 1.1/4"x59.3 mm.	8509600041	1	1	1	1
8	ROTOR 5x13-6.6 110 mm.	94009A3021	1	-	-	-
8	ROTOR 5x13-9.0 120 mm.	94009A2021	-	1	-	-
8	ROTOR 5x13-12.0 130 mm.	94009A1021	-	-	1	-
8	ROTOR 5x13-18.0 140 mm.	94009A0021	-	-	-	1
9	EMPAQUE ARANDELA ROTOR	7707000043	1	1	1	1
9A	ARANDELA ROTOR	7706600044	1	1	1	1
10	EMPAQUE CARC. P/SELLO 4x13	9208600051	1	1	1	1
11	CARCASA ANILLO 5x13	9401000021	1	1	1	1
12	ANILLO DE FRICCION 4x25	9301300022	1	1	1	1

* Para servicio o reparacion del motor, tenga en cuenta el modelo y características contenidas en la placa del mismo.
 - Tornillería estandar se ilustra unicamente.