



IGNACIO
GÓMEZ **IHM**

Ficha Técnica

GS 200/QC480

Referencia: 64652000A1



Información Técnica

| | |
|-------------------|---------------|
| Conexión Succión | 8 Pulg. NPT |
| Conexión Descarga | 8 Pulg. NPT |
| Altura (ADT) Max | 21 m |
| Caudal Max | 1600 GPM |
| Caudal Medio | 1200 GPM |
| Altura Media | 13 m |
| Motor | Diesel |
| Potencia | 36 HP |
| Voltaje | |
| Velocidad | 2100 RPM |
| Peso | 750 Kg |
| Dimensiones | 2.4/1/1.4 Mts |



Características

- ⊗ Rotor cerrado que puede movilizar fluidos mas contaminados.
- ⊗ Rotor y voluta independientes que hacen económica la reparación
- ⊗ Válvula de cheque incorporada en la succión para un cebado mas rápido
- ⊗ Diseño back pull out, facilita el mantenimiento
- ⊗ Bridas en succión y descarga; la independizan de las tuberías.
- ⊗ Motor diesel con base estructural.



Especificaciones

- ⊗ Motobomba construida en hierro gris cl.30.
- ⊗ Conexiones de succión y descarga de 8" Npt.
- ⊗ Rotor tipo cerrado con paso de sólidos hasta 33 mm.
- ⊗ Obturación por sello mecánico carbón – cerámica de 1.1/4 tipo resorte largo.
- ⊗ Con casquillo en acero inoxidable aisi 304.
- ⊗ Con coladera metálica de succión
- ⊗ Motor diesel lester de 36 hp, con base estructural
- ⊗ Opcional accesorios chasis con ruedas



Aplicaciones

- ⊗ Trasiego y drenajes.
- ⊗ Achique en excavaciones.
- ⊗ Llenado o vaciado de carrotaques.
- ⊗ Drenaje de cajas de inspección municipales.
- ⊗ Riego por gravedad.
- ⊗ Control de inundaciones e incendios.
- ⊗ Limpieza y lavado en fincas
- ⊗ Llenado y vaciado de piscinas o estanques

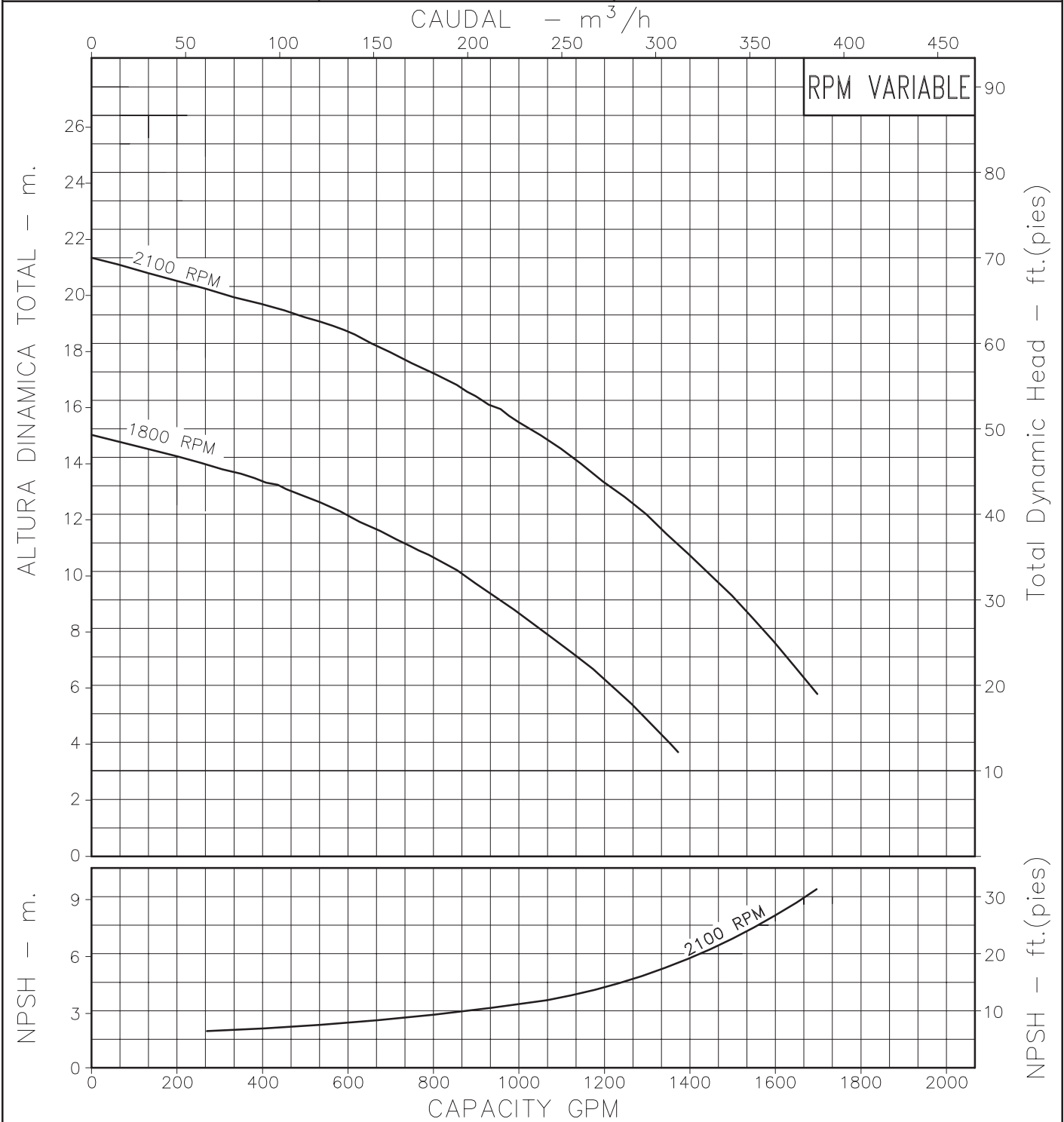
MOTOBOMBA CENTRIFUGA AUTOCEBANTE "LINEA GS" MONOBLOCK DIESEL



Version: Sello Mecanico.
 Ø Rotor: 190mm.
 Ø Max. Particulas: 33mm.
 Motor: Diesel 36 HP.
 Marca: Lester

MODELO:
GS 200/QC480

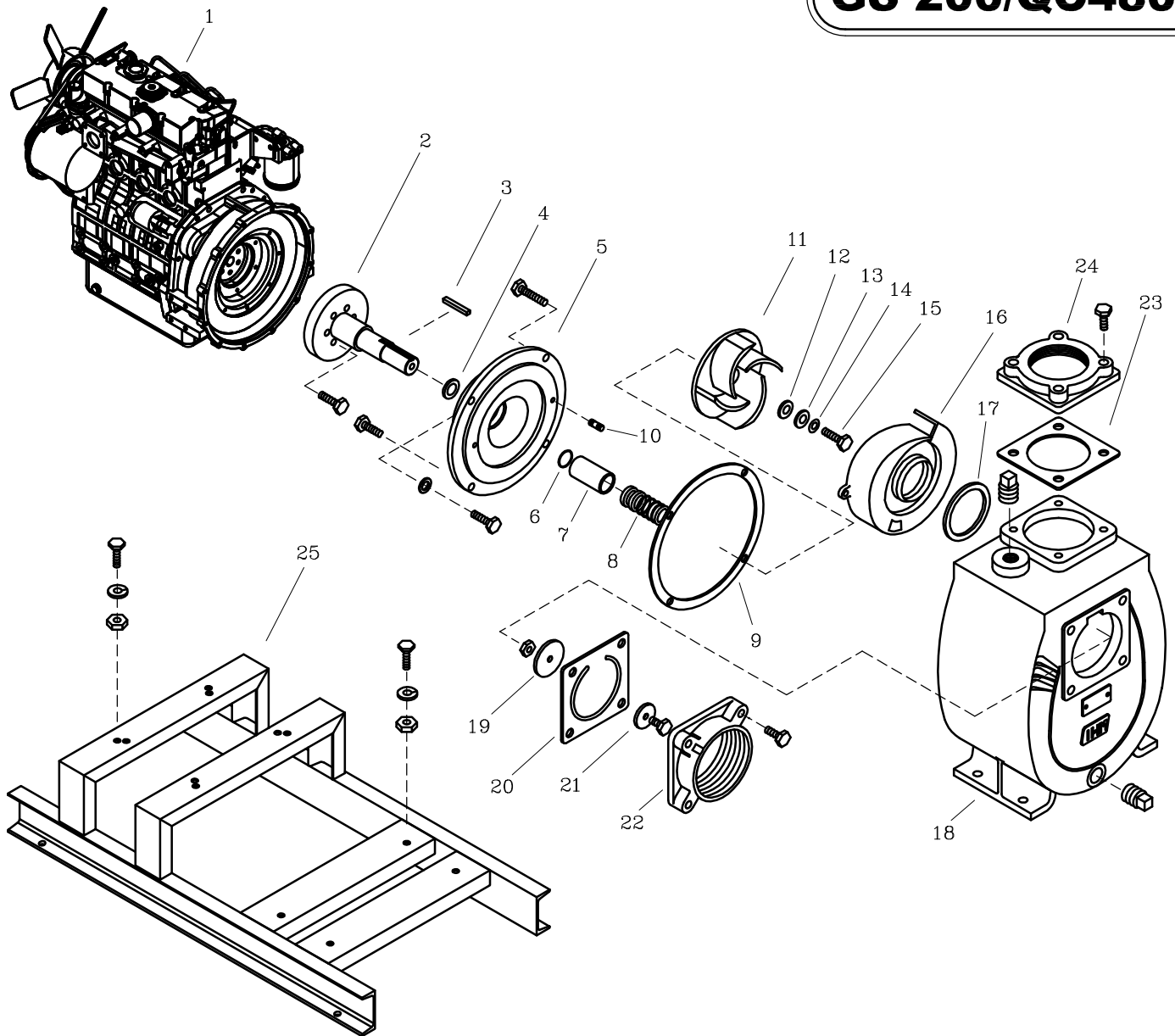
CONEXION: Roscada NPT
 Succion: 8"
 Descarga: 8"



Codigo: 085280CU
 Revision: R2
 Fecha: MAR-11-13
 Reemp: JUL-26-11

NOTAS: 1. Densidad del agua a 4 °C : 1 gr/cm³
 2. Curvas desarrolladas a Nivel del Mar
 3. Valores aproximados y de referencia. El motor pierde potencia por la A.S.N.M. Asegure el NPSHR para garantizar comportamiento.

| | |
|-----------------|-----|
| Caudal Max. | gpm |
| Altura Max. | ft |
| Eficiencia Max. | % |



LISTA DE REPUESTOS

| ITEM No. | DESCRIPCION | CODIGO | CANT | ITEM No. | DESCRIPCION | CODIGO | CANT |
|----------|----------------------------------|------------|------|----------|-------------------------------|------------|------|
| 1 | MOTOR LESTER QC480 36 HP | 8896600062 | 1 | 16 | VOLUTA GS 200/YD-480 | 0505500021 | 1 |
| 2 | EJE EXTENSION GS 200/YD-480 | 0804000041 | 1 | 17 | EMPAQUE VOLUTA CARCASA GS 200 | 0705600051 | 1 |
| 3 | CUÑA 1/4" x 45 mm | 7711500041 | 1 | 18 | CARCASA AUTOCEBANTE GS 200 | 0600700021 | 1 |
| 4 | DEFLECTOR 43.5 mm DIA INT | 7800600051 | 1 | 19 | PESA GRANDE GS 200 | 0705700021 | 1 |
| 5 | PLATO SELLO GS 200/YD-480 | 0803900021 | 1 | 20 | EMPAQUE VALVULA CHEQUE GS 200 | 0705800051 | 1 |
| 6 | AROSSELLO ROTOR 4x4x7 | 7711300051 | 1 | 21 | PESA PEQUEÑA GS 200 | 00031A0021 | 1 |
| 7 | CASQUILLO SM 5x31-25 | 89174B0041 | 1 | 22 | CUERPO VALVULA CHEQUE GS 200 | 0601100021 | 1 |
| 8 | SELLO MECANICO 1.1/2" TIPO 21 | 7712000051 | 1 | 23 | EMPAQUE BRIDA 8" | 56037000IA | 1 |
| 9 | EMPAQUE CARCASA P/SELLO GS 200 | 0800700043 | 1 | 24 | BRIDA ROSCADA 8" HF | 80550000JI | 1 |
| 10 | ESPARRAGO NC 3/8" X 30mm | 7919300044 | 2 | 25 | BASE GS 200/YD-480 | 0806500046 | 1 |
| 11 | ROTOR GS 200/YD-480 190 mm | 0805600021 | 1 | | | | |
| 12 | EMPAQUE ARANDELA ROTOR 5X20 | 8836800043 | 1 | | | | |
| 13 | ARANDELA ROTOR 17/32" DI X 42 DE | 8836500041 | 1 | | | | |
| 14 | ARANDELA DE COBRE 17/32" | 8837700056 | 1 | | | | |
| 15 | TORNILLO NC 1/2" X 1.1/4" | 7212400056 | 1 | | | | |

* Para servicio o reparacion del motor, tenga en cuenta el modelo y características contenidas en la placa del mismo.

- Tornillería estandar se ilustra unicamente.