



IGNACIO  
GÓMEZ **IHM**

# Ficha Técnica

## GS 200-L3

Referencia: 64653000A1



### Información Técnica

Conexión Succión	8 Pulg. NPT
Conexión Descarga	8 Pulg. NPT
Altura (ADT) Max	21 m
Caudal Max	1800 GPM
Caudal Medio	1400 GPM
Altura Media	13 m
Motor	Eje libre
Potencia	Hasta 30 HP
Voltaje	
Velocidad	1750 RPM
Peso	277 Kg
Dimensiones	0.9/0.66/0.91 Mts



### Características

- ⊗ Rotor cerrado que puede movilizar fluidos mas contaminados.
- ⊗ Rotor y voluta independientes que hacen económica la reparación
- ⊗ Válvula de cheque incorporada en la succión para un cebado mas rápido
- ⊗ Diseño back pull out, facilita el mantenimiento
- ⊗ Bridas en succión y descarga; la independizan de las tuberías.
- ⊗ Versión eje libre; aplicable a cualquier estilo de motor.



### Especificaciones

- ⊗ Bomba construida en hierro gris cl.30.
- ⊗ Conexiones de succión y descarga de 8" Npt.
- ⊗ Rotor tipo cerrado con paso de sólidos hasta 33 mm.
- ⊗ Obturación por sello mecánico carbón – cerámica de ¾ tipo resorte corto.
- ⊗ Con casquillo en acero inoxidable aisi 304.
- ⊗ Con coladera metálica de succión
- ⊗ Bombas de eje libre aplicables con potencias hasta 30 hp



### Aplicaciones

- ⊗ Trasiego y drenajes
- ⊗ Achique en sótanos y construcciones
- ⊗ Drenaje de cajas de inspección
- ⊗ Control de inundaciones o incendios
- ⊗ Limpieza y lavado
- ⊗ Llenado y vaciado de piscinas o estanques
- ⊗ Alimentación de torres de enfriamiento
- ⊗ Fuentes de aguas

# BOMBA CENTRIFUGA AUTOCEBANTE "LINEA GS" EJE LIBRE

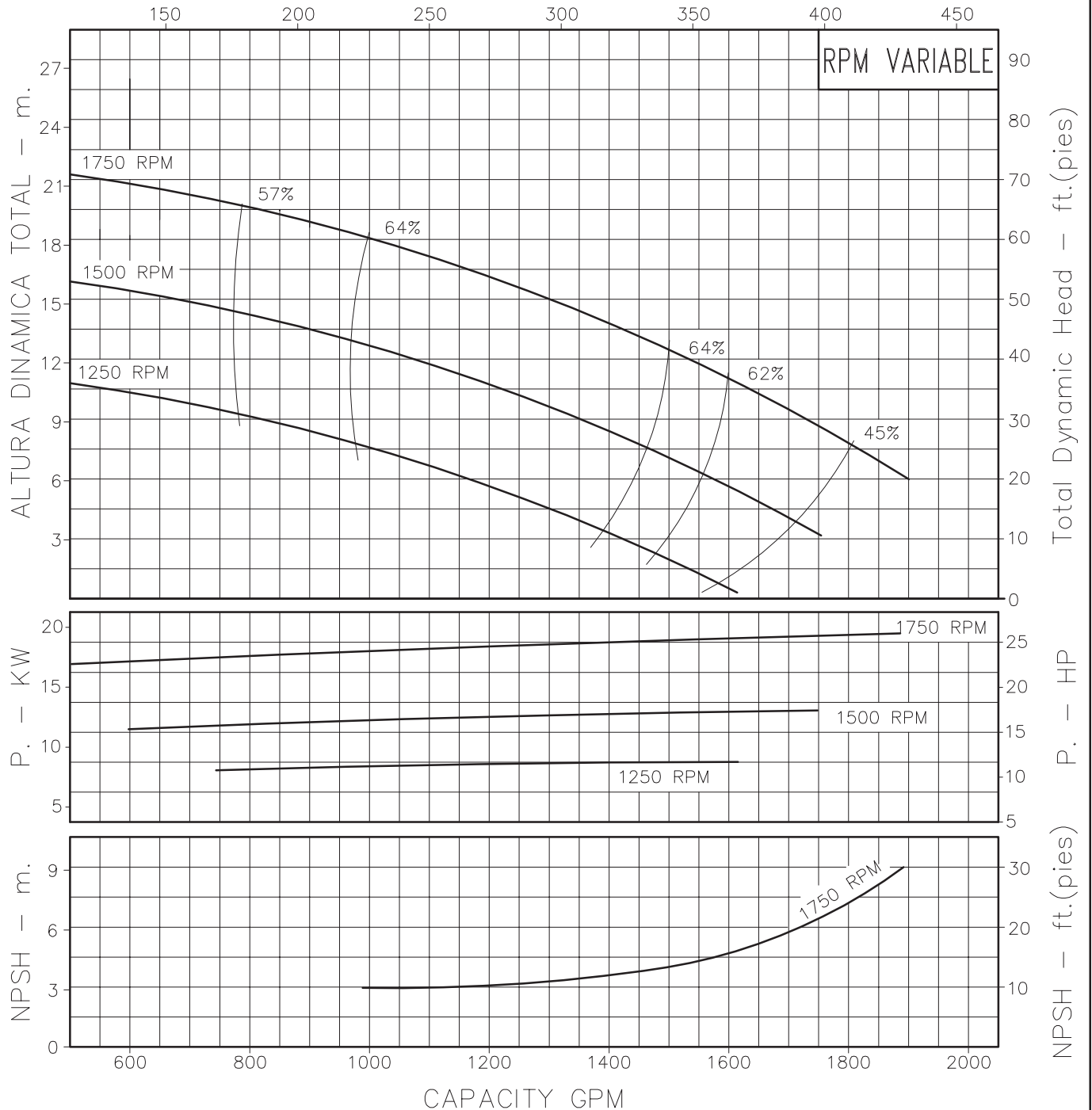


Version: Sello Mecanico.  
 Ø Rotor: 220mm.  
 Ø Max. Particulas: 33mm.  
 Motor: Potencia Variable  
 Marca:

MODELO:  
**GS 200-L3**

CONEXION: Roscada NPT  
 Succion: 8"  
 Descarga: 8"

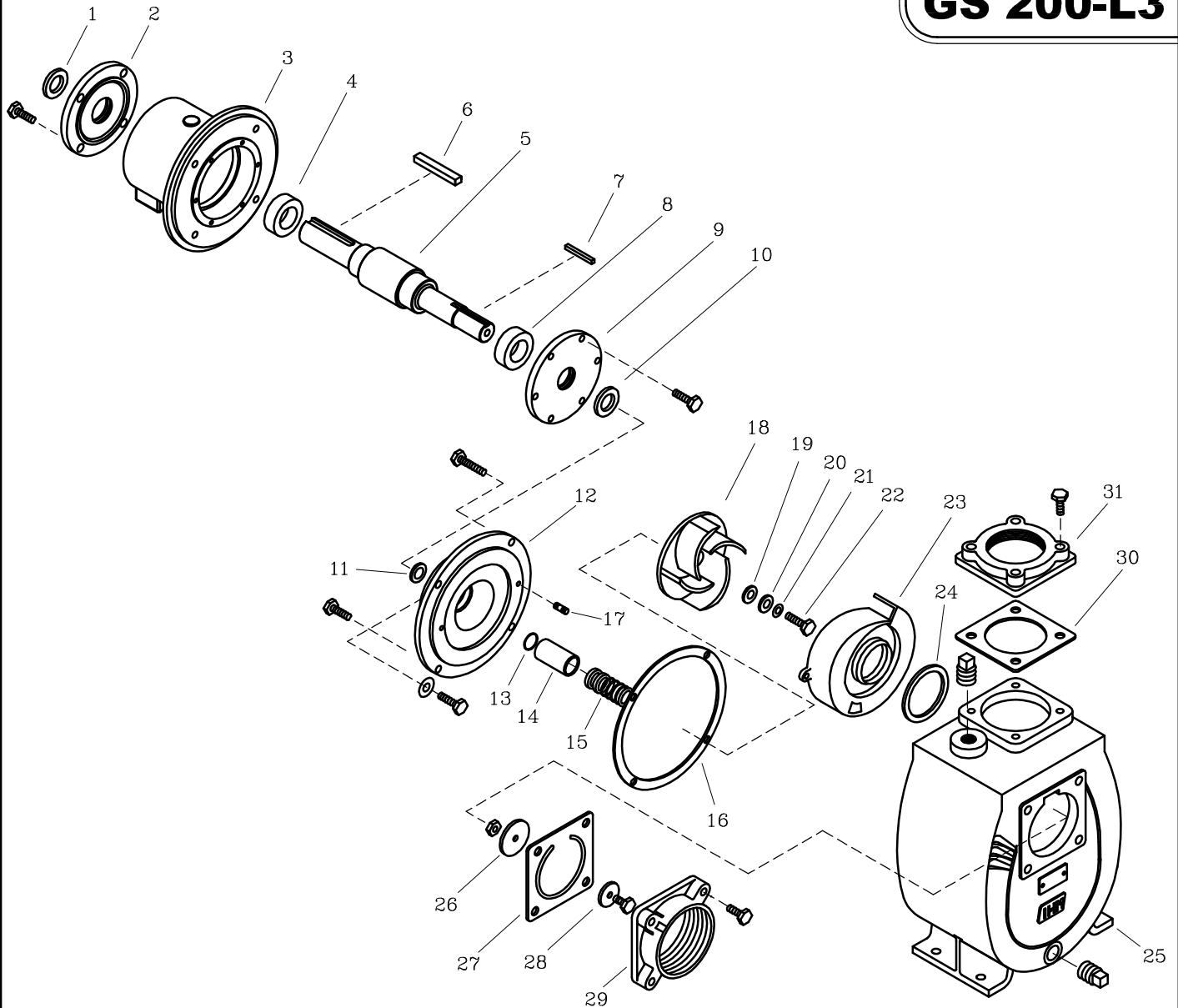
CAUDAL - m<sup>3</sup>/h



Codigo: 095050CU  
 Revision: R0  
 Fecha: MAR-07-09  
 Reemp: :

**NOTAS:** 1. Densidad del agua a 4 °C : 1 gr/cm<sup>3</sup>  
 2. Curvas desarrolladas a Nivel del Mar  
 3. Valores aproximados y de referencia. El motor pierde potencia por la A.S.N.M. Asegure el NPSHR para garantizar comportamiento.

Caudal Max.	gpm
Altura Max.	ft
Eficiencia Max.	%



## LISTA DE REPUESTOS

ITEM No.	DESCRIPCION	CODIGO	CANT	ITEM No.	DESCRIPCION	CODIGO	CANT
1	FIELTRO TAPA ANT SOP ROD N°3	8602500043	1	17	ESPARRAGO NC 3/8" X 30mm	7919300044	2
2	TAPA POSTERIOR SOP ROD L3	0805400021	1	18	ROTOR GS 200-25 219 mm	0601000021	1
3	SOPORTE ROD L3	0805200021	1	19	EMPAQUE ARANDELA ROTOR 5X20	8836800043	1
4	RODAMIENTO 6310 ZZ C3	5182700052	1	20	ARANDELA ROTOR 17/32" DI X 42 DE	8836500041	1
5	EJE SOPORTE L3	9213300041	1	21	ARANDELA DE COBRE 17/32"	8837700056	1
6	CUÑA DE 1/2" x 64 mm	7413300041	1	22	TORNILLO NC 1/2" X 2.1/2"	7117200056	1
7	CUÑA DE 1/4" x 45 mm	7711500041	1	23	VOLUTA GS 200-25	06009A0021	1
8	RODAMIENTO 6311 ZZ C3	5182600052	1	24	EMPAQUE VOLUTA CARCASA GS 200	0705600051	1
9	TAPA ANTERIOR SOP ROD L3	0805300021	1	25	CARCASA AUTOCEBANTE GS 200	0600700021	1
10	FIELTRO SOP ROD N°3	8602700043	1	26	PESA GRANDE GS 200	0705700021	1
11	EMPAQUE SOPORTE ROD L2	9213700051	1	27	EMPAQUE VALVULA CHEQUE GS 200	0705800051	1
12	PLATO SELLO GS 200 256JM	0600800021	1	28	PESA PEQUEÑA GS 200	00031A0021	1
13	AROSSELLO ROTOR 4X4X7	7711300051	1	29	CUERPO VALVULA CHEQUE GS 200	0601100021	1
14	CASQUILLO S.M. 5X31-25	89174B0041	1	30	EMPAQUE BRIDA DE 8"	56037000IA	1
15	SELLO MECANICO 1.1/2" TIPO 21	7712000051	1	31	BRIDA ROSCADA 8" HF	80550000JI	1
16	EMPAQUE CARCASA P/SELLO GS 200	0800700043	1				

- Tornillería estándar se ilustra únicamente.