



IGNACIO
GÓMEZ **IHM**

Ficha Técnica

30AG/190F

Referencia: 64661000A2



Información Técnica

Conexión Succión	3 Pulg. NPT
Conexión Descarga	3 Pulg. NPT
Altura (ADT) Max	80 m
Caudal Max	200 GPM
Caudal Medio	120 GPM
Altura Media	72 m
Motor	Gasolina
Potencia	15 HP
Voltaje	
Velocidad	3600 RPM
Peso	61 Kg
Dimensiones	0.67/0.56/0.64 Mts



Características

- ⊗ Carcasa roscada con anillo de fricción ubicable en 4 posiciones
- ⊗ Rotor cerrado en hierro mas durable.
- ⊗ Obturación por sello mecánico
- ⊗ Motor a gasolina, con base modular.



Especificaciones

- ⊗ Motobomba construida en hierro gris cl.30.
- ⊗ Conexión de succión y descarga de 3" Npt.
- ⊗ Rotor tipo cerrado en hierro, con paso de sólidos de 5 mm
- ⊗ Obturación por sello mecánico carbón – cerámica de 1.1/4 tipo resorte largo.
- ⊗ Con casquillo en acero inoxidable aisi 304 y anillos de fricción en bronce .
- ⊗ Motor gasolina katsupower de 15 hp, con base modular.



Aplicaciones

- ⊗ Elevación de agua en fincas, tanque bajo - tanque alto
- ⊗ Riegos por aspersión y llenado de bebederos
- ⊗ Limpieza y lavado en fincas
- ⊗ Control de incendios
- ⊗ Llenado o vaciado de carrotanques
- ⊗ Trasiego y drenajes

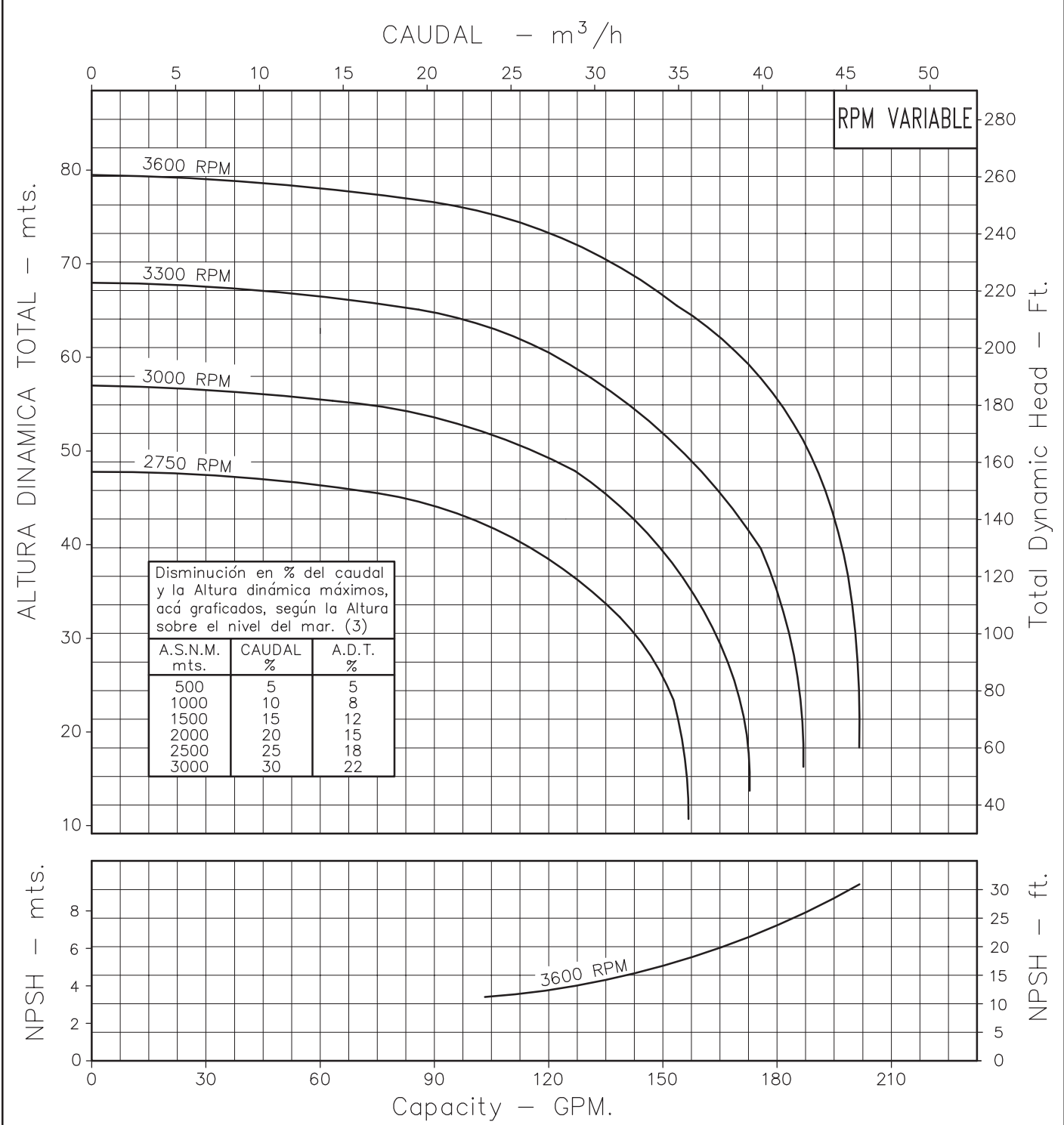
MOTOBOMBA CENTRIFUGA USO GENERAL "LINEA HY-FLO" MONOBLOCK GASOLINA



Version: Sello Mecanico.
 Ø Rotor: 204mm.
 Ø Max. Particulas: 5mm.
 Motor: Gasolina 15 HP.
 Marca: Katsupower

MODELO:
30AG/190F

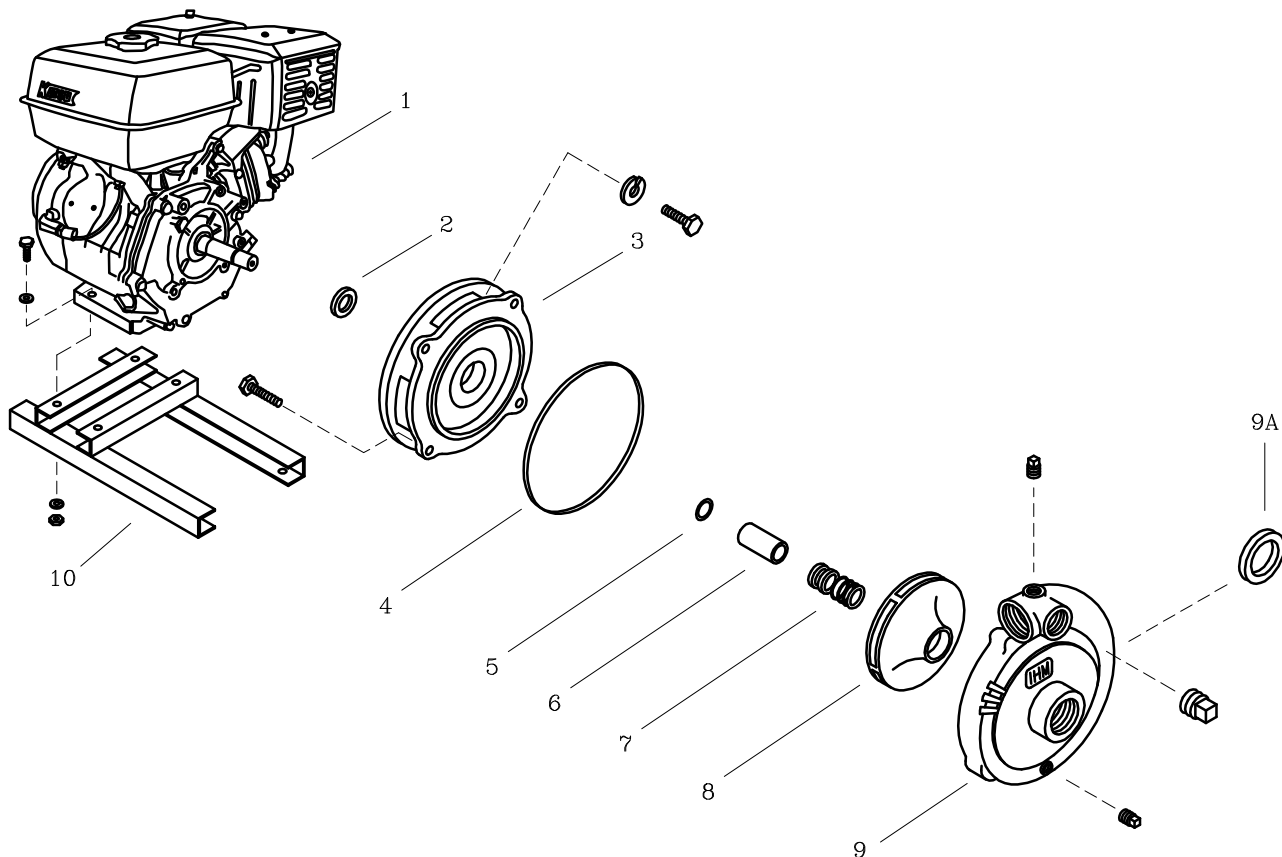
CONEXION: Roscada NPT
 Succion: 3"
 Descarga: 3"



Codigo: **095000CU**
 Revision: RO
 Fecha: MAR-08-09
 Reemp: :

NOTAS: 1. Densidad del agua a 4 °C : 1 gr/cm³
 2. Curvas desarrolladas a Nivel del Mar
 3. Valores aproximados y de referencia. El motor pierde potencia por la A.S.N.M. Asegure el NPSHR para garantizar comportamiento.

Caudal Max.	gpm
Altura Max.	ft
Eficiencia Max.	%



LISTA DE PARTES

ITEM No.	DESCRIPCION	CODIGO	CANTIDAD
*1	MOTOR KATSUPOWER 190F 15 HP	8897600066	1
2	DEFLECTOR 29.3 mm. DIA. INT.	7220000051	1
3	PLATO SELLO GD6	9203200021	1
4	EMPAQUE CARC. P/SELLO 20D.	9207900051	1
5	AROSSELLO REF. 2-015	9308000051	1
6	CASQUILLO S.M. 1.1/4" 55.5 mm.	8725900041	1
7	SELLO MECANICO 1.1/4" TIPO 21	8032500051	1
8	ROTOR 30AG/190F 204mm	8725606021	1
9	CARCASA 30DG	9304600021	1
9A	ANILLO DE FRICCION 3A/32	8726700022	1
10	BASE 2A/19	8627400046	1

* Para servicio o reparacion del motor, tenga en cuenta el modelo y características contenidas en la placa del mismo.
 – Tornillería estándar se ilustra únicamente.