



IGNACIO
GÓMEZ **IHM**

Ficha Técnica

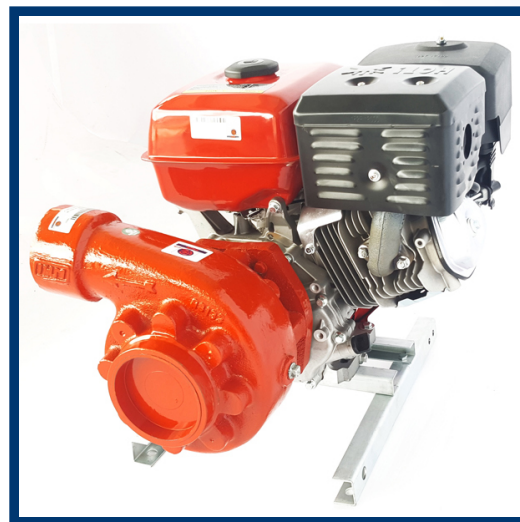
40AG/190F

Referencia: 64662000A2



Información Técnica

Conexión Succión	4 Pulg. NPT
Conexión Descarga	3 Pulg. NPT
Altura (ADT) Max	42 m
Caudal Max	600 GPM
Caudal Medio	400 GPM
Altura Media	30 m
Motor	Gasolina
Potencia	15 HP
Voltaje	
Velocidad	3600 RPM
Peso	63 Kg
Dimensiones	0.67/0.56/0.64 Mts



Características

- ⊗ Carcasa roscada con anillo de fricción ubicable en 4 posiciones
- ⊗ Rotor cerrado en hierro mas durable.
- ⊗ Obturación por sello mecánico
- ⊗ Motor a gasolina, con base modular.



Especificaciones

- ⊗ Motobomba construida en hierro gris cl.30.
- ⊗ Conexión de succión 4" Npt y descarga de 3" Npt.
- ⊗ Rotor tipo cerrado en hierro, con paso de sólidos de 20 mm
- ⊗ Obturación por sello mecánico carbón – cerámica de 1.1/4 tipo resorte largo.
- ⊗ Con casquillo en acero inoxidable aisi 304 y anillos de fricción en bronce .
- ⊗ Motor gasolina katsupower de 15 hp, con base modular.



Aplicaciones

- ⊗ Elevación de agua en fincas, tanque bajo - tanque alto
- ⊗ Riegos por aspersión y llenado de bebederos
- ⊗ Limpieza y lavado en fincas
- ⊗ Control de incendios
- ⊗ Llenado o vaciado de carrotanques
- ⊗ Trasiego y drenajes

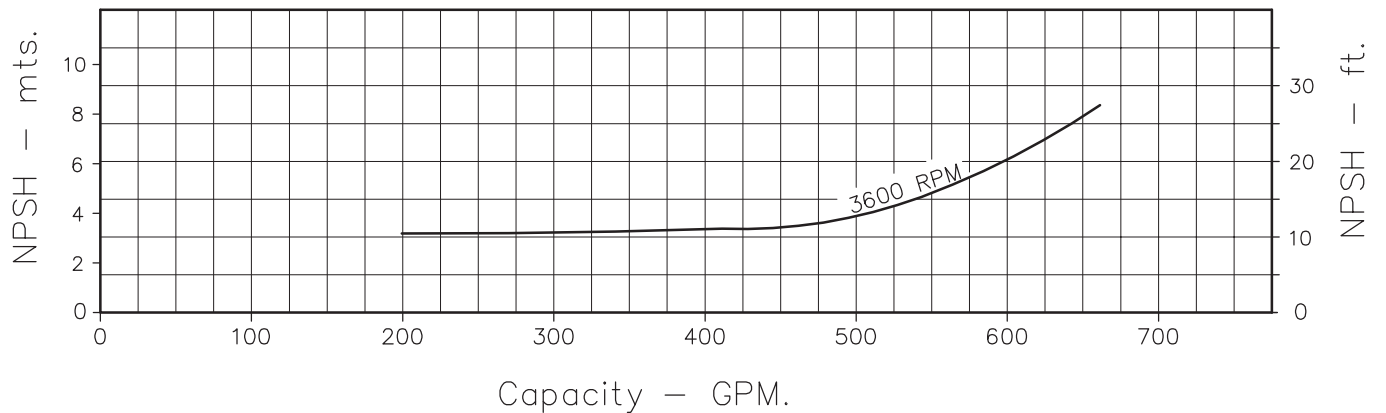
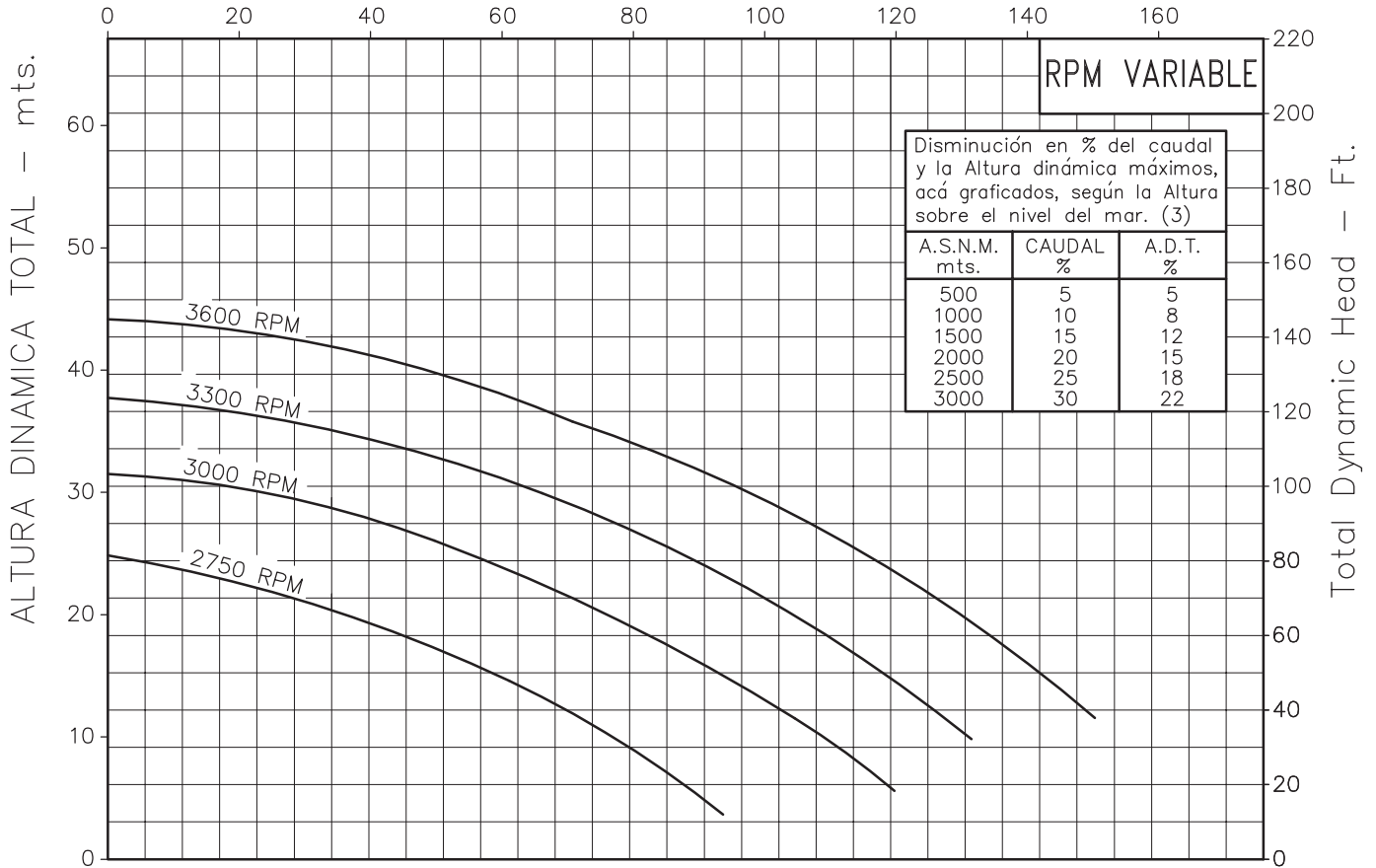
MOTOBOMBA CENTRIFUGA USO GENERAL "LINEA HY-FLO" MONOBLOCK GASOLINA



Version: Sello Mecanico.
 Ø Rotor: 158mm.
 Ø Max. Particulas: 20mm.
 Motor: Gasolina 15 HP.
 Marca: Katsupower

MODELO:
40AG/190F
 CONEXION: Roscada NPT
 Succion: 4"
 Descarga: 3"

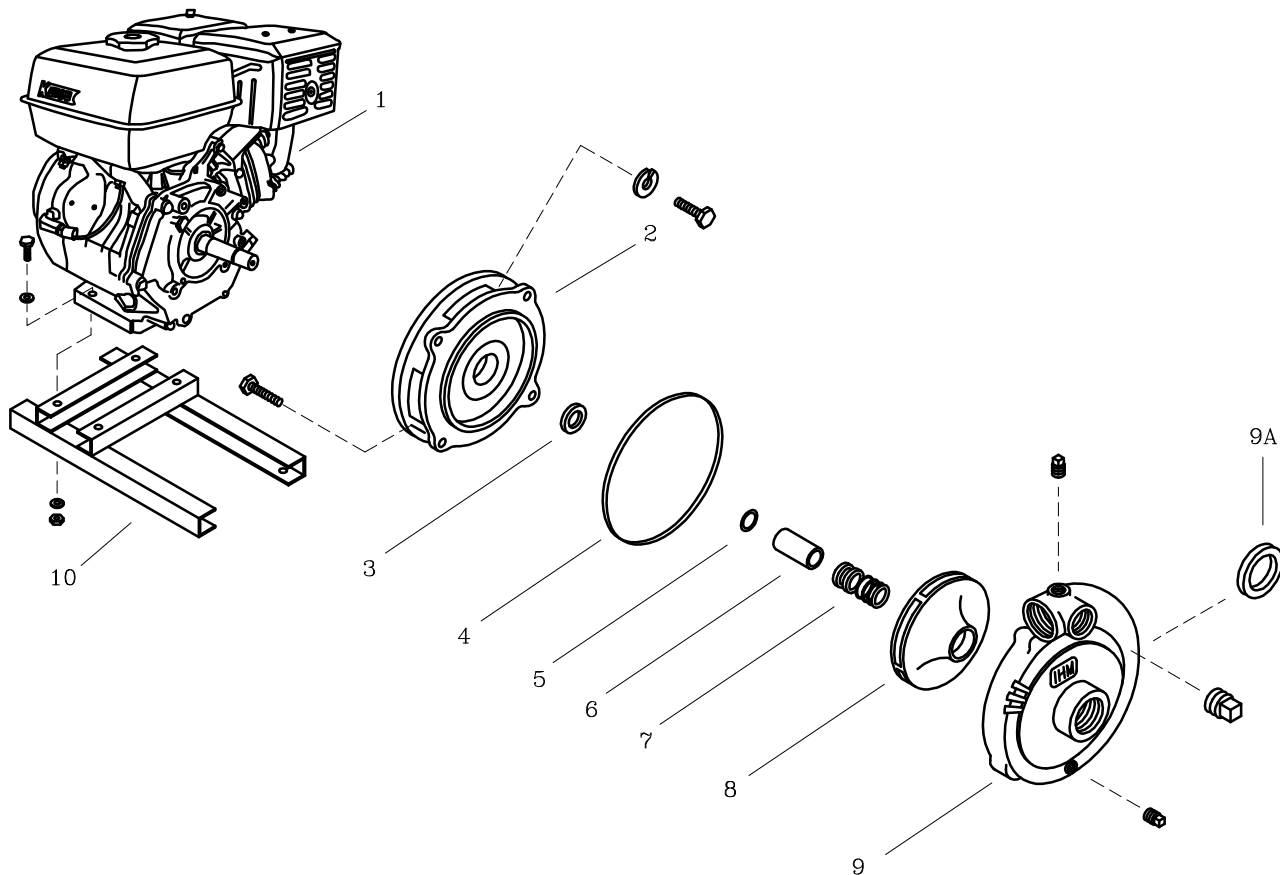
CAUDAL - m³/h



Codigo: **095010CU**
 Revision: R0
 Fecha: MAR-06-09
 Reemp: :

NOTAS: 1. Densidad del agua a 4 °C : 1 gr/cm³
 2. Curvas desarrolladas a Nivel del Mar
 3. Valores aproximados y de referencia. El motor pierde potencia por la A.S.N.M. Asegure el NPSHR para garantizar comportamiento.

Caudal Max.	gpm
Altura Max.	ft
Eficiencia Max.	%



LISTA DE PARTES

ITEM No.	DESCRIPCION	CODIGO	CANTIDAD
*1	MOTOR KATSUPOWER 190F 15 HP	8865400062	1
2	PLATO SELLO 40AG/F400	1000500021	1
3	DEFLECTOR 29.3 mm. DIA. INT.	7220000051	1
4	EMPAQUE CARC. P/SELLO D3/32	8813400043	1
5	AROSSELLO REF. 2-015	9308000051	1
6	CASQUILLO S.M. 1.1/4" 55.5 mm.	8725900041	1
7	SELLO MECANICO 1.1/4" TIPO 21	8032500051	1
8	ROTOR 40AG/190F	0804800021	1
9	CARCASA 40AG	8813300021	1
9A	ANILLO DE FRICCION 40AG	9600300022	1
10	BASE 2A/19	8627400046	1

* Para servicio o reparacion del motor, tenga en cuenta el modelo y características contenidas en la placa del mismo.
 – Tornillería estándar se ilustra únicamente.