



IGNACIO  
GÓMEZ **IHM**

# Ficha Técnica

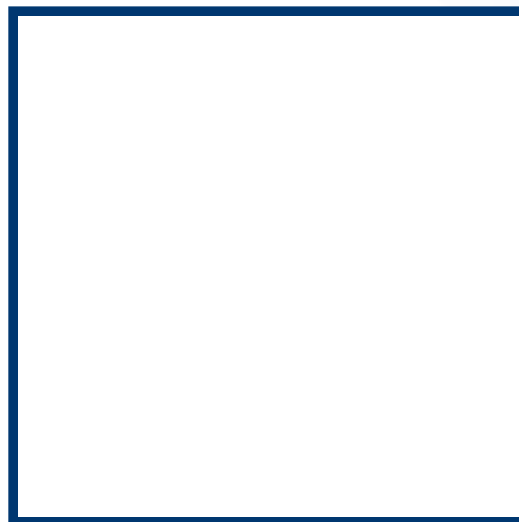
## GS 150 /190F

Referencia: 64665000A1



### Información Técnica

Conexión Succión	6 Pulg. NPT
Conexión Descarga	6 Pulg. NPT
Altura (ADT) Max	29 m
Caudal Max	620 GPM
Caudal Medio	400 GPM
Altura Media	18 m
Motor	Gasolina
Potencia	15 HP
Voltaje	
Velocidad	3600 RPM
Peso	165 Kg
Dimensiones	0.86/0.6/0.79 Mts



### Características

- ⊗ Rotor cerrado que puede movilizar fluidos mas contaminados.
- ⊗ Rotor y voluta independientes que hacen económica la reparación
- ⊗ Válvula de cheque incorporada en la succión para un cebado mas rápido
- ⊗ Diseño back pull out, facilita el mantenimiento
- ⊗ Bridas en succión y descarga; la independizan de las tuberías.
- ⊗ Motor a gasolina, con base modular.



### Especificaciones

- ⊗ Motobomba construida en hierro gris cl.30.
- ⊗ Conexiones de succión y descarga de 6" Npt.
- ⊗ Rotor tipo cerrado con paso de sólidos hasta 23 mm.
- ⊗ Obturación por sello mecánico carbón – cerámica de 1.1/4 tipo resorte largo.
- ⊗ Con casquillo en acero inoxidable aisi 304.
- ⊗ Con coladera plástica de succión
- ⊗ Motor gasolina katsupower de 15 hp, con base modular;
- ⊗ Opcional accesorios chasis con ruedas



### Aplicaciones

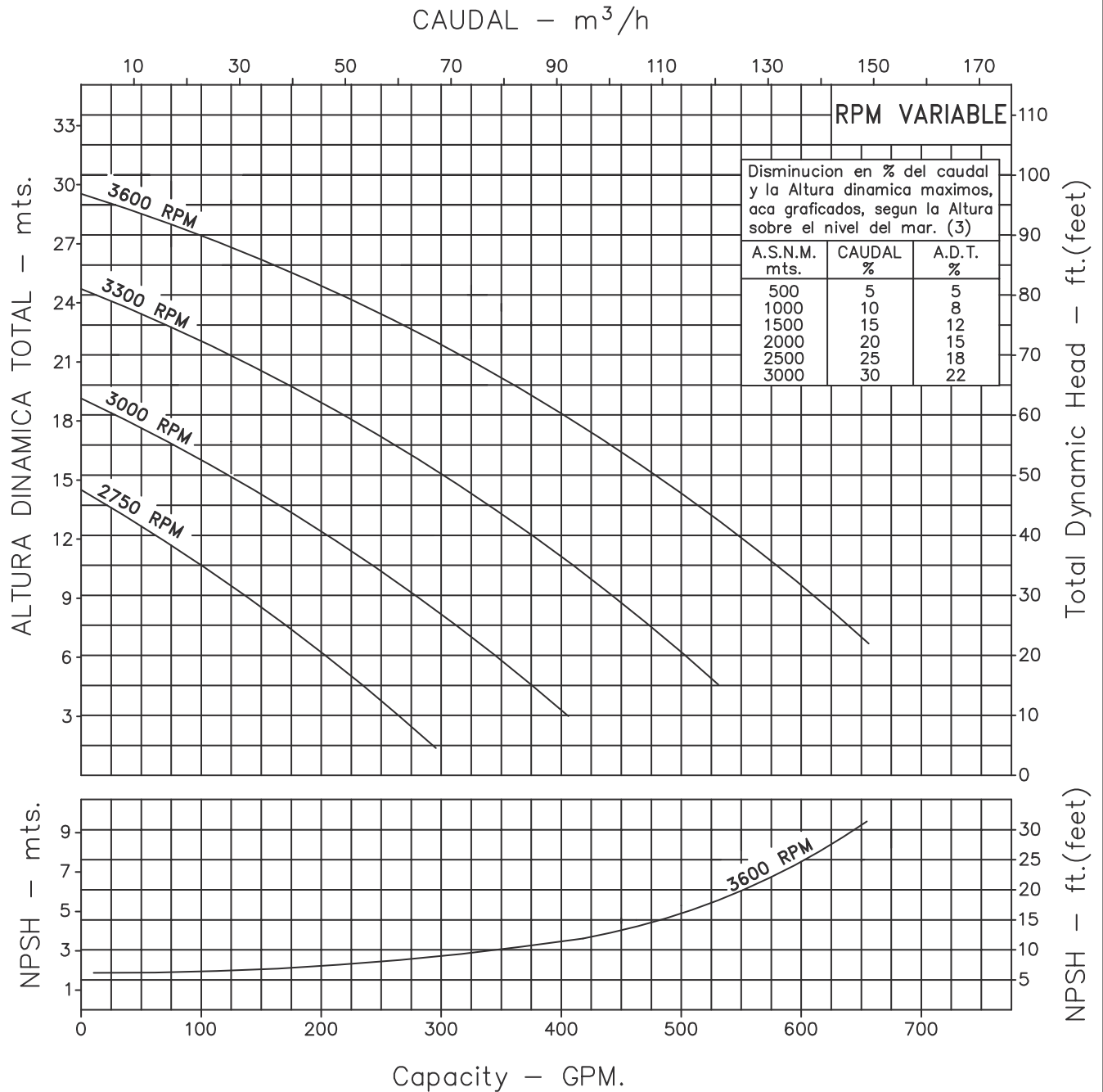
- ⊗ Trasiego y drenajes
- ⊗ Achique en excavaciones
- ⊗ Llenado o vaciado de carrotaques
- ⊗ Drenaje de cajas de inspección municipales
- ⊗ Riegos por gravedad y llenado de bebederos
- ⊗ Control de inundaciones.
- ⊗ Limpieza y lavado en fincas
- ⊗ Llenado y vaciado de piscinas o estanques

MOTOBOMBA CENTRIFUGA AUTOCEBANTE  
"LINEA GS"  
MONOBLOCK GASOLINA



Version: Sello Mecanico.  
 Ø Rotor: 140mm.  
 Ø Max. Particulas: 23mm.  
 Motor: Gasolina 15 HP.  
 Marca: Katsupower

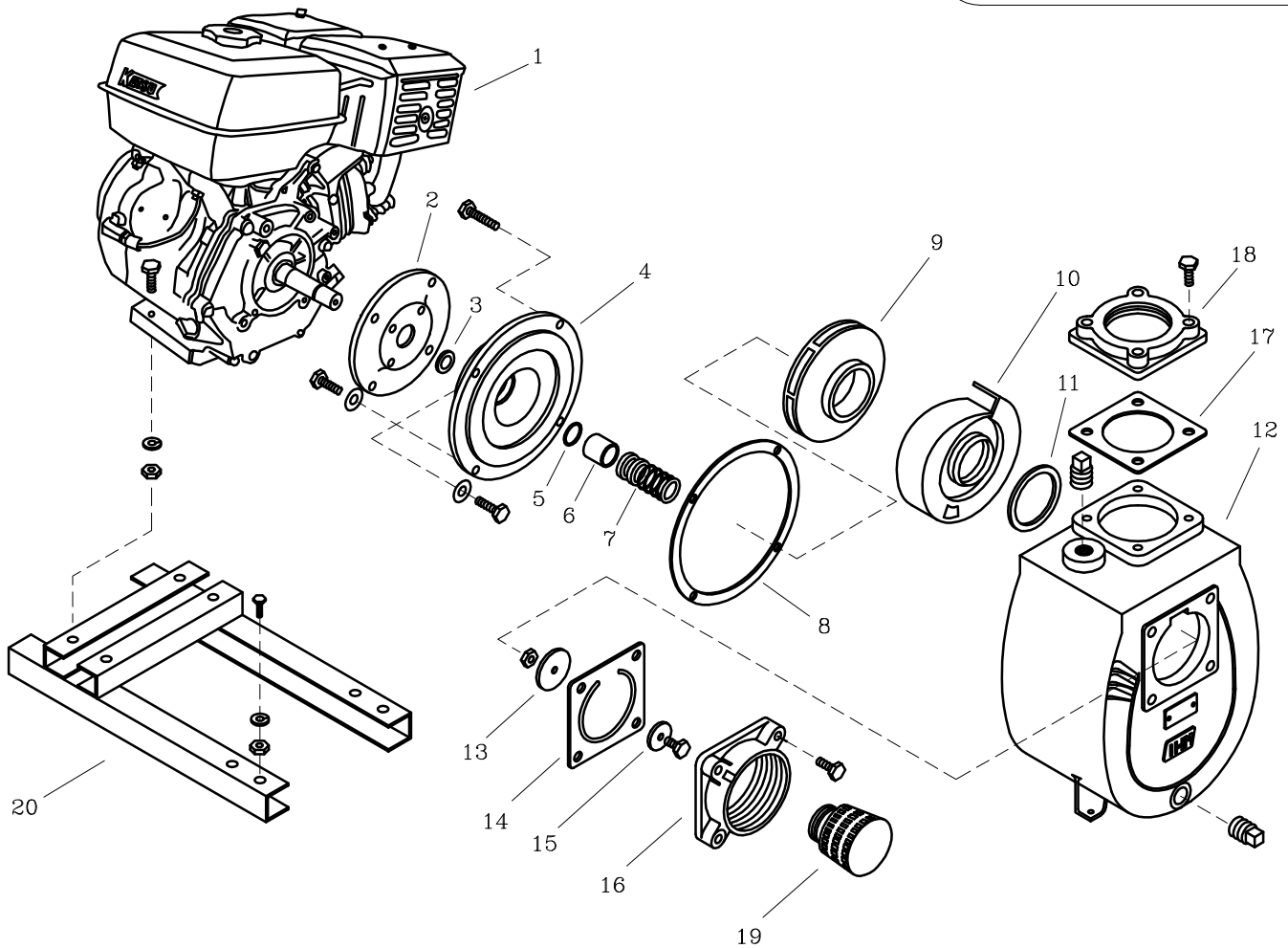
MODELO:  
**GS 150/190F**  
 CONEXION: Roscada NPT  
 Succion: 6"  
 Descarga: 6"



Codigo: **095040CU**  
 Revision: R1  
 Fecha : OCT-05-16  
 Reemp : MAR-07-09

**NOTAS:** 1. Densidad del agua a 4 °C : 1 gr/cm<sup>3</sup>  
 2. Curvas desarrolladas a Nivel del Mar  
 3. Valores aproximados y de referencia. El motor pierde potencia por la A.S.N.M. Asegure el NPSHR para garantizar comportamiento.

Caudal Max.	gpm
Altura Max.	ft
Eficiencia Max.	%



## LISTA DE REPUESTOS

ITEM No.	DESCRIPCION	CODIGO	CANTIDAD
*1	MOTOR KATSUPOWER 190F 15 HP	8897600066	1
2	ADAPTADOR B19/24V	9517000021	1
3	DEFLECTOR 28 mm DIA. INT.	8837400051	1
4	PLATO SELLO GS 150/24V/32	9903700021	1
5	AROSSELLO REF. 2-015	9308000051	1
6	CASQUILLO S.M. 1.1/4" 55.5 mm	8725900041	1
7	SELLO MECANICO 1.1/4" TIPO 21	8032500051	1
8	EMPAQUE CARCASA P/SELLO GS 150	9904500043	1
9	ROTOR GS 150/24V	0003300021	1
10	VOLUTA GS 150	9904100021	1
11	EMPAQUE VOLUTA CARCASA GS 100	9515000051	1
12	CARCASA AUTOCEBANTE GS 150	9903600021	1
13	PESA GRANDE GS 150	0003100021	1
14	EMPAQUE VALVULA DE CHEQUE GS 150	9904300043	1
15	PESA GRANDE 18M	8212600021	1
16	CUERPO VALV. CHEQUE GS 150	9903800021	1
17	EMPAQUE BRIDA DESCARGA GS 150	9904400043	1
18	BRIDA DESCARGA GS 150	9904000021	1
19	COLADERA METALICA DE 6"	7109100046	1
20	BASE GS 150/24V	0002600046	1

\* Para servicio o reparación del motor, tenga en cuenta el modelo y características contenidas en la placa del mismo.  
 - Tornillería estandar se ilustra unicamente.