



IGNACIO
GÓMEZ **IHM**

Ficha Técnica

20HH-L2

Referencia: 64668000A2



Información Técnica

Conexión Succión	2 Pulg. NPT
Conexión Descarga	2 Pulg. NPT
Altura (ADT) Max	140 m
Caudal Max	120 GPM
Caudal Medio	75 GPM
Altura Media	100 m
Motor	Eje libre
Potencia	Hasta 20 HP
Voltaje	
Velocidad	3500 RPM
Peso	73 Kg
Dimensiones	0.58/0.43/0.53 Mts



Características

- De dos etapas, rotores cerrados en hierro, mas durables.
- Carcasa roscada con válvula desaireadora
- Obturación por sello mecánico
- Versión eje libre; aplicable a cualquier estilo de motor.



Especificaciones

- Bomba construida en hierro gris cl.30.
- Conexiones de succión y descarga de 2" Npt.
- Rotor cerrado en hierro, con paso de sólidos de 4 mm
- Obturación por sello mecánico carbón – cerámica de 1.1/2 tipo resorte largo.
- Con casquillo en acero inoxidable aisi 304.
- Bombas de eje libre aplicables con potencias hasta 20 hp



Aplicaciones

- Elevación de agua en edificios, tanque bajo - tanque alto
- Trasiego y drenajes
- Transferencia de líquidos
- Sistemas de enfriamiento y recirculación de agua
- Limpieza, lavado a presión y control de incendio.
- Riego por aspersión o goteo.
- Fuentes de agua

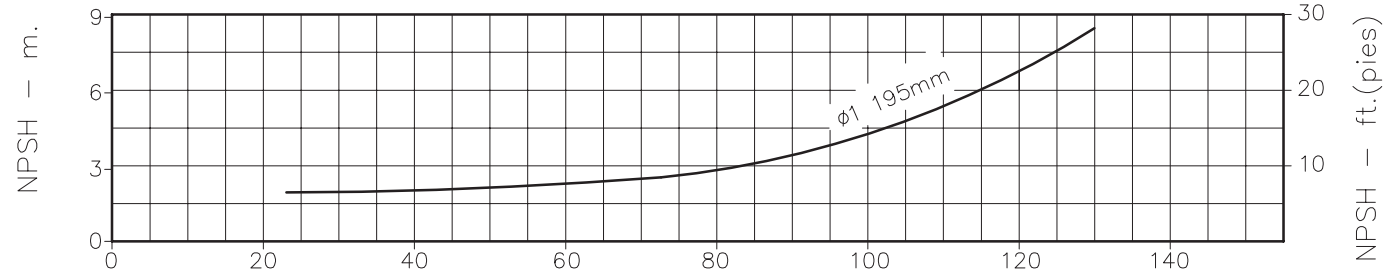
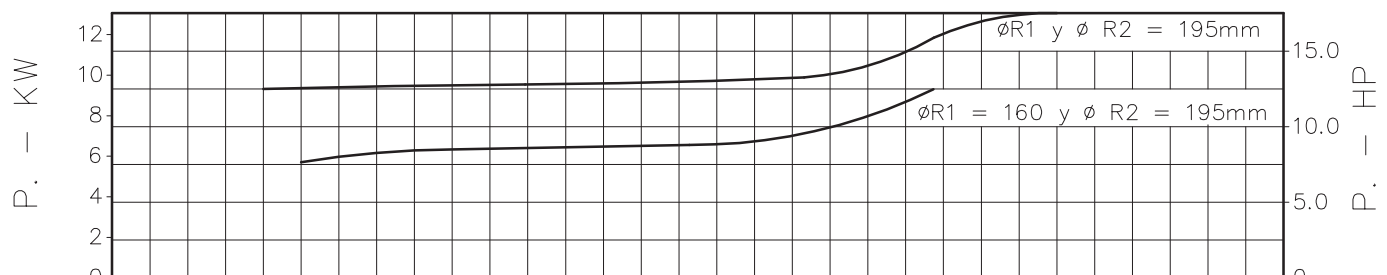
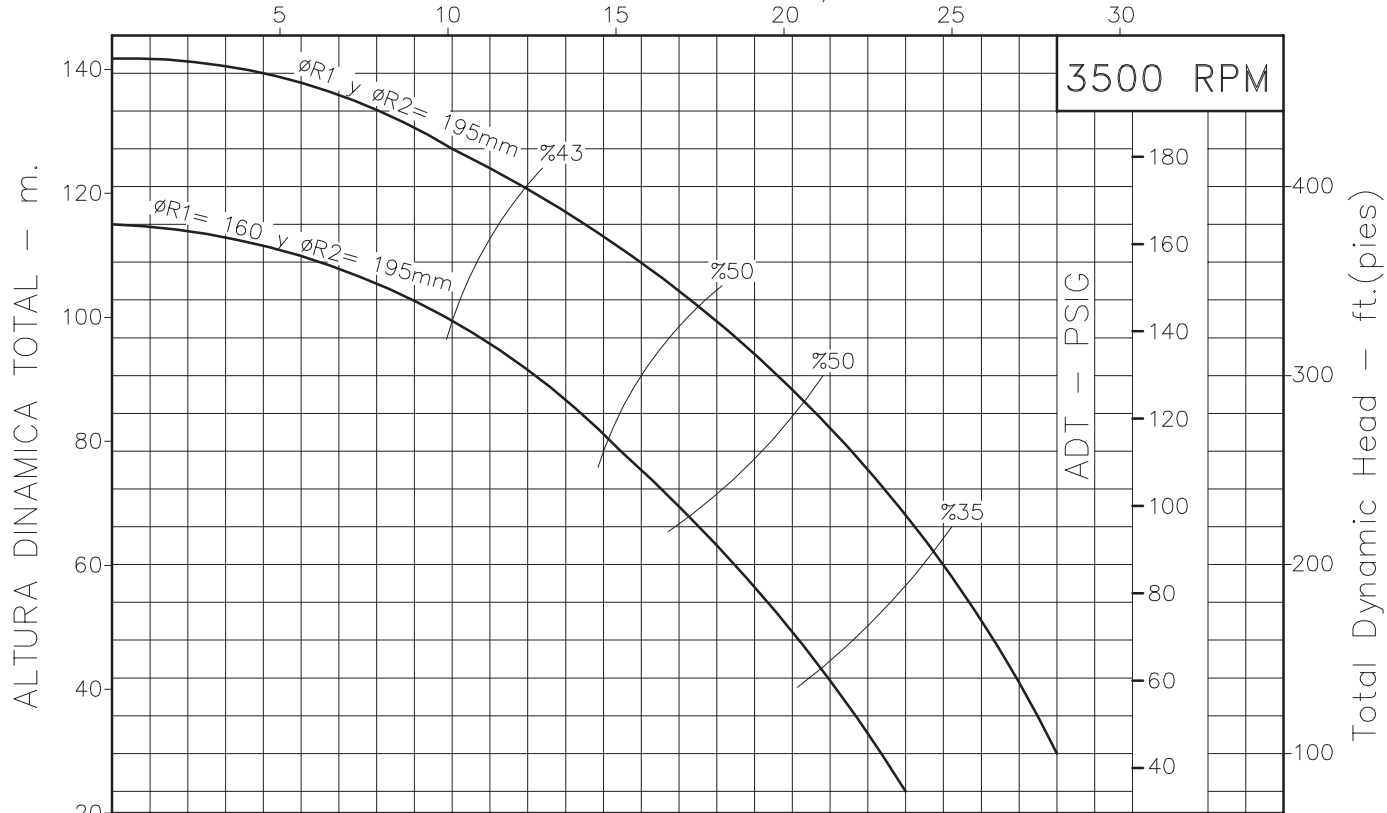
BOMBA CENTRIFUGA USO GENERAL "LINEA HY-FLO" EJE LIBRE ELECTRICA-2 ETAPAS



Version: Sello Mecanico.
 Ø Rotor: Variable
 Ø Max. Particulas: 4mm.
 Motor:
 Marca:

MODELO:
20HH-L2
 CONEXION: Roscada NPT
 Succion: 2"
 Descarga: 2"

CAUDAL - m³/h

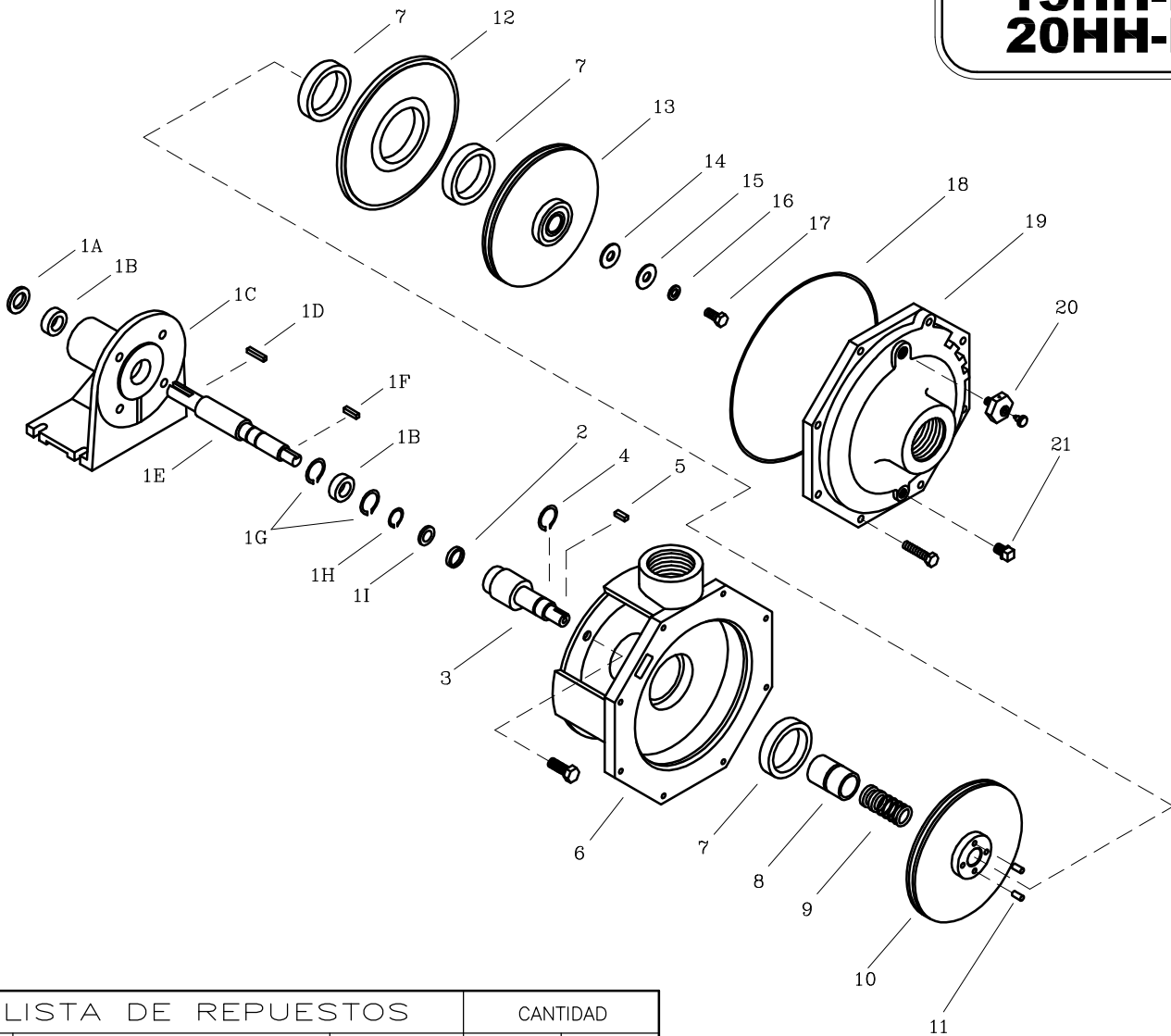


Codigo: 095060CU
 Revision: R1
 Fecha : MAY-10-12
 Reemp : OCT-05-09

NOTAS: 1. Densidad del agua a 4 °C : 1 gr/cm³
 2. Curvas desarrolladas a Nivel del Mar

Caudal Max.	gpm
Altura Max.	ft
Eficiencia Max.	%

15HH-L2
20HH-L2



LISTA DE REPUESTOS

CANTIDAD

ITEM No.	DESCRIPCION	CODIGO	CANTIDAD	
			15HH-L2	20HH-L2
*1	SOPORTE COMPLETO L2	9802700046	1	1
2	DEFLECTOR 29.3 mm. DIA. INT.	7220000051	1	1
3	EJE EXTENSION 20HH	9601400041	1	1
4	ANILLO RETEN. ROD. A-38	8703500052	1	1
5	CUÑA 3/16"x25 mm.	7707100041	1	1
6	CARCASA ANILLO 15HH	9602200021	1	-
6	CARCASA ANILLO 20HH	9600600021	-	1
7	ANILLO DE FRICCION 3A/32	8726700022	3	-
7	ANILLO DE FRICCION 30HH	93011A0022	-	3
8	CASQUILLO S.M. 1.1/2" 15HH	9601600041	1	-
8	CASQUILLO S.M. 1.1/2" 20HH	96016A0041	-	1
9	SELLO MECANICO 1.1/2" TIPO 21	7712000051	1	1
10	ROTOR II 15 HH 180 mm.	9602100021	1	-
10	ROTOR II 20 HH 195 mm CUÑERO	9601100021	-	1
11	PIN ROTOR 20HH	96013000044	4	4
12	PLATO INTERMEDIO ANILLO 15HH	96012A0021	1	-
12	PLATO INTERMEDIO ANILLO 20HH	9601200021	-	1
13	ROTOR I 15 HH 180mm	9602000021	1	-
13	ROTOR I 20 HH 195mm	9601000021	-	1
14	EMPAQUE ARAND. ROTOR 1.1/2-6.6	7707000043	1	1
15	ARANDELA ROTOR	7706600044	1	1
16	ARANDELA COBRE 10 mm	8012500056	1	1
17	TORNILLO NC 3/8"x1"	7025100056	1	1
18	AROSSELLO REF 2-175	9602900051	1	-
18	AROSSELLO REF 2-177	9615000051	-	1
19	TAPA DELANTERA ANILLO 15HH	9601900021	1	-
19	TAPA DELANTERA ANILLO 20HH	9600500021	-	1
20	VALVULA DESAIREADORA VM	9406700046	1	1
21	TAPON MACHO 3/8"NPT BRONCE	9408800056	1	1

COMPONENTES SOPORTE COMPLETO L2

ITEM No.	DESCRIPCION	CODIGO	CANTIDAD
1A	EMPAQUE SOPORTE ROD. L2	9213700051	1
1B	RODAMIENTO 6206-2Z	8629200052	2
1C	SOPORTE L2	9213100021	1
1D	CUÑA DE 1/4"x32 mm.	7220500041	1
1E	EJE SOPORTE L2.	9213300041	1
1F	CUÑA DE 3/16"x25 mm	7707100041	1
1G	ANILLO RETEN. ROD. I-62	8102500052	2
1H	ANILLO RETEN. ROD. A-30	7615900052	1
1I	RETENEDOR 30x62x10	9213600051	1

- Tornilleria estandar se ilustra unicamente.