



IGNACIO
GÓMEZ **IHM**

Ficha Técnica

15HH/15LD4

Referencia: 64679000A2



Información Técnica

Conexión Succión	1.1/2 Pulg. NPT
Conexión Descarga	1.1/2 Pulg. NPT
Altura (ADT) Max	102 m
Caudal Max	73 GPM
Caudal Medio	50 GPM
Altura Media	80 m
Motor	Diesel
Potencia	10.9 HP
Voltaje	
Velocidad	3600 RPM
Peso	89 Kg
Dimensiones	0.69/0.51/0.62 Mts



Características

- De dos etapas, rotores cerrados en hierro, mas durables.
- Carcasa roscada con válvula desaireadora
- Obturación por sello mecánico
- Motor diesel, con base estructural.



Especificaciones

- Motobomba construida en hierro gris cl.30.
- Conexión de succión y descarga de 1.1/2" Npt.
- Doble rotor cerrado de presión en hierro, con paso de sólidos de 4 mm
- Obturación por sello mecánico carbón – cerámica de 1.1/2 tipo resorte largo.
- Con casquillo en acero inoxidable aisi 304.
- Motor diesel lombardini de 11 hp, con base estructural.



Aplicaciones

- Elevación de agua en edificios, tanque bajo - tanque alto
- Riegos por aspersión y llenado de bebederos
- Transferencia de líquidos
- Limpieza y lavado en fincas
- Control de incendios
- Trasiego y drenajes

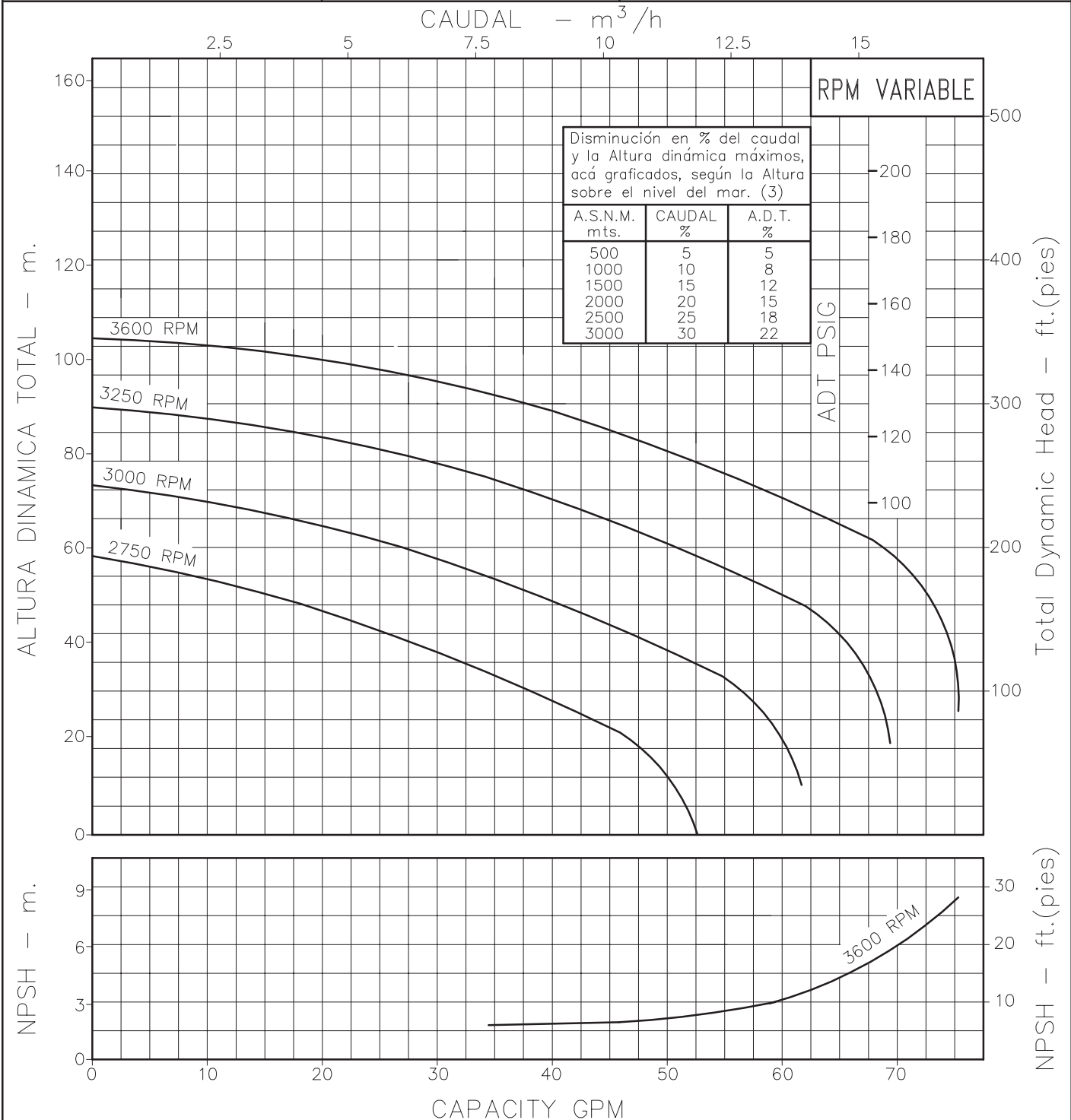
MOTOBOMBA CENTRIFUGA USO GENERAL
 "LINEA HY-FLO"
 MONOBLOCK DIESEL-2 ETAPAS



Version: Sello Mecanico.
 Ø Rotor: 160-180mm.
 Ø Max. Particulas: 4mm.
 Motor: Diesel 11 HP.
 Marca: Lombardini

MODELO:
 15HH/15LD4

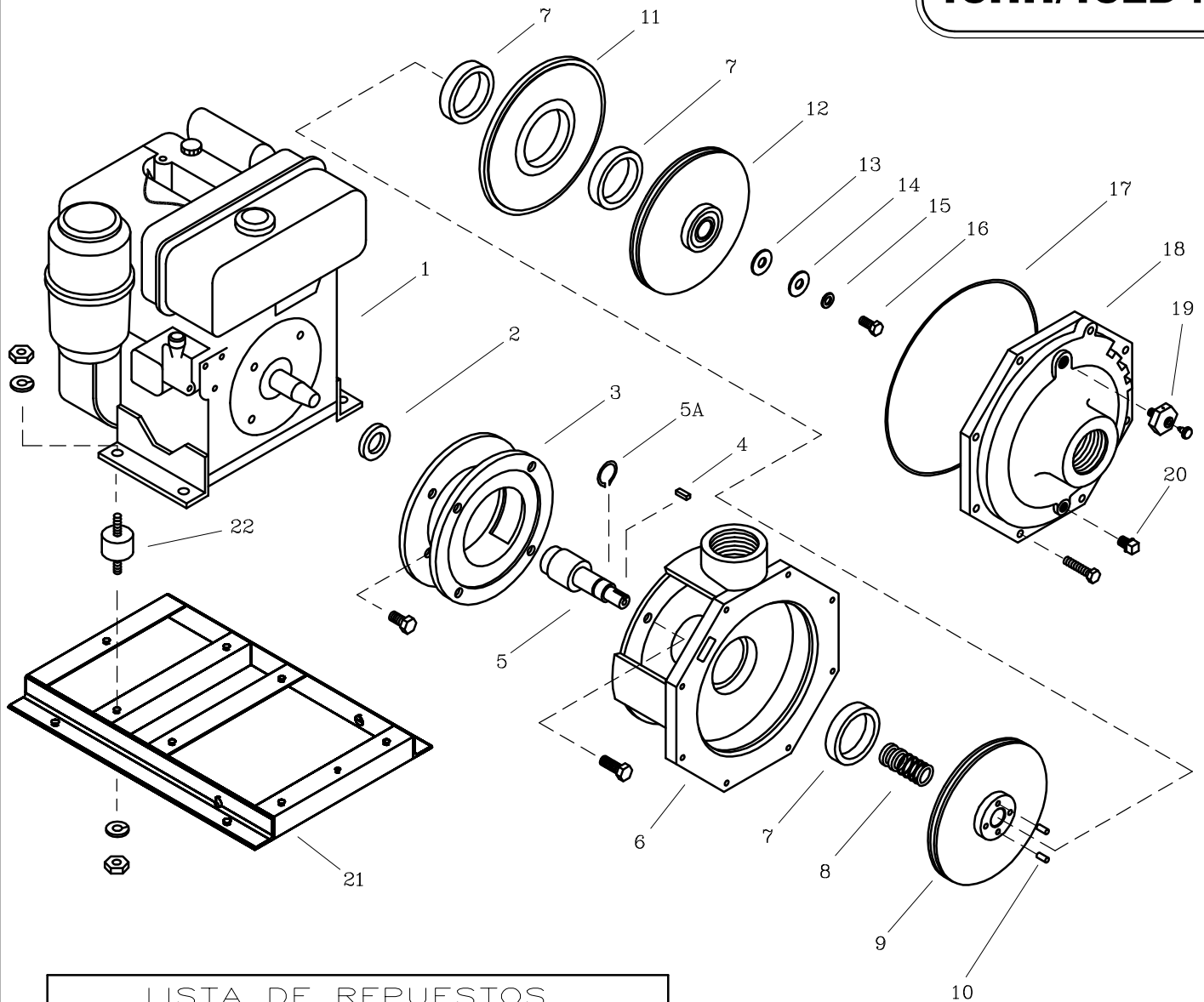
CONEXION: Roscada NPT
 Succion: 1,1/2"
 Descarga: 1,1/2"



Codigo: 135000CU
 Revision: RO
 Fecha: MAR-19-13
 Reemp: :

NOTAS: 1. Densidad del agua a 4 °C : 1 gr/cm³
 2. Curvas desarrolladas a Nivel del Mar
 3. Valores aproximados y de referencia. El motor pierde potencia por la A.S.N.M. Asegure el NPSHR para garantizar comportamiento.

Caudal Max.	gpm
Altura Max.	ft
Eficiencia Max.	%



LISTA DE REPUESTOS

ITEM No.	DESCRIPCION	CODIGO	CANTIDAD
*1	MOTOR LOMBARDINI 15LD440 10.9 HP.	8961200062	1
2	DEFLECTOR 43.5 mm. DIA. INT.	7800600051	1
3	ADAPTADOR 20HH/24V	0202300021	1
4	CUÑA 3/16"x25 mm.	7707100041	1
5	EJE EXTENSION 15HH/24V	0201600041	1
5A	ANILLO RETEN. ROD. A-38	8703500052	1
6	CARCASA ANILLO 15HH	9602200021	1
7	ANILLO DE FRICCION 3A/32	8726700022	3
8	SELLO MECANICO 1.1/2" TIPO 21	7712000051	1
9	ROTOR II 15 HH 180 mm.	9602100021	1
10	PIN ROTOR 20HH	96013000044	4
11	PLATO INTERMEDIO ANILLO 15HH	96012A0021	1
12	ROTOR I 15 HH 160mm	96020A0021	1
13	EMPAQUE ARAND. ROTOR 1.1/2-6.6	7707000043	1
14	ARANDELA ROTOR	7706600044	1
15	ARANDELA COBRE 10 mm	8012500056	1
16	TORNILLO NC 3/8"x1.1/4"	7014500056	1
17	AROSSELLO REF 2-175	9602900051	1
18	TAPA DELANTERA ANILLO 15HH	9601900021	1
19	VALVULA DESAIREADORA VM	9406700046	1
20	TAPON MACHO 3/8" NPT BRONCE	9408800056	1
21	BASE MOTOR 15LD4	0401200046	1
22	AMORTIGUADOR 67 mm DIAx3/8" NC	0205400051	4

* Para servicio o reparacion del motor, tenga en cuenta el modelo y características contenidas en la placa del mismo.
 - Tornilleria estandar se ilustra unicamente.